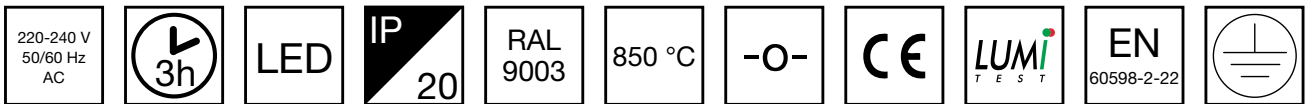


ZONESPOT II LOWBAY -TURVAVALAISIN TWT0453WM



3 h akulla ja Lumi Test -itsetestauksella varustettu turvavalaisin

Zonespot II Lowbay on erityisesti avoimien alueiden valaistukseen suunniteltu, pieni ja tyylikäs, uppoasennettava turvavalaisin. Zonespot II Lowbay hyödyntää viimeisintä LED-teknologiaa ja uusinta optiikkaa.

YKSITTÄISPAKATUT VALAISIMET

Tuotekoodi	Sähkönumero
Y0453WM	4281557

Sähkönumero	4280985
Tuotekoodi	TWT0453WM
Toiminta	Lumi Test
Asennus (vakiona)	uppo
Tullikoodi	94056080
GTIN-koodi	6438045019772
ETIM-tuoteryhmä	EC001957
Pituus	100 mm
Leveys	100 mm
Korkeus	50 mm
Paino	0,8 kg
Toiminta-aika	3 h
Max. syöttöteho VA	6 VA
Nimellissyöttöjännite	220-240 V, 50/60 Hz AC
Suojausluokka	I
IP-luokka	IP20
Käyttölämpötila min-max	0...+35 °C
Muoviosien kuumalankakoe	850 °C
Valonlähde	LED
Rungon materiaali	muovi
Upotusaukon mitat	∅75 mm
Väri	RAL9003

Pidätämme oikeuden muutoksiin ilman erillistä ilmoitusta.
Tekijänoikeus © 2024 Teknoware. Kaikki oikeudet pidätetään.
PVM: 14.8.2024 | Lähde: [teknoware.com/fi/turvavalaistus/zonespot-ii-lowbay-turvavalaisin-twt0453wm](https://www.teknoware.com/fi/turvavalaistus/zonespot-ii-lowbay-turvavalaisin-twt0453wm)

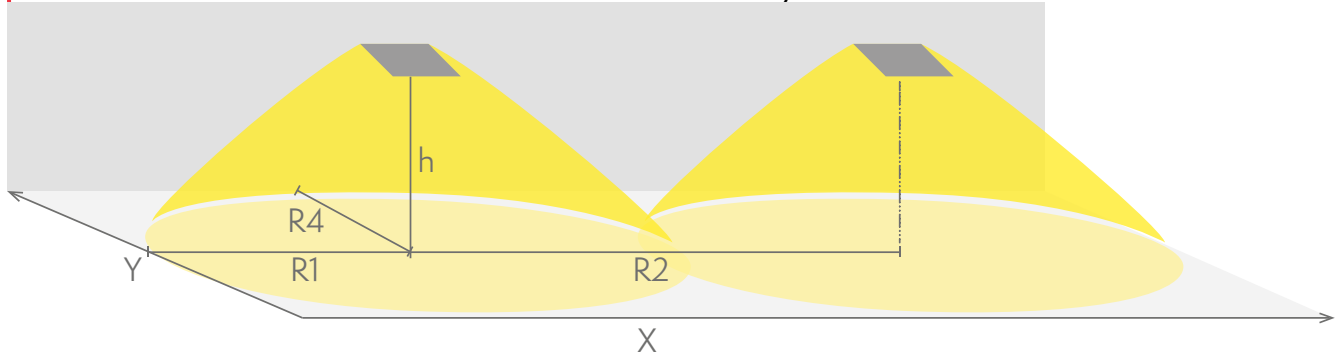
Teknoware Oy | PL 19, 15101 Lahti | Ilmarisentie 8, 15200 Lahti Finland
Tel +358 3 883 020 | ALV-numero FI01494751 | [teknoware.com](https://www.teknoware.com) | emexit@teknoware.com



Sähköinen asennus	3 x 2,5 mm ²
Valovirta	280 lm

Poistumisreitit turvavalaistus (kattoasennus)

1 lux:n taulukko poistumisreitit keskilinjalla standardin EN 1838 mukaisesti
Mittaustaso 0,02 m, mittaustulokset akkukäytöllä.



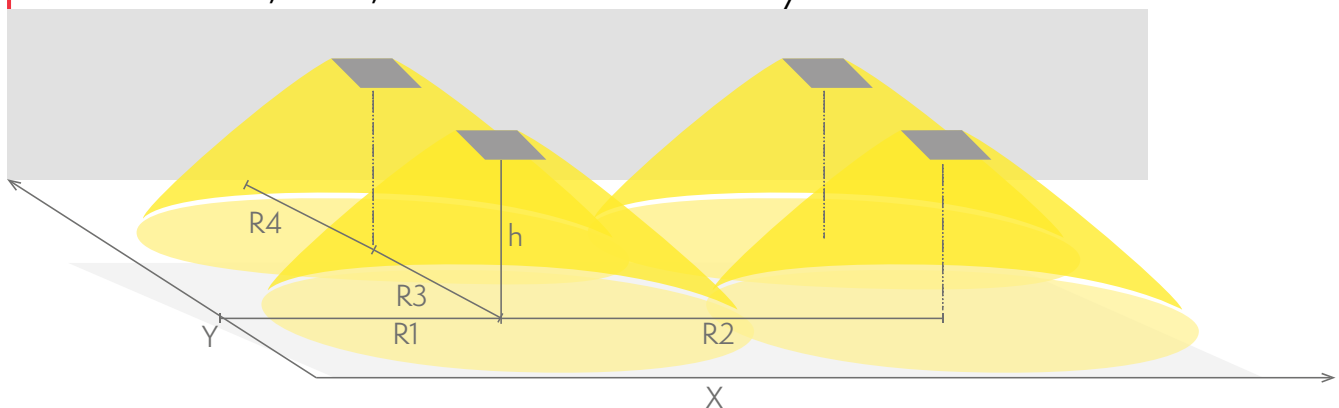
R1 etäisyys seinästä X-suunta
R2 valaisimien asennusväli X-suunta
R4 etäisyys seinästä Y-suunta

TWT0453WM

Asennuskorkeus (m)	Valaisimen alla lux	R1 (m)	R2 (m)	R4 (m)
		1 lux	1 lux	1 lux
2,5	4,3	5	11	5
4	1,7	4	14	4

Avoimen alueen turvavalaistus (kattoasennus)

0,5 lux:n taulukko standardin EN 1838 mukaan avoimelle alueelle,
taulukossa huomioitu 0,5 m reunavyöhyke
Mittaustaso 0,02 m, mittaustulokset akkukäytöllä.



R1 etäisyys seinästä X-suunta

Pidätämme oikeuden muutoksiin ilman erillistä ilmoitusta.
Tekijänoikeus © 2024 Teknoware. Kaikki oikeudet pidätetään.
PVM: 14.8.2024 | Lähde: teknoware.com/fi/turvavalaistus/zonespot-ii-lowbay-turvavalaisin-twt0453wm



Teknoware Oy | PL 19, 15101 Lahti | Ilmarisentie 8, 15200 Lahti Finland
Tel +358 3 883 020 | ALV-numero FI01494751 | teknoware.com | emexit@teknoware.com

R2 valaisimien asennusväli X-suunta
R3 valaisimien asennusväli Y-suunta
R4 etäisyys seinästä Y-suunta
TWT0453WM

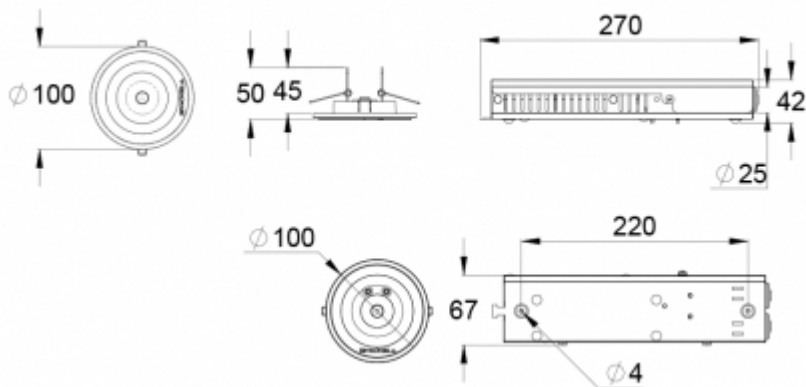
Asennuskorkeus (m)	Valaisimen alla lux	R1 (m)	R2 (m)	R3 (m)	R4 (m)
		0,5 lux	0,5 lux	0,5 lux	0,5 lux
2,5	4,3	5,5	10	10	5,5
4	1,9	6	11	11	6
6	1,6	6	11	11	6

VALINNAISET LISÄTARVIKKEET:

MUUT TURVAVALAISINTEN LISÄTARVIKKEET



Tuotekoodi	Sähkönumero	Tuotteen nimi	Yhteensopivat tuoteryhmät
TMT389	4280929	Tiivisterengas TMT389	Linespot II: Lowbay, uppoasennettava turvalaisin, Zonespot II: Lowbay, uppoasennettava turvalaisin



Pidätämme oikeuden muutoksiin ilman erillistä ilmoitusta.
Tekijänoikeus © 2024 Teknoware. Kaikki oikeudet pidätetään.
PVM: 14.8.2024 | Lähde: teknoware.com/fi/turvavalaistus/zonespot-ii-lowbay-turvavalaisin-twt0453wm

Teknoware Oy | PL 19, 15101 Lahti | Ilmarisentie 8, 15200 Lahti Finland
Tel +358 3 883 020 | ALV-numero FI01494751 | teknoware.com | emexit@teknoware.com

