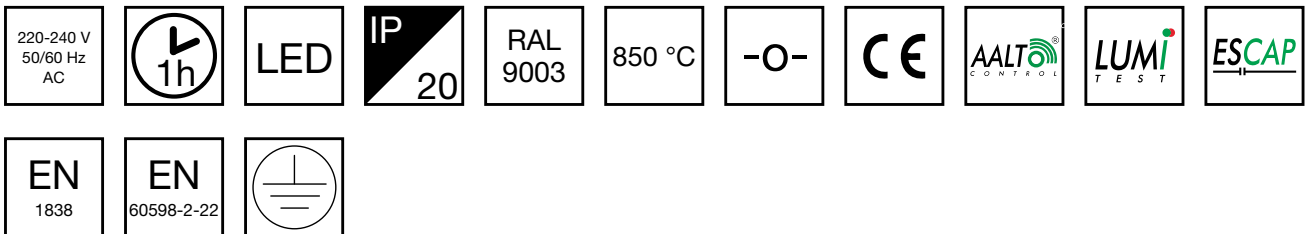


SLIMSPOT II ZONE MIDBAY -TURVAVALAISIN TWSA592WAC



1 h superkondensaattorilla varustettu, Aalto Control - etähallintajärjestelmään liitettävä Escap-turvalaisin

Slimspot II on tehokas ja huomaamaton, uppoasennettava turvalaisin. Suoralinjaisen ja pienen kokonsa ansiosta valaisin sulautuu saumattomasti tilan arkkitehtuuriin. Laaja tuoteperhe ja optiikkavalikoima tarjoavat monia vaihtoehtoja erilaisten ja erikokoisten alueiden valaisuun. Slimspot II on suunniteltu sisäkäyttöön. Valaisimessa on kestävä metallirunko, joka on vakioväritään valkoinen. Halutessasi saat Slimspot II -turvalaisimen myös mustana tai harmaana.

Slimspot II Zone Midbay antaa laajan ja tasaisen valokuvion.

Pidätämme oikeuden muutoksiin ilman erillistä ilmoitusta.
Tekijänoikeus © 2024 Teknoware. Kaikki oikeudet pidätetään.
PVM: 14.8.2024 | Lähde: [teknoware.com/fi/turvavalaistus/slimspot-ii-zone-midbay-turvavalaisin-twsa592wac](https://www.teknoware.com/fi/turvavalaistus/slimspot-ii-zone-midbay-turvavalaisin-twsa592wac)



Teknoware Oy | PL 19, 15101 Lahti | Ilmarisentie 8, 15200 Lahti Finland
Tel +358 3 883 020 | ALV-numero FI01494751 | [teknoware.com](https://www.teknoware.com) | emexit@teknoware.com

Sähkönumero	4148547
Tuotekoodi	TWSA592WAC
Toiminta	Aalto Control, Escap, Lumi Test
Asennus (vakiona)	uppo
Tullikoodi	94056080
GTIN-koodi	6438045025728
ETIM-tuoteryhmä	EC001957
Pituus	85 mm
Leveys	85 mm
Korkeus	49 mm
Paino	0,8 kg
Toiminta-aika	1 h
Max. syöttöteho VA	3 VA
Nimellissyöttöjännite	220-240 V, 50/60 Hz AC
Suojausluokka	I
IP-luokka	IP20
Käyttölämpötila min-max	-25...+35 °C
Muoviosien kuumalankakoe	850 °C
Valonlähde	LED
Rungon materiaali	metalli
Upotusaukon mitat	ø75 mm
Väri	RAL9003
Sähköinen asennus	3 x 2,5 mm ²
Valovirta	105 lm

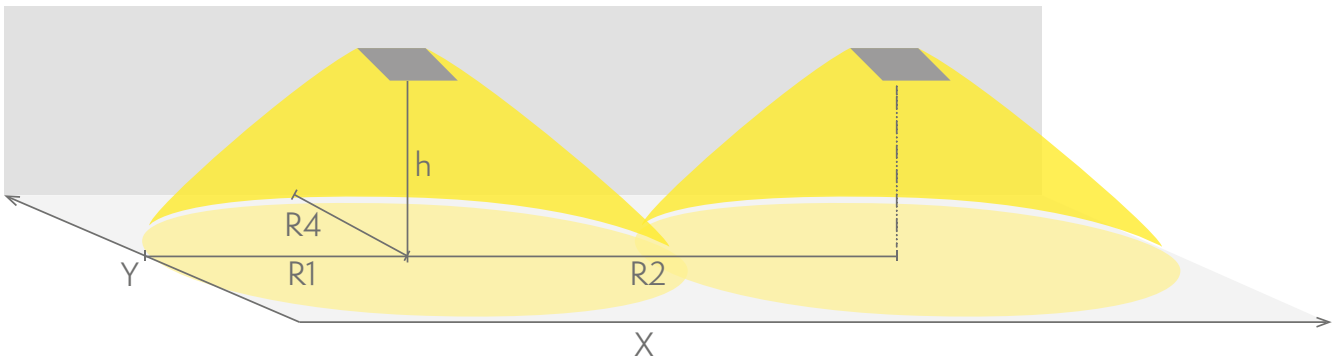
Poistumisreitien turvavalaisuus (kattoasennus)

1 lux:n taulukko poistumisreitien keskilinjalla standardin EN 1838 mukaisesti
Mittaustaso 0,02 m, mittaustulokset akkukäytöllä.

Pidätämme oikeuden muutoksiin ilman erillistä ilmoitusta.
Tekijänoikeus © 2024 Teknoware. Kaikki oikeudet pidätetään.
PVM: 14.8.2024 | Lähde: [teknoware.com/fi/turvavalaisuus/slimspot-ii-zone-midbay-turvavalaisin-twsa592wac](https://www.teknoware.com/fi/turvavalaisuus/slimspot-ii-zone-midbay-turvavalaisin-twsa592wac)

Teknoware Oy | PL 19, 15101 Lahti | Ilmarisentie 8, 15200 Lahti Finland
Tel +358 3 883 020 | ALV-numero FI01494751 | [teknoware.com](https://www.teknoware.com) | emexit@teknoware.com



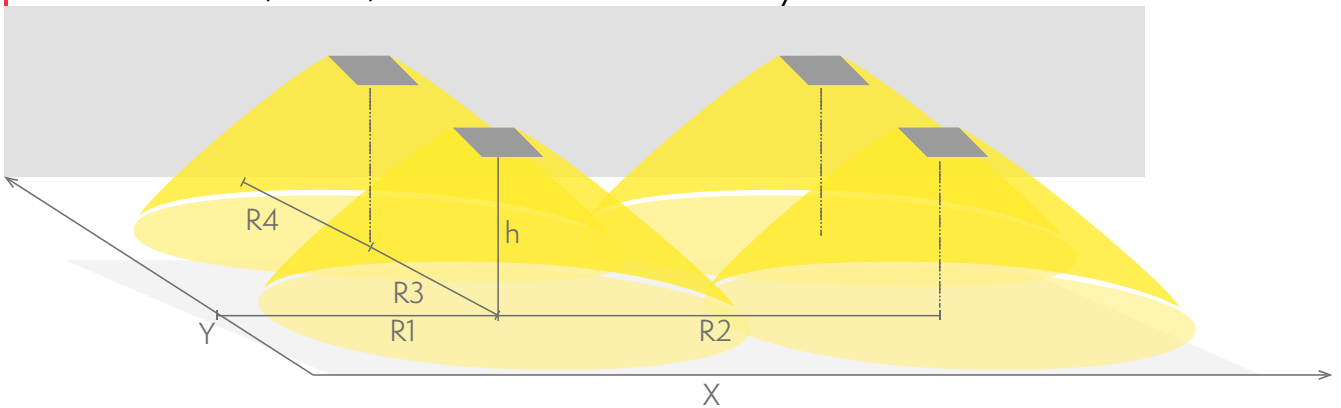


R1 etäisyys seinästä X-suunta
 R2 valaisimien asennusväli X-suunta
 R4 etäisyys seinästä Y-suunta
TWSA592WAC

Asennuskorkeus (m)	Valaisimen alla lux	R1 (m)	R2 (m)	R4 (m)
		1 lux	1 lux	1 lux
2,5	11	2	5,5	1
3	7,5	2	5,5	1
4	4	3	6	1
6	2	3	8,5	1

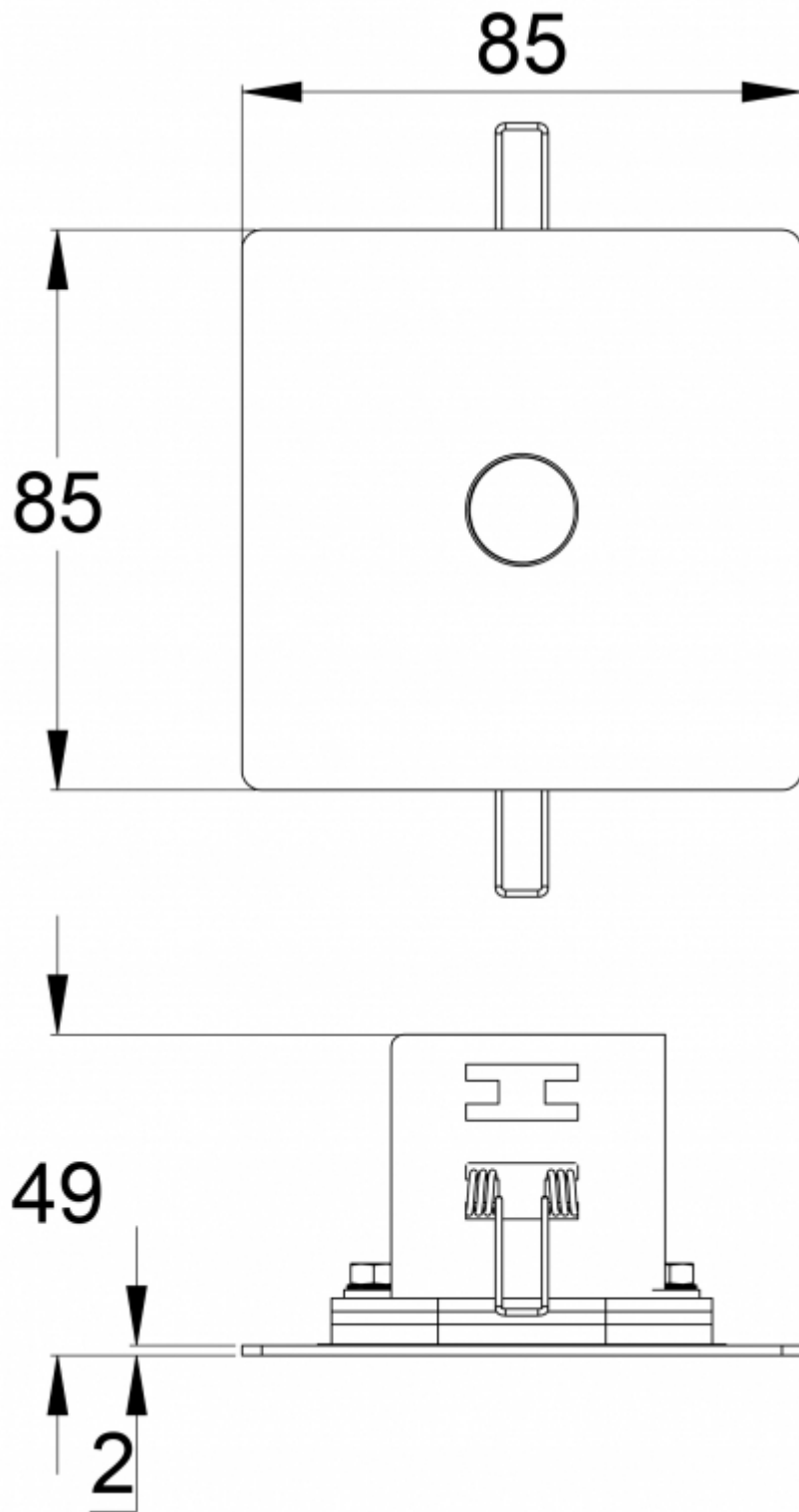
Avoimen alueen turvavalaistus (kattoasennus)

0,5 lux:n taulukko standardin EN 1838 mukaan avoimelle alueelle,
 taulukossa huomioitu 0,5 m reunavyöhyke
 Mittaustaso 0,02 m, mittaustulokset akkukäytöllä.



R1 etäisyys seinästä X-suunta
 R2 valaisimien asennusväli X-suunta
 R3 valaisimien asennusväli Y-suunta
 R4 etäisyys seinästä Y-suunta
TWSA592WAC

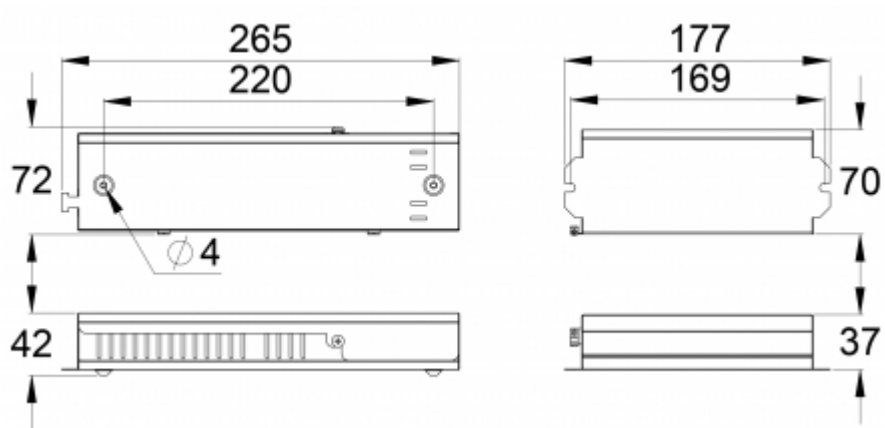
Asennuskorkeus (m)	Valaisimen alla lux	R1 (m)	R2 (m)	R3 (m)	R4 (m)
		0,5 lux	0,5 lux	0,5 lux	0,5 lux
2,5	11	2,5	5	5	2,5
3	7,5	2,5	5	5	2,5
4	4	3	6	6	3
6	2	3,5	8	8	3,5
8	1	3,5	8	8	3,5



Pidätämme oikeuden muutoksiin ilman erillistä ilmoitusta.
Tekijänoikeus © 2024 Teknoware. Kaikki oikeudet pidätetään.
PVM: 14.8.2024 | Lähde: [teknoware.com/fi/turvavalaistus/slimspot-ii-zone-midbay-turvavalaistin-twsa592wac](https://www.teknoware.com/fi/turvavalaistus/slimspot-ii-zone-midbay-turvavalaistin-twsa592wac)

Teknoware Oy | PL 19, 15101 Lahti | Ilmarisentie 8, 15200 Lahti Finland
Tel +358 3 883 020 | ALV-numero FI01494751 | [teknoware.com](https://www.teknoware.com) | emexit@teknoware.com

 **TEKNOWARE**[®]



Pidätämme oikeuden muutoksiin ilman erillistä ilmoitusta.
Tekijänoikeus © 2024 Teknoware. Kaikki oikeudet pidätetään.
PVM: 14.8.2024 | Lähde: teknoware.com/fi/turvavalaistus/slimspot-ii-zone-midbay-turvavalaisin-twsa592wac

Teknoware Oy | PL 19, 15101 Lahti | Ilmarisentie 8, 15200 Lahti Finland
Tel +358 3 883 020 | ALV-numero FI01494751 | teknoware.com | emexit@teknoware.com

