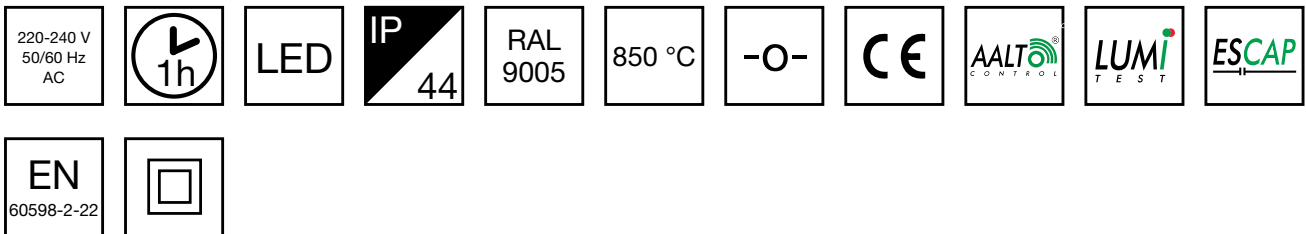


ZONESPOT II LOWBAY -TURVAVALAISIN TWS9292WAT



1 h superkondensaattorilla varustettu, Aalto Control -
etähallintajärjestelmään liitettävä turvavalaisin

Zonespot II Lowbay on pinta-asennettava turvavalaisin erityisesti matalien tilojen valaistukseen. Valaisimen optiikka on suunniteltu antamaan laaja ja tasainen valokuvio, joka valaisee avoimet alueet tehokkaasti.

IP44-kotelointiluokkansa ansiosta Zonespot II sopii myös kosteisiin tiloihin. Valaisin on helppo ja nopea pinta-asentaa erillisellä asennusosalla, johon kytketään myös sähkönsyöttö.

Pidätämme oikeuden muutoksiin ilman erillistä ilmoitusta.
Tekijänoikeus © 2024 Teknoware. Kaikki oikeudet pidätetään.
PVM: 14.8.2024 | Lähde: teknoware.com/fi/ratkaisumme/kiinteistojen-turvavalaistus/zonespot-ii-lowbay-turvavalaisin-tws9292wat

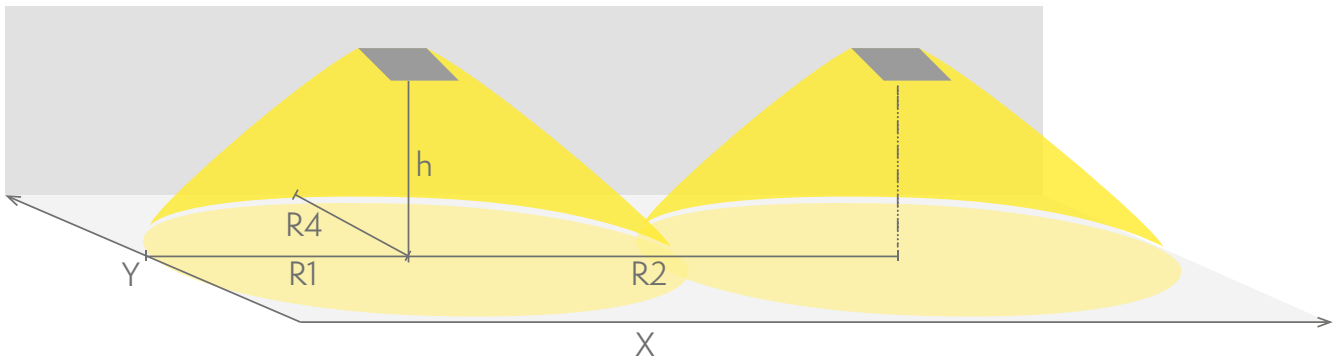
Teknoware Oy | PL 19, 15101 Lahti | Ilmarisentie 8, 15200 Lahti Finland
Tel +358 3 883 020 | ALV-numero FI01494751 | teknoware.com | emexit@teknoware.com

 **TEKNOWARE®**

Sähkönumero	4148788
Tuotekoodi	TWS9292WAT
Toiminta	Aalto Control, Escap, Lumi Test
Asennus (vakiona)	pinta
Asennus (lisävarusteilla)	ripustus
Tullikoodi	94056080
GTIN-koodi	06438045028781
ETIM-tuoteryhmä	EC001957
Pituus	180 mm
Leveys	180 mm
Korkeus	50 mm
Paino	0,9 kg
Toiminta-aika	1 h
Max. syöttöteho VA	3 VA
Nimellissyöttöjännite	220-240 V, 50/60 Hz AC
Suojausluokka	II
IP-luokka	IP44
Käyttölämpötila min-max	-25...+35 °C
Muoviosien kuumalankakoe	850 °C
Valonlähde	LED
Rungon materiaali	muovi
Väri	RAL9005
Sähköinen asennus	2/3 x 2,5 mm ²
Valovirta	80 lm

Poistumisreitien turvavalaisuus (kattoasennus)

1 lux:n taulukko poistumisreitien keskilinjalla standardin EN 1838 mukaisesti
Mittaustaso 0,02 m, mittaustulokset akkukäytöllä.

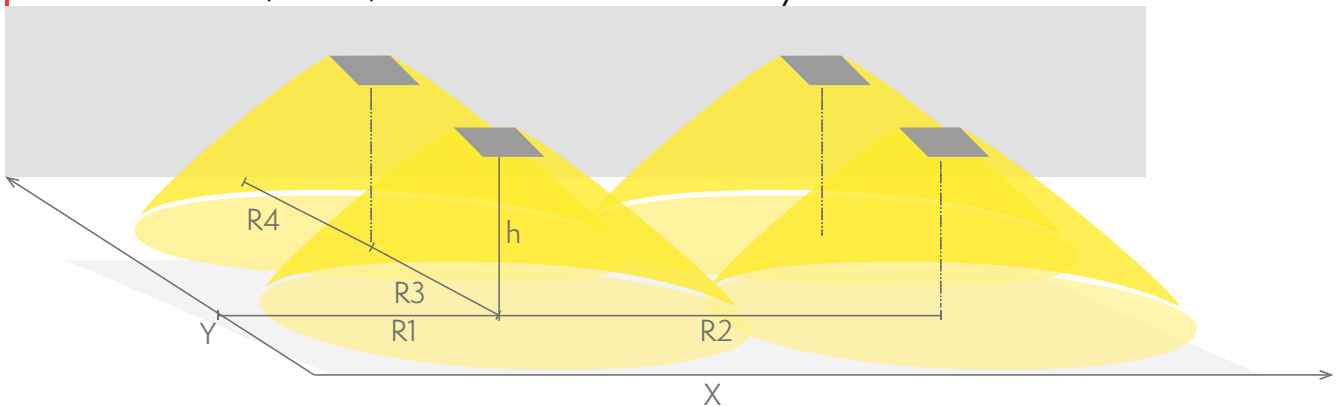


R1 etäisyys seinästä X-suunta
 R2 valaisimien asennusväli X-suunta
 R4 etäisyys seinästä Y-suunta
TWS9292WAT

Asennuskorkeus (m)	Valaisimen alla lux	R1 (m)	R2 (m)	R4 (m)
		1 lux	1 lux	1 lux
2,5	1,5	3	7	3
3	1			

Avoimen alueen turvavalaistus (kattoasennus)

0,5 lux:n taulukko standardin EN 1838 mukaan avoimelle alueelle,
 taulukossa huomioitu 0,5 m reunavyöhyke
 Mittaustaso 0,02 m, mittaustulokset akkukäytöllä.



R1 etäisyys seinästä X-suunta
 R2 valaisimien asennusväli X-suunta
 R3 valaisimien asennusväli Y-suunta
 R4 etäisyys seinästä Y-suunta
TWS9292WAT

Asennuskorkeus (m)	Valaisimen alla lux	R1 (m)	R2 (m)	R3 (m)	R4 (m)
		0,5 lux	0,5 lux	0,5 lux	0,5 lux
2,5	1,6	3	6,5	6,5	3

Pidätämme oikeuden muutoksiin ilman erillistä ilmoitusta.
 Tekijänoikeus © 2024 Teknoware. Kaikki oikeudet pidätetään.
 PVM: 14.8.2024 | Lähde: [teknoware.com/fi/ratkaisumme/kiinteistojen-turvavalaistus/zonespot-ii-lowbay-turvavalaisin-tws9292wat](https://www.teknoware.com/fi/ratkaisumme/kiinteistojen-turvavalaistus/zonespot-ii-lowbay-turvavalaisin-tws9292wat)



Teknoware Oy | PL 19, 15101 Lahti | Ilmarisentie 8, 15200 Lahti Finland
 Tel +358 3 883 020 | ALV-numero FI01494751 | [teknoware.com](https://www.teknoware.com) | emexit@teknoware.com

Asennuskorkeus (m)	Valaisimen alla lux	R1 (m)	R2 (m)	R3 (m)	R4 (m)
3	1,4	3	6,5	6,5	3

VALINNAISET LISÄTARVIKKEET:

TURVAVALAISINTEN PALLOSUOJAT

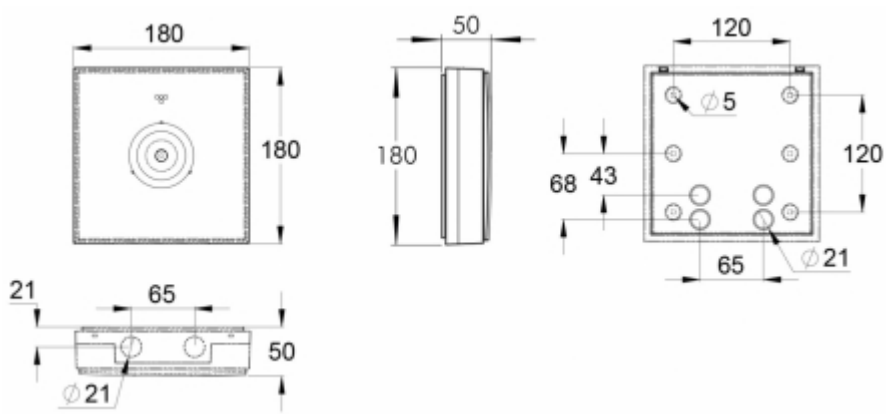


Tuotekoodi	Sähkönumero	Tuotteen nimi	Yhteensopivat tuoteryhmät
TW77507B	4281135	Pallosuoja TW77507B	Opas 10 -opastevalaisin, Opas 80 -opastevalaisin

ERIKSEEN TILATTAVAT KANNATTIMET TURVAVALAISIMILLE



Tuotekoodi	Sähkönumero	Tuotteen nimi	Yhteensopivat tuoteryhmät
TWT9202	4244125	Seinäkannake TWT9202	Linespot II: Lowbay, pinta-asennettava turvavalaisin, Zonespot II: Lowbay, pinta-asennettava turvavalaisin, Zonespot II: Midbay, pinta-asennettava turvavalaisin, Turva 29 -turvavalaisin, Linespot II: Midbay, pinta-asennettava turvavalaisin, Zonespot II: Highbay, pinta-asennettava turvavalaisin



Pidätämme oikeuden muutoksiin ilman erillistä ilmoitusta.
Tekijänoikeus © 2024 Teknoware. Kaikki oikeudet pidätetään.
PVM: 14.8.2024 | Lähde: teknoware.com/fi/ratkaisumme/kiinteistojen-turvavalaistus/zonespot-ii-lowbay-turvavalaistin-tws9292wat

Teknoware Oy | PL 19, 15101 Lahti | Ilmarisentie 8, 15200 Lahti Finland
Tel +358 3 883 020 | ALV-numero FI01494751 | teknoware.com | emexit@teknoware.com

