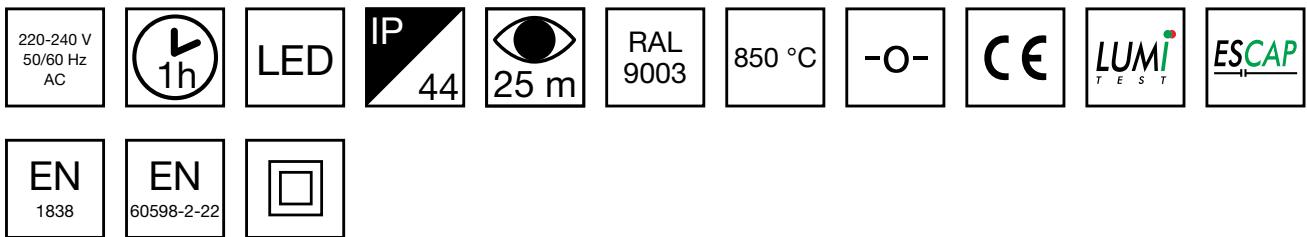


OPAS 90 -OPASTEVALAISIN TWS9092WM



1 h superkondensaattorilla ja itsetestauksella varustettu opastevalaisin

Opas 90 on opastevalaisin, jossa huipputeknologia yhdistyy moderniin valaisinmuotoiluun. Laadukkaan elektroniikka-, optiikka- ja mekaniikkasuunnittelun ansiosta valaisimessa on tasaisesti valaistut opastekuviot ja pieni virrankulutus.

Opastelevyjen vaihtaminen on helppoa – opaste vain pujotetaan paikoilleen. Opas 90 -opastevalaisin on helposti asennettavissa kattoon tai seinään. Sitä voidaan käyttää yksi- tai kaksipuoleisena sekä uppo- että pinta-asennuksessa. Opas 90 on erityisen helppo ja nopea asentaa erillisellä asennusosalla, johon kytketään myös sähkönsyöttö.

Pidätämme oikeuden muutoksiin ilman erillistä ilmoitusta.
Tekijänoikeus © 2024 Teknoware. Kaikki oikeudet pidätetään.
PVM: 14.8.2024 | Lähde: [teknoware.com/fi/turvavalistus/opas-90-opastevalaisin-tws9092wm](https://www.teknoware.com/fi/turvavalistus/opas-90-opastevalaisin-tws9092wm)

Teknoware Oy | PL 19, 15101 Lahti | Ilmarisentie 8, 15200 Lahti Finland
Tel +358 3 883 020 | ALV-numero FI01494751 | [teknoware.com](https://www.teknoware.com) | emexit@teknoware.com

 **TEKNOWARE®**

YKSITTÄISPAKATUT VALAISIMET

Tuotekoodi	Sähkönumero
Y9092WM120	4281251

Sähkönumero	4211254
Tuotekoodi	TWS9092WM
Toiminta	Escap, Lumi Test
Asennus (vakiona)	katto, seinä
Asennus (lisävarusteilla)	uppo, lippu, ripustus
Tullikoodi	94056080
GTIN-koodi	6438045011486
ETIM-tuoteryhmä	EC001957
Pituus	268 mm
Leveys	40 mm
Korkeus	202 mm
Paino	0,6 kg
Toiminta-aika	1 h
Max. syöttöteho VA	4 VA
Nimellissyöttöjännite	220-240 V, 50/60 Hz AC
Suojausluokka	II
IP-luokka	IP44
Käyttölämpötila min-max	-25...+35 °C
Muoviosien kuumalankakoe	850 °C
Havaintoetäisyys	25 m
Valonlähde	LED
Rungon materiaali	muovi

Pidätämme oikeuden muutoksiin ilman erillistä ilmoitusta.
Tekijänoikeus © 2024 Teknoware. Kaikki oikeudet pidätetään.
PVM: 14.8.2024 | Lähde: [teknoware.com/fi/turvavalaistus/opas-90-opastevalaisin-tws9092wm](https://www.teknoware.com/fi/turvavalaistus/opas-90-opastevalaisin-tws9092wm)

Teknoware Oy | PL 19, 15101 Lahti | Ilmarisentie 8, 15200 Lahti Finland
Tel +358 3 883 020 | ALV-numero FI01494751 | [teknoware.com](https://www.teknoware.com) | emexit@teknoware.com



Upotusaukon mitat	45 x 275 mm
Väri	RAL9003
Sähköinen asennus	2/3 x 2,5 mm ²

TARVITSET MYÖS YHDEN TAI USEAMMAN NÄISTÄ:

OPASTEET OPASTEVALAISIMILLE



Tuotekoodi	Sähkönumero	Opaste	Havaintoetäisyys (m)	Yhteensopivat tuoteryhmät
PB401	4281204		25	Opas 90 -opastevalaisin
PB9004	4281201		25	Opas 90 -opastevalaisin
PB9005	4281202		25	Opas 90 -opastevalaisin
PB9006	4281203		25	Opas 90 -opastevalaisin

VALINNAISET LISÄTARVIKKEET:

TURVAVALAISINTEN PALLOSUOJAT



Tuotekoodi	Sähkönumero	Tuotteen nimi	Yhteensopivat tuoteryhmät
TW77508B	4281134	Pallosuoja TW77508B	Opas Puolikas -opastevalaisin, Opas 4 -opastevalaisin, Opas 90 -opastevalaisin, Turva 82 -turvavalaisin

ERIKSEEN TILATTAVAT KANNATTIMET OPASTEVALAISIMILLE

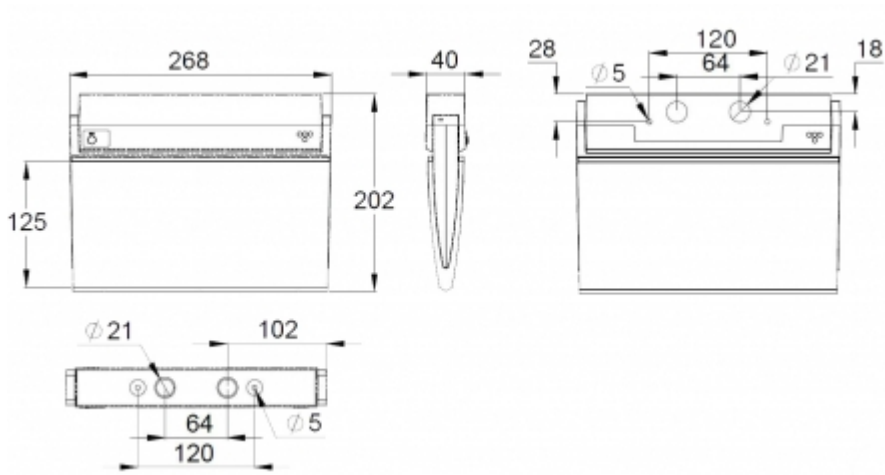


Tuotekoodi	Sähkönumero	Tuotteen nimi	Yhteensopivat tuoteryhmät
TWT9000	4211302	Ripustuskannatin TWT9000	Opas 90 -opastevalaisin, Opas 80 -opastevalaisin, Opas 81 -opastevalaisin
TWT9001B	4281044	Uppoasennuskehys TWT9001B	Opas 90 -opastevalaisin
TWT9002	4211300	Lippukannatin TWT9002	124010.124011

Pidätämme oikeuden muutoksiin ilman erillistä ilmoitusta.
Tekijänoikeus © 2024 Teknoware. Kaikki oikeudet pidätetään.
PVM: 14.8.2024 | Lähde: teknoware.com/fi/turvavalaistus/opas-90-opastevalaisin-tws9092wm

Teknoware Oy | PL 19, 15101 Lahti | Ilmarisentie 8, 15200 Lahti Finland
Tel +358 3 883 020 | ALV-numero FI01494751 | teknoware.com | emexit@teknoware.com





Pidätämme oikeuden muutoksiin ilman erillistä ilmoitusta.
Tekijänoikeus © 2024 Teknoware. Kaikki oikeudet pidätetään.
PVM: 14.8.2024 | Lähde: teknoware.com/fi/turvavalaistus/opas-90-opastevalaisin-tws9092wm

Teknoware Oy | PL 19, 15101 Lahti | Ilmarisentie 8, 15200 Lahti Finland
Tel +358 3 883 020 | ALV-numero FI01494751 | teknoware.com | emexit@teknoware.com

