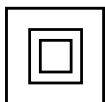
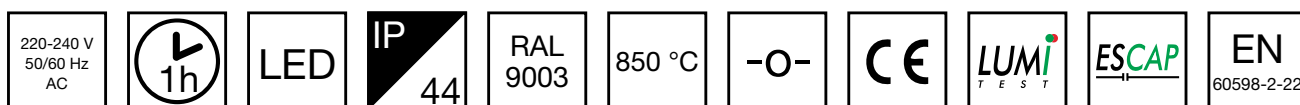


LINESPOT II MIDBAY -TURVAVALAISIN TWS8892WM



1 h superkondensaattorilla ja Lumi Test -itsetestauksella varustettu turvalaisin

Linespot II Midbay on pinta-asennettava turvalaisin. Valaisimen optiikka on suunniteltu antamaan pitkä ja kapea valokuvio, joka valaisee käytävät ja poistumisreitit tehokkaasti. IP44-kotelointiluokkansa ansiosta Linespot II sopii myös kosteisiin tiloihin. Valaisin on helppo ja nopea asentaa erillisellä asennusosalla, johon kytketään myös sähkönsyöttö.

Pidätämme oikeuden muutoksiin ilman erillistä ilmoitusta.
Tekijänoikeus © 2024 Teknoware. Kaikki oikeudet pidätetään.
PVM: 1.9.2024 | Lähde: teknoware.com/fi/turvalaistus/linespot-ii-midbay-turvalaisin-tws8892wm

Teknoware Oy | PL 19, 15101 Lahti | Ilmarisentie 8, 15200 Lahti Finland
Tel +358 3 883 020 | ALV-numero FI01494751 | teknoware.com | emexit@teknoware.com

 **TEKNOWARE**[®]

YKSITTÄISPAKATUT VALAISIMET

Tuotekoodi	Sähkönumero
Y8892WM	4282212

Sähkönumero	4282211
Tuotekoodi	TWS8892WM
Toiminta	Escap, Lumi Test
Asennus (vakiona)	pinta
Asennus (lisävarusteilla)	ripustus
Tullikoodi	94056080
GTIN-koodi	6438045019475
ETIM-tuoteryhmä	EC001957
Pituus	180 mm
Leveys	50 mm
Korkeus	180 mm
Paino	0,9 kg
Toiminta-aika	1 h
Max. syöttöteho VA	3 VA
Nimellissyöttöjännite	220-240 V, 50/60 Hz AC
Suojausluokka	II
IP-luokka	IP44
Käyttölämpötila min-max	-25...+35 °C
Muoviosien kuumalankakoe	850 °C
Valonlähde	LED
Rungon materiaali	muovi
Väri	RAL9003

Pidätämme oikeuden muutoksiin ilman erillistä ilmoitusta.
Tekijänoikeus © 2024 Teknoware. Kaikki oikeudet pidätetään.
PVM: 1.9.2024 | Lähde: [teknoware.com/fi/turvavalaisitus/linespot-ii-midbay-turvavalaisin-tws8892wm](https://www.teknoware.com/fi/turvavalaisitus/linespot-ii-midbay-turvavalaisin-tws8892wm)

Teknoware Oy | PL 19, 15101 Lahti | Ilmarisentie 8, 15200 Lahti Finland
Tel +358 3 883 020 | ALV-numero FI01494751 | [teknoware.com](https://www.teknoware.com) | emexit@teknoware.com



Sähköinen asennus

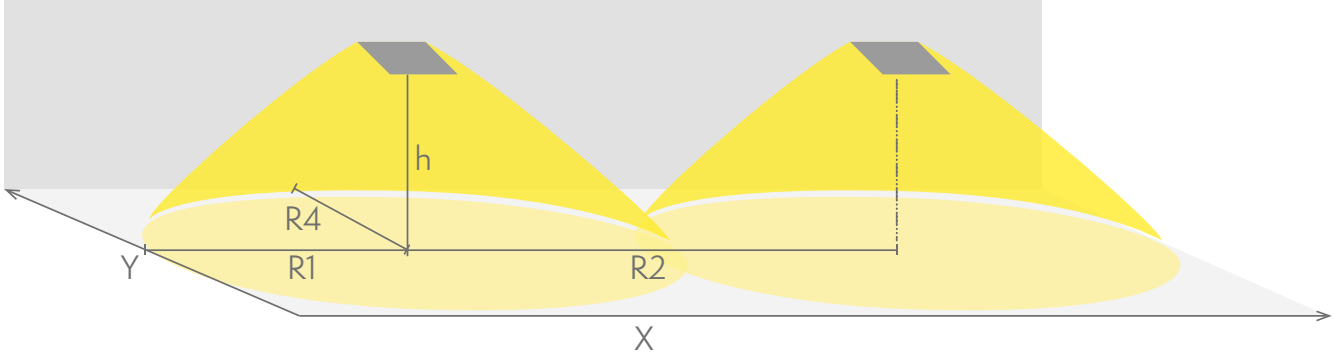
2/3 x 2,5 mm²

Valovirta

80 lm

Poistumisreitien turvavalaistus (kattoasennus)

1 lux:n taulukko poistumisreitien keskilinjalla standardin EN 1838 mukaisesti
Mittaustaso 0,02 m, mittaustulokset akkukäytöllä.



R1 etäisyys seinästä X-suunta
R2 valaisimien asennusväli X-suunta
R4 etäisyys seinästä Y-suunta

TWS8892WM

Asennuskorkeus (m)	Valaisimen alla lux	R1 (m)	R2 (m)	R4 (m)
		1 lux	1 lux	1 lux
2,5	11	3,5	8	1
3	8	3,5	9	1
4	4,5	4	10	1
6	2	4	11	1
8	1,1	3	11	1

VALINNAISET LISÄTARVIKKEET:

TURVAVALAISINTEN PALLOSUOJAT



Tuotekoodi	Sähkönumero	Tuotteen nimi	Yhteensopivat tuoteryhmät
TW77507B	4281135	Pallosuoja TW77507B	Opas 10 -opastevalaisin, Opas 80 -opastevalaisin

Pidätämme oikeuden muutoksiin ilman erillistä ilmoitusta.
Tekijänoikeus © 2024 Teknoware. Kaikki oikeudet pidätetään.
PVM: 1.9.2024 | Lähde: teknoware.com/fi/turvavalaistus/linespot-ii-midbay-turvavalaisin-tws8892wm

TEKNOWARE[®]

Teknoware Oy | PL 19, 15101 Lahti | Ilmarisentie 8, 15200 Lahti Finland
Tel +358 3 883 020 | ALV-numero FI01494751 | teknoware.com | emexit@teknoware.com

ERIKSEEN TILATTAVAT KANNATTIMET TURVAVALAISIMILLE



Pidätämme oikeuden muutoksiin ilman erillistä ilmoitusta.
Tekijänoikeus © 2024 Teknoware. Kaikki oikeudet pidätetään.
PVM: 1.9.2024 | Lähde: teknoware.com/fi/turvavalaistus/linespot-ii-midbay-turvavalaisin-tws8892wm

Teknoware Oy | PL 19, 15101 Lahti | Ilmarisentie 8, 15200 Lahti Finland
Tel +358 3 883 020 | ALV-numero FI01494751 | teknoware.com | emexit@teknoware.com

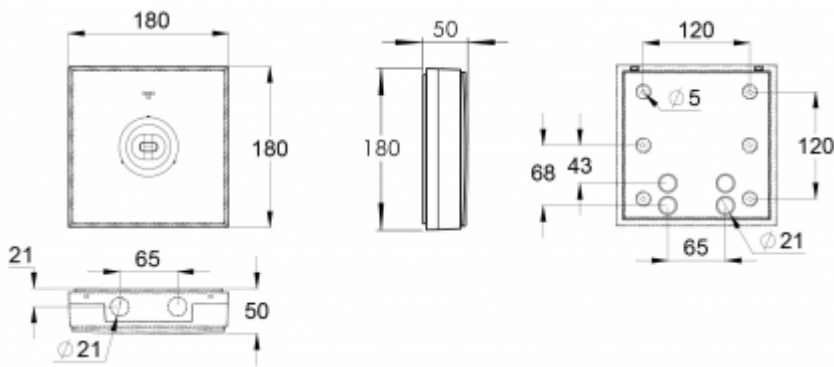
 **TEKNOWARE®**

Tuotekoodi	Sähkönumero	Tuotteen nimi	Yhteensopivat tuoteryhmät
TWT9202	4244125	Seinäkannake TWT9202	Linespot II: Lowbay, pinta-asennettava turvavalaisin, Zonespot II: Lowbay, pinta-asennettava turvavalaisin, Zonespot II: Midbay, pinta-asennettava turvavalaisin, Turva 29 -turvavalaisin, Linespot II: Midbay, pinta-asennettava turvavalaisin, Zonespot II: Highbay, pinta-asennettava turvavalaisin
TW77504F	4282207	Ripustuskannatin TW77504F	Linespot II: Lowbay, pinta-asennettava turvavalaisin, Zonespot II: Lowbay, pinta-asennettava turvavalaisin, Zonespot II: Midbay, pinta-asennettava turvavalaisin, Linespot II: Midbay, pinta-asennettava turvavalaisin, Zonespot II: Highbay, pinta-asennettava turvavalaisin

Pidätämme oikeuden muutoksiin ilman erillistä ilmoitusta.
Tekijänoikeus © 2024 Teknoware. Kaikki oikeudet pidätetään.
PVM: 1.9.2024 | Lähde: [teknoware.com/fi/turvavalaistus/linespot-ii-midbay-turvavalaistus-tws8892wm](https://www.teknoware.com/fi/turvavalaistus/linespot-ii-midbay-turvavalaistus-tws8892wm)

Teknoware Oy | PL 19, 15101 Lahti | Ilmarisentie 8, 15200 Lahti Finland
Tel +358 3 883 020 | ALV-numero FI01494751 | [teknoware.com](https://www.teknoware.com) | emexit@teknoware.com





Pidätämme oikeuden muutoksiin ilman erillistä ilmoitusta.
Tekijänoikeus © 2024 Teknoware. Kaikki oikeudet pidätetään.
PVM: 1.9.2024 | Lähde: teknoware.com/fi/turvavalaistus/linespot-ii-midbay-turvavalaisin-tws8892wm

Teknoware Oy | PL 19, 15101 Lahti | Ilmarisentie 8, 15200 Lahti Finland
Tel +358 3 883 020 | ALV-numero FI01494751 | teknoware.com | emexit@teknoware.com

