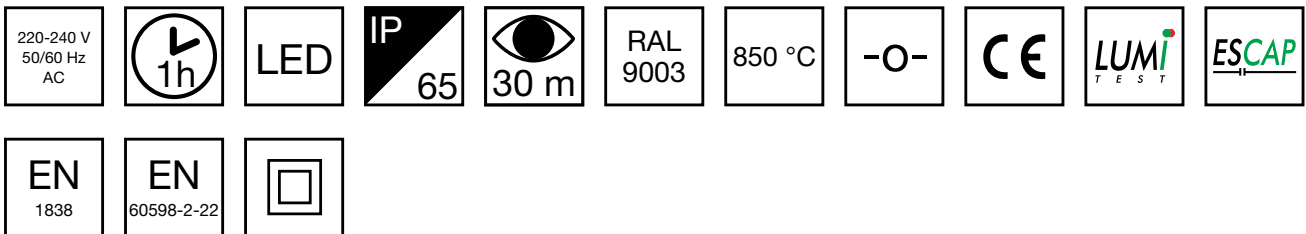


SOLID EXIT -OPASTEVALAISIN TWS3092WME



1 h Escap superkondensaattorilla ja Lumi Test -itsetestauksella varustettu opastevalaisin alasvalolla

Solid on Teknowaren IP65-kotelointiluokan opaste- ja turvavalaisintuoteperhe. Solid on suunniteltu vaativiin olosuhteisiin.

Seinäasenteiset, yksipuoleiset Solid-opastevalaisimet on varustettu helposti vaihdettavilla opasteilla. Valaisimen suunnittelussa on helppoon asennettavuuteen kiinnitetty erityistä huomiota. Valaisin on täysin pölytiivis ja vedeltä suojattu, joten se sopii esimerkiksi teollisuustiloihin, parkkihalleihin sekä ulkokäyttöön.

Pidätämme oikeuden muutoksiin ilman erillistä ilmoitusta.
Tekijänoikeus © 2024 Teknoware. Kaikki oikeudet pidätetään.
PVM: 1.9.2024 | Lähde: teknoware.com/fi/turvavalaisustus/solid-exit-opastevalaisin-tws3092wme



Teknoware Oy | PL 19, 15101 Lahti | Ilmarisentie 8, 15200 Lahti Finland
Tel +358 3 883 020 | ALV-numero FI01494751 | teknoware.com | emexit@teknoware.com

YKSITTÄISPAKATUT VALAISIMET

| Tuotekoodi | Sähkönumero |
|-------------|-------------|
| Y3092WME140 | 4148719 |

| | |
|--------------------------|------------------------|
| Sähkönumero | 4148634 |
| Tuotekoodi | TWS3092WME |
| Toiminta | Escap, Lumi Test |
| Asennus (vakiona) | seinä, pinta |
| Tullikoodi | 94056080 |
| GTIN-koodi | 6438045027081 |
| ETIM-tuoteryhmä | EC001957 |
| Pituus | 371 mm |
| Leveys | 181 mm |
| Korkeus | 57 mm |
| Paino | 1,45 kg |
| Toiminta-aika | 1 h |
| Max. syöttöteho VA | 4 VA |
| Nimellissyöttöjännite | 220-240 V, 50/60 Hz AC |
| Suojausluokka | II |
| IP-luokka | IP65 |
| Käyttölämpötila min-max | -25...+35 °C |
| Muoviosien kuumalankakoe | 850 °C |
| Havaintoetäisyys | 30 m |
| Valonlähde | LED |
| Rungon materiaali | muovi |
| Väri | RAL9003 |

Pidätämme oikeuden muutoksiin ilman erillistä ilmoitusta.
Tekijänoikeus © 2024 Teknoware. Kaikki oikeudet pidätetään.
PVM: 1.9.2024 | Lähde: [teknoware.com/fi/turvavalaisitus/solid-exit-opastevalaisin-tws3092wme](https://www.teknoware.com/fi/turvavalaisitus/solid-exit-opastevalaisin-tws3092wme)

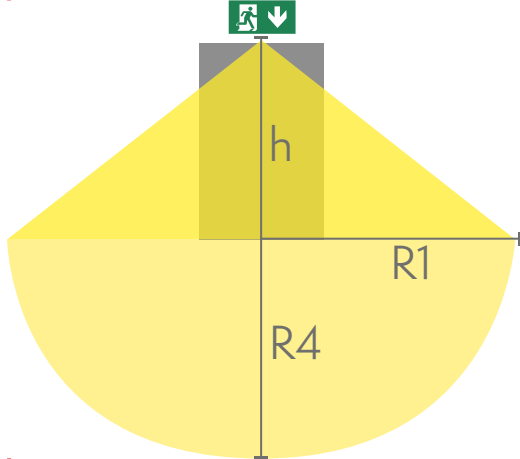
Teknoware Oy | PL 19, 15101 Lahti | Ilmarisentie 8, 15200 Lahti Finland
Tel +358 3 883 020 | ALV-numero FI01494751 | [teknoware.com](https://www.teknoware.com) | emexit@teknoware.com



| | |
|-------------------|---------------------------|
| Sähköinen asennus | 2/3 x 2,5 mm ² |
| Valovirta | 24 lm |

Opastevalaisinten alasvalotaulukko

1 lux:in ja 0,5 lux:in taulukko, opastevalaisimen alla
Mittaustaso 0,02 m, mittaustulokset akkukäytöllä.



R1 etäisyys seinästä X-suunta
R4 etäisyys seinästä Y-suunta
TWS3092WME

| Asennuskorkeus (m) | Valaisimen alla lux | 1 lux | | 0,5 lux | |
|--------------------|---------------------|--------|--------|---------|--------|
| | | R1 (m) | R4 (m) | R1 (m) | R4 (m) |
| 2 | 16 | 1 | 1 | 1,3 | 1,3 |
| 2,5 | 11 | 1,5 | 1,3 | 1,4 | 1,5 |
| 3 | 7 | 1,6 | 1,4 | 1,6 | 1,7 |
| 4 | 3 | 1,4 | 1,5 | 1,8 | 1,9 |
| 5 | 2 | 1,5 | 1,5 | 2 | 2 |

TARVITSET MYÖS YHDEN TAI USEAMMAN NÄISTÄ:

OPASTEET OPASTEVALAISIMILLE




| Tuotekoodi | Sähkönumero | Opaste | Havaintoetäisyys (m) | Yhteensopivat tuoteryhmät |
|------------|-------------|--------|----------------------|----------------------------|
| PB3001E | 4282267 | | 30 | Solid Exit -opastevalaisin |
| PB3002E | 4282268 | | 30 | Solid Exit -opastevalaisin |

Pidätämme oikeuden muutoksiin ilman erillistä ilmoitusta.
Tekijänoikeus © 2024 Teknoware. Kaikki oikeudet pidätetään.
PVM: 1.9.2024 | Lähde: teknoware.com/fi/turvavalaistus/solid-exit-opastevalaisin-tws3092wme

TEKNOWARE®

Teknoware Oy | PL 19, 15101 Lahti | Ilmarisentie 8, 15200 Lahti Finland
Tel +358 3 883 020 | ALV-numero FI01494751 | teknoware.com | emexit@teknoware.com

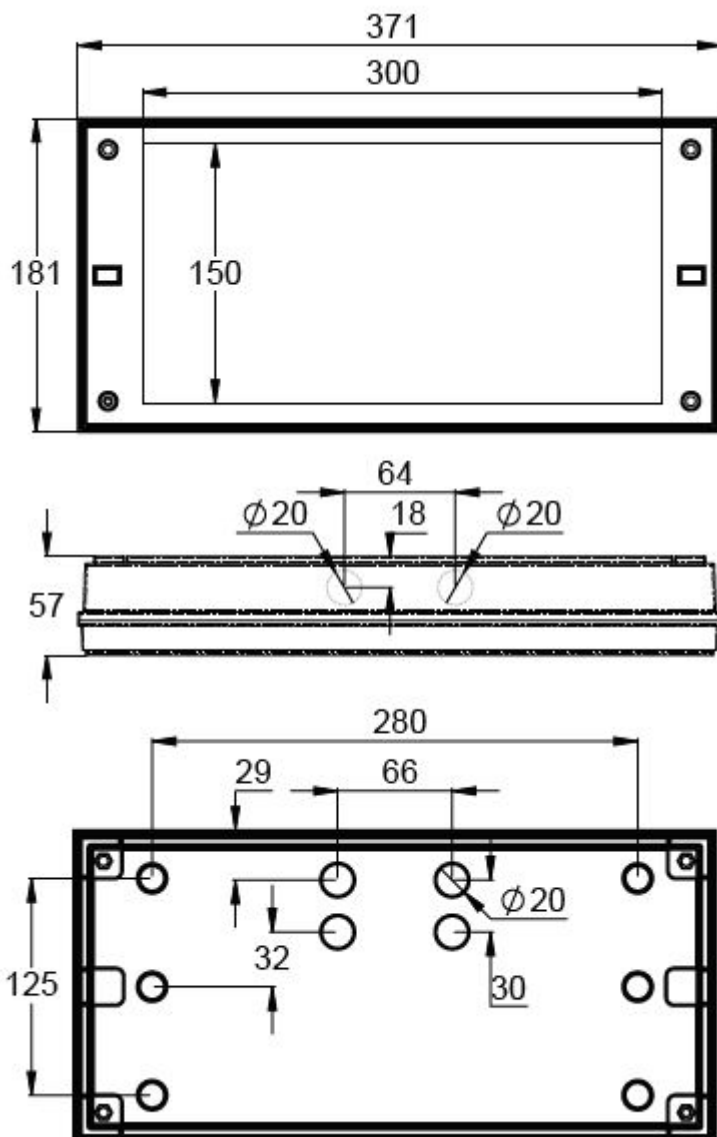
| Tuotekoodi | Sähkönumero | Opaste | Havaintoetäisyys (m) | Yhteensopivat tuoteryhmät |
|------------|-------------|---|----------------------|----------------------------|
| PB3003E | 4282269 |  | 30 | Solid Exit -opastevalaisin |
| PB3005E | 4282270 |  | 30 | Solid Exit -opastevalaisin |

VALINNAISET LISÄTARVIKKEET:

ERIKSEEN TILATTAVAT KANNATTIMET OPASTEVALAISIMILLE



| Tuotekoodi | Sähkönumero | Tuotteen nimi | Yhteensopivat tuoteryhmät |
|------------|-------------|-----------------------------------|--|
| TWT3001 | 4226329 | Solid-uppoasennuskehys TWT3001 | Solid Exit -opastevalaisin, Solid Exit 2 -opastevalaisin, Solid: Line Lowbay -turvalaisin, Solid: Line Midbay - turvalaisin, Solid: Zone Lowbay -turvalaisin, Solid: Zone Midbay -turvalaisin |
| TWT3002 | 4226330 | Solid-seinäkannake TWT3002 | Solid Exit -opastevalaisin, Solid Exit 2 -opastevalaisin, Solid: Line Lowbay -turvalaisin, Solid: Line Midbay - turvalaisin, Solid: Zone Lowbay -turvalaisin, Solid: Zone Midbay -turvalaisin |
| TWT3003 | 4226331 | Solid-lippukannatin TWT3003 | Solid Exit -opastevalaisin, Solid Exit 2 -opastevalaisin, Solid: Line Lowbay -turvalaisin, Solid: Line Midbay - turvalaisin, Solid: Zone Lowbay -turvalaisin, Solid: Zone Midbay -turvalaisin |
| TWT3004 | 4226332 | Solid-kattokannatin TWT3004 | Solid Exit -opastevalaisin, Solid Exit 2 -opastevalaisin, Solid: Line Lowbay -turvalaisin, Solid: Line Midbay - turvalaisin, Solid: Zone Lowbay -turvalaisin, Solid: Zone Midbay -turvalaisin |



Pidätämme oikeuden muutoksiin ilman erillistä ilmoitusta.
 Tekijänoikeus © 2024 Teknoware. Kaikki oikeudet pidätetään.
 PVM: 1.9.2024 | Lähde: teknoware.com/fi/turvavalaistus/solid-exit-opastevalaisin-tws3092wme

Teknoware Oy | PL 19, 15101 Lahti | Ilmarisentie 8, 15200 Lahti Finland
 Tel +358 3 883 020 | ALV-numero FI01494751 | teknoware.com | emexit@teknoware.com

