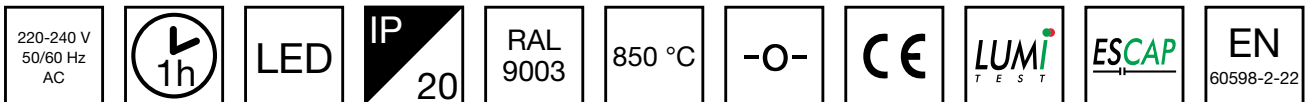


ZONESPOT II LOWBAY -TURVAVALAISIN TWS0492WM



1 h superkondensaattorilla ja Lumi Test -itsetestauksella varustettu turvavalaisin

Zonespot II Lowbay on erityisesti avoimien alueiden valaistukseen suunniteltu, pieni ja tyylikäs, oppasennettava turvavalaisin.

YKSITTÄISPAKATUT VALAISIMET

Tuotekoodi	Sähkönumero
Y0492WM	4281559

Sähkönumero	4280937
Tuotekoodi	TWS0492WM
Toiminta	Escap, Lumi Test
Asennus (vakiona)	uppo
Tullikoodi	94056080
GTIN-koodi	6438045019079
ETIM-tuoteryhmä	EC001957
Pituus	100 mm
Leveys	100 mm
Korkeus	50 mm
Paino	0,8 kg
Toiminta-aika	1 h
Max. syöttöteho VA	3 VA
Nimellissyöttöjännite	220-240 V, 50/60 Hz AC
Suojausluokka	I
IP-luokka	IP20
Käyttölämpötila min-max	-25...+35 °C
Muoviosien kuumalankakoe	850 °C
Valonlähde	LED
Rungon materiaali	muovi
Upotusaukon mitat	ø75 mm
Väri	RAL9003

Pidätämme oikeuden muutoksiin ilman erillistä ilmoitusta.
Tekijänoikeus © 2024 Teknoware. Kaikki oikeudet pidätetään.
PVM: 16.7.2024 | Lähde: [teknoware.com/fi/turvavalaistus/zonespot-ii-lowbay-turvavalaisin-tws0492wm](https://www.teknoware.com/fi/turvavalaistus/zonespot-ii-lowbay-turvavalaisin-tws0492wm)

Teknoware Oy | PL 19, 15101 Lahti | Ilmarisentie 8, 15200 Lahti Finland
Tel +358 3 883 020 | ALV-numero FI01494751 | [teknoware.com](https://www.teknoware.com) | emexit@teknoware.com



Sähköinen asennus

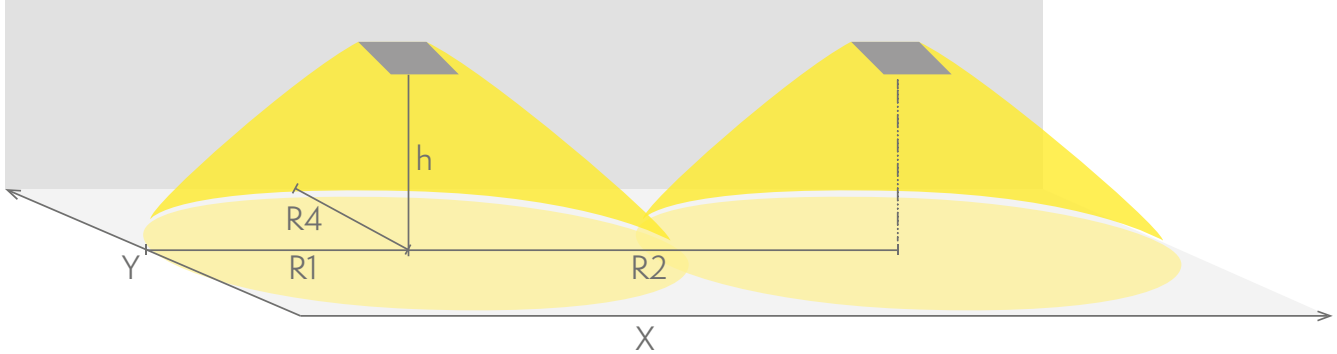
3 x 2,5 mm²

Valovirta

80 lm

Poistumisreitin turvavalaistus (kattoasennus)

1 lux:n taulukko poistumisreitin keskilinjalla standardin EN 1838 mukaisesti
Mittaustaso 0,02 m, mittaustulokset akkukäytöllä.



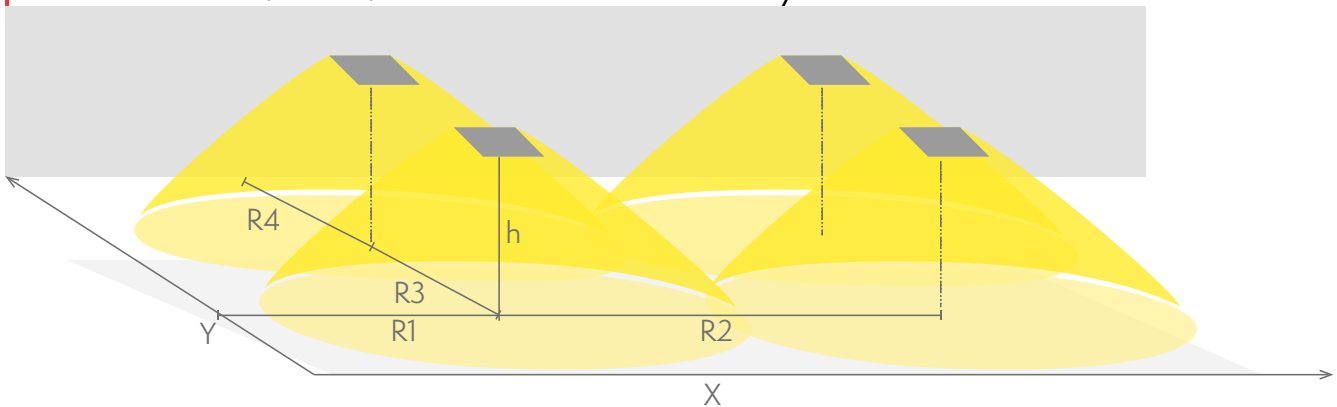
R1 etäisyys seinästä X-suunta
R2 valaisimien asennusväli X-suunta
R4 etäisyys seinästä Y-suunta

TWS0492WM

Asennuskorkeus (m)	Valaisimen alla lux	R1 (m)	R2 (m)	R4 (m)
		1 lux	1 lux	1 lux
2,5	1,5	3	7	3

Avoimen alueen turvavalaistus (kattoasennus)

0,5 lux:n taulukko standardin EN 1838 mukaan avoimelle alueelle,
taulukossa huomioitu 0,5 m reunavyöhyke
Mittaustaso 0,02 m, mittaustulokset akkukäytöllä.



R1 etäisyys seinästä X-suunta
R2 valaisimien asennusväli X-suunta

Pidätämme oikeuden muutoksiin ilman erillistä ilmoitusta.

Tekijänoikeus © 2024 Teknoware. Kaikki oikeudet pidätetään.

PVM: 16.7.2024 | Lähde: teknoware.com/fi/turvavalaistus/zonespot-ii-lowbay-turvavalaisin-tws0492wm

 **TEKNOWARE**[®]

Teknoware Oy | PL 19, 15101 Lahti | Ilmarisentie 8, 15200 Lahti Finland

Tel +358 3 883 020 | ALV-numero FI01494751 | teknoware.com | emexit@teknoware.com

R3 valaisimien asennusväli Y-suunta
R4 etäisyys seinästä Y-suunta
TWS0492WM

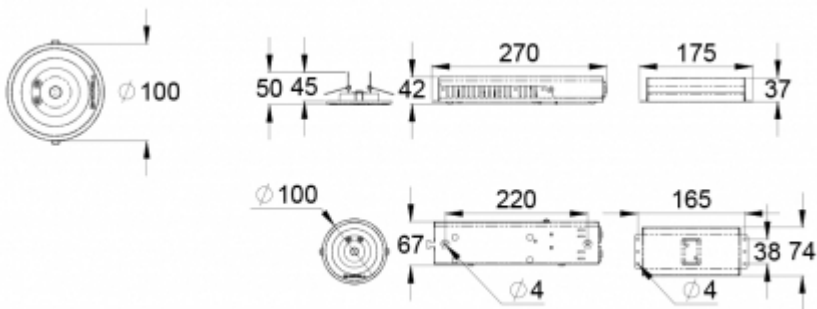
Asennuskorkeus (m)	Valaisimen alla lux	R1 (m)	R2 (m)	R3 (m)	R4 (m)
		0,5 lux	0,5 lux	0,5 lux	0,5 lux
2,5	1,6	3	6,5	6,5	3
3	1,4	3	6,5	6,5	3

VALINNAISET LISÄTARVIKKEET:

MUUT TURVAVALAISINTEN LISÄTARVIKKEET



Tuotekoodi	Sähkönumero	Tuotteen nimi	Yhteensopivat tuoteryhmät
TMT389	4280929	Tiivisterengas TMT389	LineSpot II: Lowbay, uppoasennettava turvalaisin, ZoneSpot II: Lowbay, uppoasennettava turvalaisin



Pidätämme oikeuden muutoksiin ilman erillistä ilmoitusta.
Tekijänoikeus © 2024 Teknoware. Kaikki oikeudet pidätetään.
PVM: 16.7.2024 | Lähde: teknoware.com/fi/turvavalaistus/zonespot-ii-lowbay-turvavalaisin-tws0492wm

Teknoware Oy | PL 19, 15101 Lahti | Ilmarisentie 8, 15200 Lahti Finland
Tel +358 3 883 020 | ALV-numero FI01494751 | teknoware.com | emexit@teknoware.com

