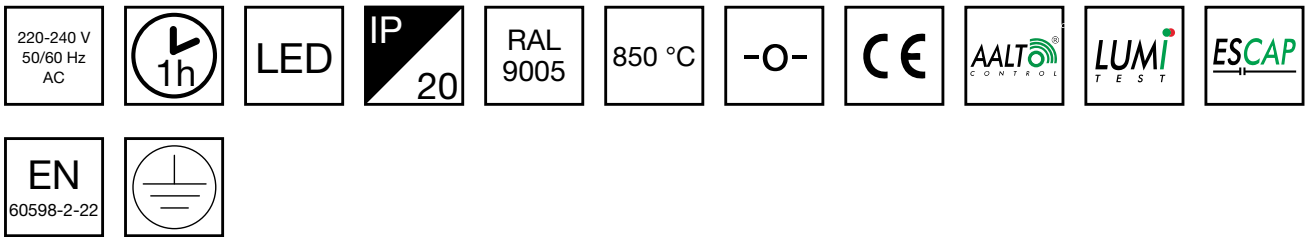


# ZONESPOT II LOWBAY -TURVAVALAISIN TWS0492WAT



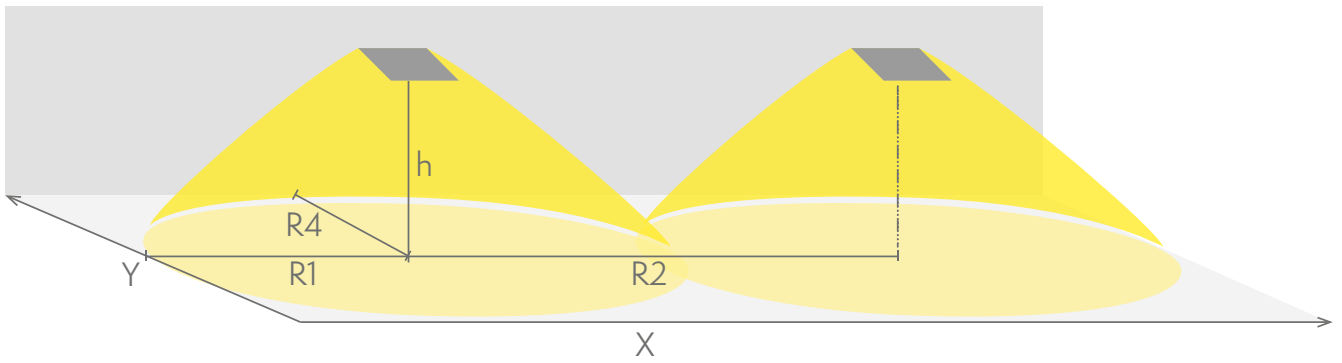
1 h superkondensaattorilla varustettu, AaltoCtrl -  
etähallintajärjestelmään liitettävä turvavalaisin

Zonespot II Lowbay on erityisesti avoimien alueiden valaistukseen suunniteltu, pieni ja tyylikäs, uppoasennettava turvavalaisin.

Sähkönumero	4148928
Tuotekoodi	TWS0492WAT
Toiminta	Aalto Control, Escap, Lumi Test
Asennus (vakiona)	uppo
Tullikoodi	94056980
GTIN-koodi	6438045030227
ETIM-tuoteryhmä	EC001957
Pituus	100 mm
Leveys	100 mm
Korkeus	50 mm
Paino	0,8 kg
Toiminta-aika	1 h
Max. syöttöteho VA	3 VA
Nimellissyöttöjännite	220-240 V, 50/60 Hz AC
Suojausluokka	I
IP-luokka	IP20
Käyttölämpötila min-max	-25...+35 °C
Muoviosien kuumalankakoe	850 °C
Valonlähde	LED
Rungon materiaali	muovi
Upotusaukon mitat	ø75 mm
Väri	RAL9005
Sähköinen asennus	3 x 2,5 mm <sup>2</sup>
Valovirta	80 lm

## Poistumisreitin turvavalistus (kattoasennus)

1 lux:n taulukko poistumisreitin keskilinjalla standardin EN 1838 mukaisesti  
Mittaustaso 0,02 m, mittaustulokset akkukäytöllä.

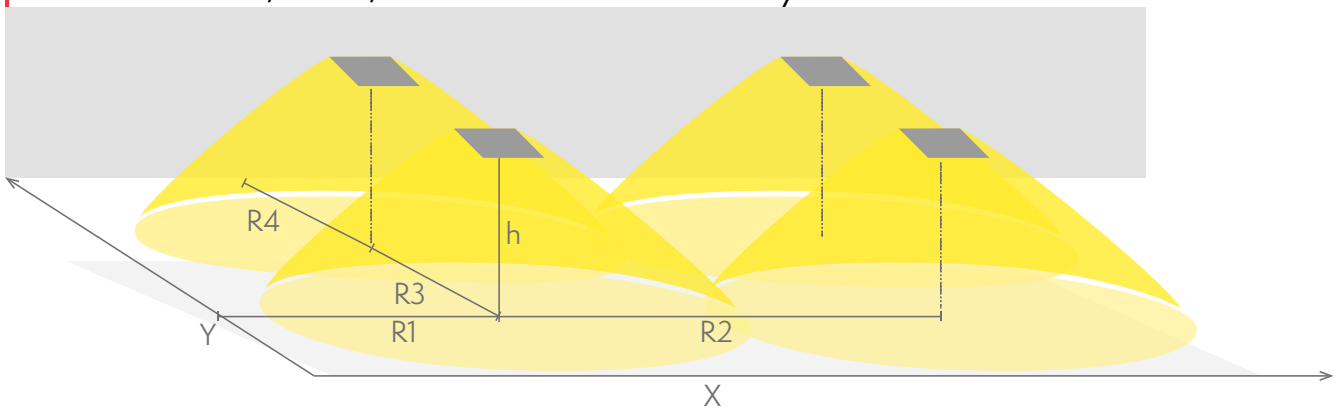


R1 etäisyys seinästä X-suunta  
 R2 valaisimien asennusväli X-suunta  
 R4 etäisyys seinästä Y-suunta  
**TWS0492WAT**

Asennuskorkeus (m)	Valaisimen alla lux	R1 (m)	R2 (m)	R4 (m)
		1 lux	1 lux	1 lux
2,5	1,5	3	7	3

## Avoimen alueen turvavalaistus (kattoasennus)

0,5 lux:n taulukko standardin EN 1838 mukaan avoimelle alueelle,  
 taulukossa huomioitu 0,5 m reunavyöhyke  
 Mittaustaso 0,02 m, mittaustulokset akkukäytöllä.



R1 etäisyys seinästä X-suunta  
 R2 valaisimien asennusväli X-suunta  
 R3 valaisimien asennusväli Y-suunta  
 R4 etäisyys seinästä Y-suunta  
**TWS0492WAT**

Asennuskorkeus (m)	Valaisimen alla lux	R1 (m)	R2 (m)	R3 (m)	R4 (m)
		0,5 lux	0,5 lux	0,5 lux	0,5 lux
2,5	1,6	3	6,5	6,5	3
3	1,4	3	6,5	6,5	3

# VALINNAISET LISÄTARVIKKEET:

## MUUT TURVAVALAISINTEN LISÄTARVIKKEET



Tuotekoodi	Sähkönumero	Tuotteen nimi	Yhteensopivat tuoteryhmät
TMT389	4280929	Tiivisterengas TMT389	Linespot II: Lowbay, uppoasennettava turvalaisin, Zonespot II: Lowbay, uppoasennettava turvalaisin

