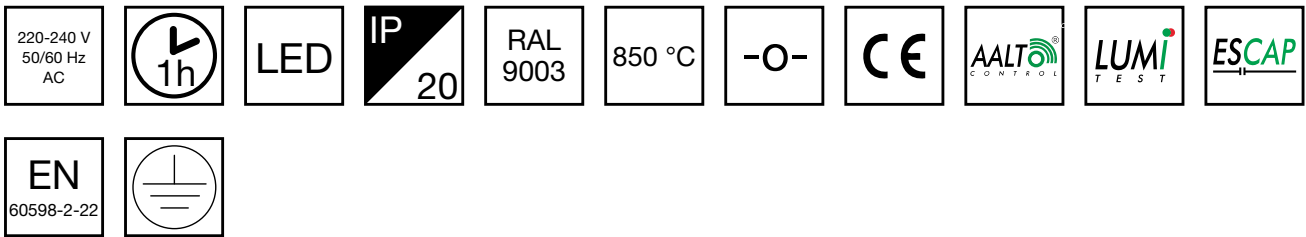


ZONESPOT II LOWBAY -TURVAVALAISIN TWS0492WAC



1 h superkondensaattorilla varustettu, AaltoCtrl -
etähallintajärjestelmään liitettävä turvavalaisin

Zonespot II Lowbay on erityisesti avoimien alueiden valaistukseen suunniteltu, pieni ja tyylikäs,
opasennettava turvavalaisin.

YKSITTÄISPAKATUT VALAISIMET

Tuotekoodi	Sähkönumero
Y0492WAC	4282201

Sähkönumero	4282200
Tuotekoodi	TWS0492WAC
Toiminta	Aalto Control, Escap, Lumi Test
Asennus (vakiona)	uppo
Tullikoodi	94056080
GTIN-koodi	6438045019604
ETIM-tuoteryhmä	EC001957
Pituus	100 mm
Leveys	100 mm
Korkeus	50 mm
Paino	0,8 kg
Toiminta-aika	1 h
Max. syöttöteho VA	3 VA
Nimellissyöttöjännite	220-240 V, 50/60 Hz AC
Suojausluokka	I
IP-luokka	IP20
Käyttölämpötila min-max	-25...+35 °C
Muoviosien kuumalankakoe	850 °C
Valonlähde	LED
Rungon materiaali	muovi
Upotusaukon mitat	ø75 mm
Väri	RAL9003

Pidätämme oikeuden muutoksiin ilman erillistä ilmoitusta.
Tekijänoikeus © 2024 Teknoware. Kaikki oikeudet pidätetään.
PVM: 14.8.2024 | Lähde: [teknoware.com/fi/turvavalistus/zonespot-ii-lowbay-turvavalaisin-tws0492wac](https://www.teknoware.com/fi/turvavalistus/zonespot-ii-lowbay-turvavalaisin-tws0492wac)

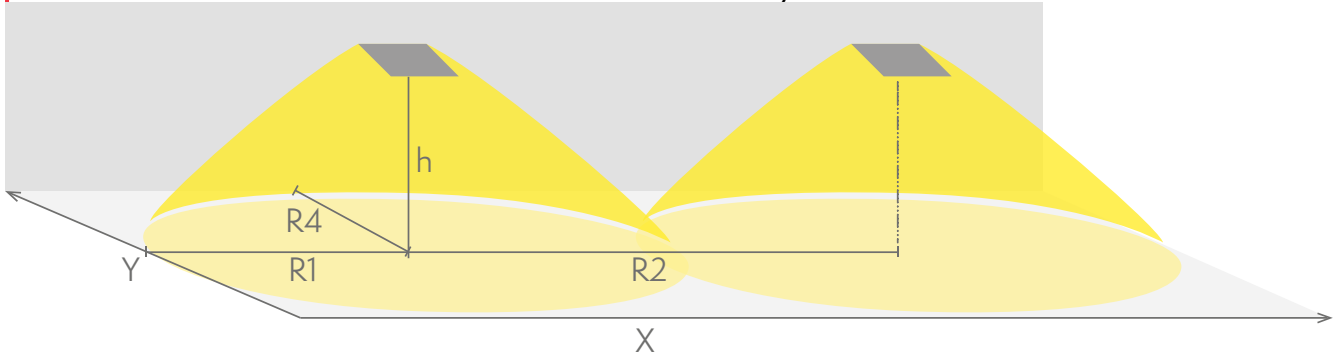
Teknoware Oy | PL 19, 15101 Lahti | Ilmarisentie 8, 15200 Lahti Finland
Tel +358 3 883 020 | ALV-numero FI01494751 | [teknoware.com](https://www.teknoware.com) | emexit@teknoware.com



Sähköinen asennus	3 x 2,5 mm ²
Valovirta	115 lm

Poistumisreitit turvavalaistus (kattoasennus)

1 lux:n taulukko poistumisreitit keskilinjalla standardin EN 1838 mukaisesti
Mittaustaso 0,02 m, mittaustulokset akkukäytöllä.



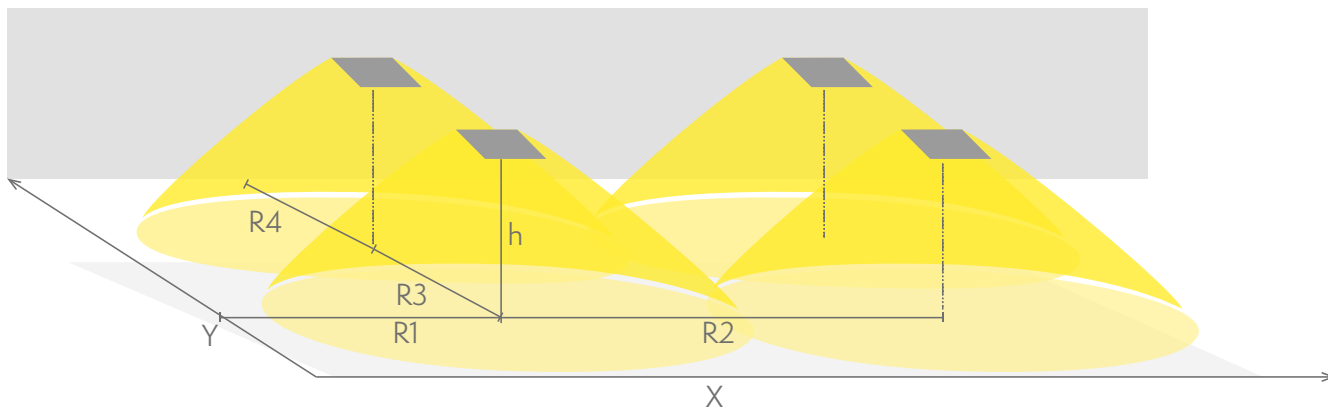
R1 etäisyys seinästä X-suunta
R2 valaisimien asennusväli X-suunta
R4 etäisyys seinästä Y-suunta

TWS0492WAC

Asennuskorkeus (m)	Valaisimen alla lux	R1 (m)	R2 (m)	R4 (m)
		1 lux	1 lux	1 lux
2,5	2	4	8	3
3	1,6	4	8	1
4	1,4	3,7	7,5	1

Avoimen alueen turvavalaistus (kattoasennus)

0,5 lux:n taulukko standardin EN 1838 mukaan avoimelle alueelle,
taulukossa huomioitu 0,5 m reunavyöhyke
Mittaustaso 0,02 m, mittaustulokset akkukäytöllä.



R1 etäisyys seinästä X-suunta
 R2 valaisimien asennusväli X-suunta
 R3 valaisimien asennusväli Y-suunta
 R4 etäisyys seinästä Y-suunta

TWS0492WAC

Asennuskorkeus (m)	Valaisimen alla lux	R1 (m)	R2 (m)	R3 (m)	R4 (m)
		0,5 lux	0,5 lux	0,5 lux	0,5 lux
2,5	2	4	8	8	4
3	1,6	4	8	8	4
4	1,4	3	8,5	8,5	3

VALINNAISET LISÄTARVIKKEET:

MUUT TURVAVALAISINTEN LISÄTARVIKKEET

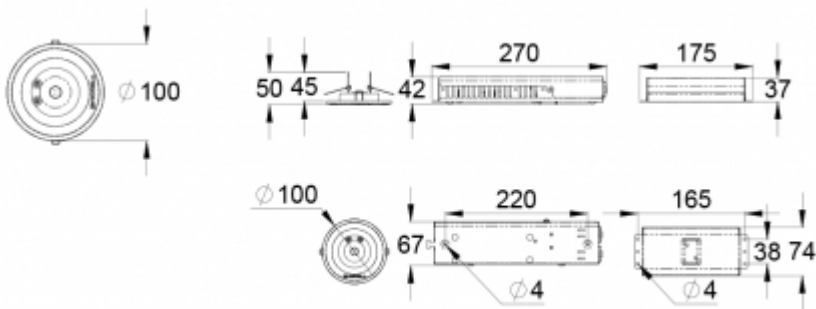


Tuotekoodi	Sähkönumero	Tuotteen nimi	Yhteensopivat tuoteryhmät
TMT389	4280929	Tiivisterengas TMT389	Linespot II: Lowbay, upposennettava turvalaisin, Zonespot II: Lowbay, upposennettava turvalaisin

Pidätämme oikeuden muutoksiin ilman erillistä ilmoitusta.
 Tekijänoikeus © 2024 Teknoware. Kaikki oikeudet pidätetään.
 PVM: 14.8.2024 | Lähde: [teknoware.com/fi/turvavalaistus/zonespot-ii-lowbay-turvavalaisin-tws0492wac](https://www.teknoware.com/fi/turvavalaistus/zonespot-ii-lowbay-turvavalaisin-tws0492wac)



Teknoware Oy | PL 19, 15101 Lahti | Ilmarisentie 8, 15200 Lahti Finland
 Tel +358 3 883 020 | ALV-numero FI01494751 | [teknoware.com](https://www.teknoware.com) | emexit@teknoware.com



Pidätämme oikeuden muutoksiin ilman erillistä ilmoitusta.
 Tekijänoikeus © 2024 Teknoware. Kaikki oikeudet pidätetään.
 PVM: 14.8.2024 | Lähde: teknoware.com/fi/turvavalaistus/zonespot-ii-lowbay-turvavalaisin-tws0492wac

Teknoware Oy | PL 19, 15101 Lahti | Ilmarisentie 8, 15200 Lahti Finland
 Tel +358 3 883 020 | ALV-numero FI01494751 | teknoware.com | emexit@teknoware.com

