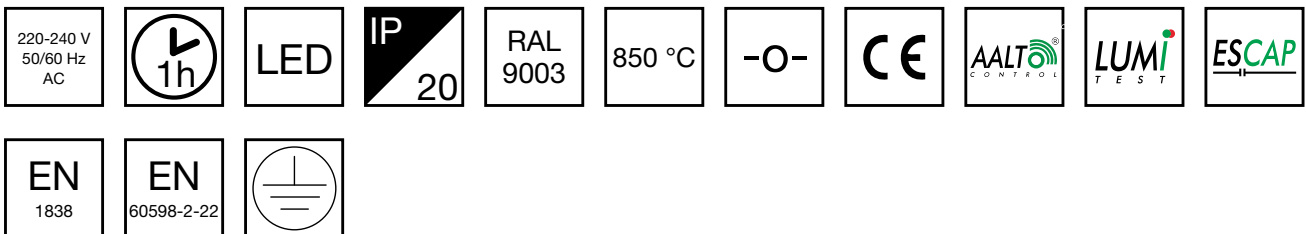


ZONESPOT II LOWBAY -TURVAVALAISIN TWS0492WA5



1 h superkondensaattorilla varustettu, Aalto Control -
etähallintajärjestelmään liitettävä turvalaisin

Zonespot II Lowbay on erityisesti avoimien alueiden valaistukseen suunniteltu, pieni ja tyylikäs, uppoasennettava turvalaisin. Zonespot II Lowbay hyödyntää viimeisintä LED-teknologiaa ja uusinta optiikkaa.

Tässä mallissa elektroniikkayksikkö ja kondensaattorit ovat samassa kotelossa.

Pidätämme oikeuden muutoksiin ilman erillistä ilmoitusta.
Tekijänoikeus © 2024 Teknoware. Kaikki oikeudet pidätetään.
PVM: 14.8.2024 | Lähde: [teknoware.com/fin/zonespot-ii-lowbay-turvalaisin-tws0492wa5](https://www.teknoware.com/fin/zonespot-ii-lowbay-turvalaisin-tws0492wa5)

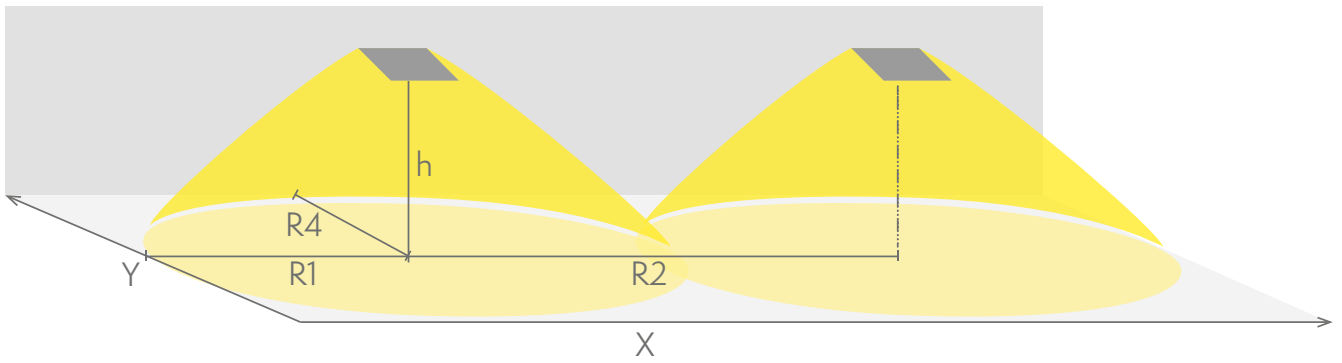
Teknoware Oy | PL 19, 15101 Lahti | Ilmarisentie 8, 15200 Lahti Finland
Tel +358 3 883 020 | ALV-numero FI01494751 | [teknoware.com](https://www.teknoware.com) | emexit@teknoware.com

 **TEKNOWARE**[®]

Sähkönumero	4244111
Tuotekoodi	TWS0492WA5
Toiminta	Aalto Control, Escap, Lumi Test
Asennus (vakiona)	uppo
GTIN-koodi	6438045024363
ETIM-tuoteryhmä	EC001957
Pituus	100 mm
Leveys	100 mm
Korkeus	50 mm
Paino	0,8 kg
Toiminta-aika	1 h
Max. syöttöteho VA	3 VA
Nimellissyöttöjännite	220-240 V, 50/60 Hz AC
Suojausluokka	I
IP-luokka	IP20
Käyttölämpötila min-max	-25...+35 °C
Muoviosien kuumalankakoe	850 °C
Valonlähde	LED
Rungon materiaali	muovi
Upotusaukon mitat	ø75 mm
Väri	RAL9003
Sähköinen asennus	3 x 2,5 mm ²
Valovirta	115 lm

Poistumisreitin turvavalaistus (kattoasennus)

1 lux:n taulukko poistumisreitin keskilinjalla standardin EN 1838 mukaisesti
Mittaustaso 0,02 m, mittaustulokset akkukäytöllä.

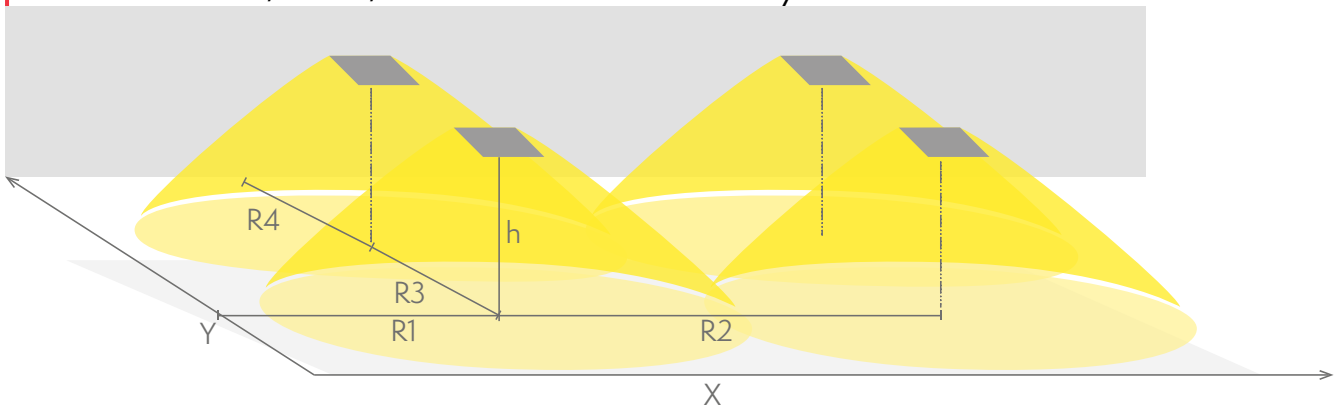


R1 etäisyys seinästä X-suunta
 R2 valaisimien asennusväli X-suunta
 R4 etäisyys seinästä Y-suunta
TWS0492WA5

Asennuskorkeus (m)	Valaisimen alla lux	R1 (m)	R2 (m)	R4 (m)
		1 lux	1 lux	1 lux
2,5	2	4	8	1
3	1,6	4	8	1
4	1,4	3,7	7,5	1

Avoimen alueen turvavalaistus (kattoasennus)

0,5 lux:n taulukko standardin EN 1838 mukaan avoimelle alueelle,
 taulukossa huomioitu 0,5 m reunavyöhyke
 Mittaustaso 0,02 m, mittaustulokset akkukäytöllä.



R1 etäisyys seinästä X-suunta
 R2 valaisimien asennusväli X-suunta
 R3 valaisimien asennusväli Y-suunta
 R4 etäisyys seinästä Y-suunta
TWS0492WA5

Asennuskorkeus (m)	Valaisimen alla lux	R1 (m)	R2 (m)	R3 (m)	R4 (m)
		0,5 lux	0,5 lux	0,5 lux	0,5 lux

Asennuskorkeus (m)	Valaisimen alla lux	R1 (m)	R2 (m)	R3 (m)	R4 (m)
2,5	2	4	8	8	4
3	1,6	4	8	8	4
4	1,4	3	8,5	8,5	3

VALINNAISET LISÄTARVIKKEET:

MUUT TURVAVALAISINTEN LISÄTARVIKKEET



Tuotekoodi	Sähkönumero	Tuotteen nimi	Yhteensopivat tuoteryhmät
TMT389	4280929	Tiivisterengas TMT389	Linespot II: Lowbay, uppoasennettava turvalaisin, Zonespot II: Lowbay, uppoasennettava turvalaisin

