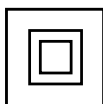
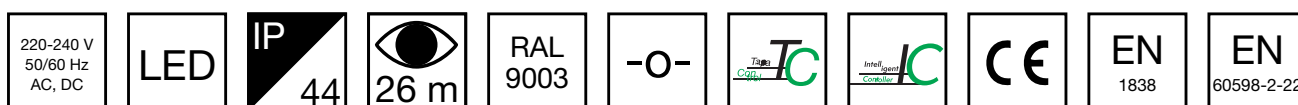


ESC 80 RETTUNGSZEICHENLEUCHE Y8051WK131



LED-Rettungszeichenleuchte für Adressierbare 230 V Zentralbatterieanlagen mit 2-seitiges Piktogramm (Pfeil nach oben), 26 m Erkennungsweite (einzeln verpackte TWT8051WK)

ESC 80 ist eine Rettungszeichenleuchte, die mit einer Leuchtplatte ausgestattet ist, die modernste Technologie mit einem modernen Leuchtendesign kombiniert. Dank der innovativen Elektronik und dem Produktdesign von Teknoware kombiniert die Leuchte ESC 80 gleichförmig beleuchtete Piktogramme mit einem geringen Energieverbrauch und einem schlanken Aussehen.

Es gibt eine Auswahl von drei unterschiedlichen Leuchtengrößen. Die Leuchten ESC 80 können ein- oder zweiseitig verwendet werden – sowohl als Einbau als auch als Aufbaumontage.

Wir behalten uns das Recht vor, Änderungen ohne vorherige Ankündigung vorzunehmen.
Urheberrechte © 2024 Teknoware. Alle Rechte vorbehalten.
Datum: 14 August, 2024 | Quelle: teknoware.com/de/notbeleuchtung/esc-80-rettungszeichenleuchte-y8051wk131

 **TEKNOWARE®**

Teknoware Oy | Postfach 19, 15101 Lahti | Ilmarisentie 8, 15200 Lahti Finland
Tel. +358 3 883 020 | Ust-IdNr. FI01494751 | teknoware.com | emexit@teknoware.com

ESC 80 ist dank eines separaten Montagestücks, an das auch die Stromversorgung angeschlossen wird, besonders einfach und schnell zu montieren.

Wir behalten uns das Recht vor, Änderungen ohne vorherige Ankündigung vorzunehmen.
Urheberrechte © 2024 Teknoware. Alle Rechte vorbehalten.
Datum: 14 August, 2024 | Quelle: teknoware.com/de/notbeleuchtung/esc-80-rettungszeichenleuchte-y8051wk131

Teknoware Oy | Postfach 19, 15101 Lahti | Ilmarisentie 8, 15200 Lahti Finland
Tel. +358 3 883 020 | USt-IdNr. FI01494751 | teknoware.com | emexit@teknoware.com



Artikelnummer	Y8051WK131
Betriebsart	Intelligent Controller, Tapsa Control
Montage (Standard)	Decken, Wand
Montage (mit Zubehör)	Einbau, Wandausleger, Pendel
Zollkode	94056080
GTIN-Kode	6438045015040
ETIM-Produktklasse	EC001957
Länge	273 mm
Breite	240 mm
Höhe	46 mm
Gewicht	0,8 kg
Max Eingangsleistung VA	6,6 VA
Max Eingangsleistung W	4,2 W
Nominale Anschlussspannung	220-240 V, 50/60 Hz AC, DC
Schutzklasse	II
IP-Klasse	IP44
Betriebstemperatur Min-Max	-30...+50 °C
Erkennungsweite	26 m
Lichtquelle	LED
Gehäusematerial	Kunststoff
Einbauöffnung	45 x 275 mm
Farbe	RAL9003
Elektrische Montage	2/3 x 2,5 mm ²

WAHLFREIE ZUBEHÖR:

BALLSCHUTZKORB FÜR SICHERHEITSLUCHTEN



Wir behalten uns das Recht vor, Änderungen ohne vorherige Ankündigung vorzunehmen.
Urheberrechte © 2024 Teknoware. Alle Rechte vorbehalten.
Datum: 14 August, 2024 | Quelle: teknoware.com/de/notbeleuchtung/esc-80-rettungszeichenleuchte-y8051wk131

Teknoware Oy | Postfach 19, 15101 Lahti | Ilmarisentie 8, 15200 Lahti Finland
Tel. +358 3 883 020 | USt-IdNr. FI01494751 | teknoware.com | emexit@teknoware.com

 **TEKNOWARE**[®]

Artikelnummer	Produktname	Kompatibel Produktgruppe
TW77507B	Ballschutzkorb TW77507B	ESC 10 Rettungszeichenleuchten, ESC 80 Rettungszeichenleuchten

OPTIONALES MONTAGEZUBEHÖR FÜR RETTUNGSZEICHENLEUCHTEN

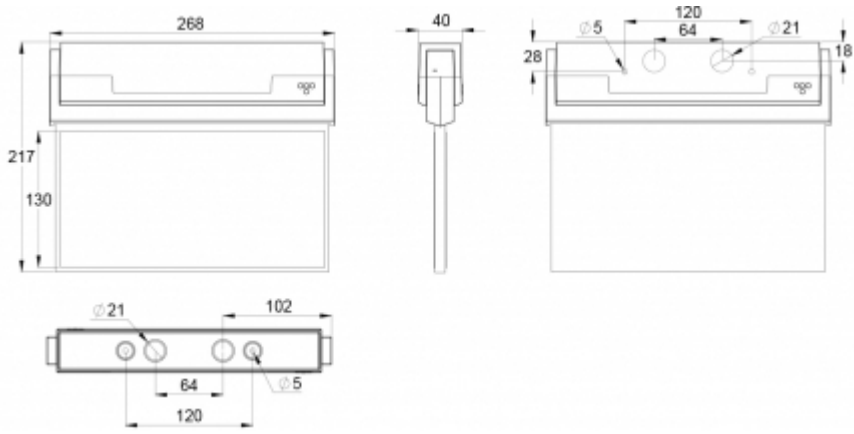


Artikelnummer	Produktname	Kompatibel Produktgruppe
TWT9000	Pendelausleger TWT9000	ESC 90 Rettungszeichenleuchten, ESC 80 Rettungszeichenleuchten, ESC 81 Rettungszeichenleuchten
TWT9002	Fahnenausleger TWT9002	124010.124011
TWT8001	Einbaumontagerahmen TWT8001	ESC 80 Rettungszeichenleuchten
TWT8001B	Einbaumontagerahmen TWT8001B	ESC 80 Rettungszeichenleuchten

Wir behalten uns das Recht vor, Änderungen ohne vorherige Ankündigung vorzunehmen.
 Urheberrechte © 2024 Teknoware. Alle Rechte vorbehalten.
 Datum: 14 August, 2024 | Quelle: teknoware.com/de/notbeleuchtung/esc-80-rettungszeichenleuchte-y8051wk131



Teknoware Oy | Postfach 19, 15101 Lahti | Ilmarisentie 8, 15200 Lahti Finland
 Tel. +358 3 883 020 | USt-IdNr. FI01494751 | teknoware.com | emexit@teknoware.com



Wir behalten uns das Recht vor, Änderungen ohne vorherige Ankündigung vorzunehmen.
Urheberrechte © 2024 Teknoware. Alle Rechte vorbehalten.
Datum: 14 August, 2024 | Quelle: teknoware.com/de/notbeleuchtung/esc-80-rettungszeichenleuchte-y8051wk131

Teknoware Oy | Postfach 19, 15101 Lahti | Ilmarisentie 8, 15200 Lahti Finland
Tel. +358 3 883 020 | USt-IdNr. FI01494751 | teknoware.com | emexit@teknoware.com

