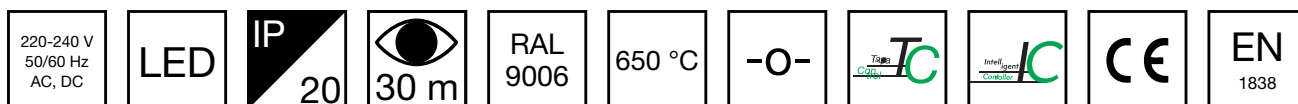


# SILVER LED-RETTUNGSZEICHENLEUCHE Y6551WKL143



LED-Rettungszeichenleuchte für Adressierbare 230 V  
Zentralbatterieanlagen mit 2-seitiges Piktogramm (Pfeil nach

Wir behalten uns das Recht vor, Änderungen ohne vorherige Ankündigung vorzunehmen.  
Urheberrechte © 2024 Teknoware. Alle Rechte vorbehalten.  
Datum: 14 August, 2024 | Quelle: [teknoware.com/de/notbeleuchtung/silver-led-rettungszeichenleuchte-y6551wkl143](https://teknoware.com/de/notbeleuchtung/silver-led-rettungszeichenleuchte-y6551wkl143)



Teknoware Oy | Postfach 19, 15101 Lahti | Ilmarisentie 8, 15200 Lahti Finland  
Tel. +358 3 883 020 | USt-IdNr. FI01494751 | [teknoware.com](https://teknoware.com) | [emexit@teknoware.com](mailto:emexit@teknoware.com)

# rechts/links), 30 m Erkennungsweite (einzeln verpackte TWT6551WKL)

Die Silver-Leuchten von Teknoware sind LED-Rettungszeichenleuchten mit Metallkorpus. Sie sind für ästhetisch anspruchsvolle Umgebungen geeignet.

Die zweiseitige Leuchtplatte der Silver-Leuchten wird mittels Siebdruck angebracht. Ihr Korpus besteht aus gebogenem Stahlblech.

Artikelnummer	Y6551WKL143
Betriebsart	Intelligent Controller, Tapsa Control
Montage (Standard)	Pendel
Zollkode	94056080
GTIN-Kode	6438045021218
ETIM-Produktklasse	EC001957
Länge	295 mm
Breite	420 mm
Höhe	115 mm
Gewicht	2 kg
Max Eingangsleistung VA	10,4 VA
Max Eingangsleistung W	6,5 W
Nominale Anschlussspannung	220-240 V, 50/60 Hz AC, DC
Schutzklasse	I
IP-Klasse	IP20
Betriebstemperatur Min-Max	-30...+50 °C
Hitzdrahtmessung für Kunststoffteile	650 °C
Erkennungsweite	30 m
Lichtquelle	LED
Gehäusematerial	Metall
Farbe	RAL9006
Elektrische Montage	3 x 2,5 mm <sup>2</sup>

## WAHLFREIE ZUBEHÖR:

## KLEBEETIKETTEN FÜR RETTUNGSZEICHENLEUCHTEN



Artikelnummer	Piktogramm	Kompatibel Produktgruppe
XWT7000		Silver-Rettungszeichenleuchten

Wir behalten uns das Recht vor, Änderungen ohne vorherige Ankündigung vorzunehmen.  
 Urheberrechte © 2024 Teknoware. Alle Rechte vorbehalten.  
 Datum: 14 August, 2024 | Quelle: [teknoware.com/de/notbeleuchtung/silver-led-rettungszeichenleuchte-y6551wkl143](https://teknoware.com/de/notbeleuchtung/silver-led-rettungszeichenleuchte-y6551wkl143)



Teknoware Oy | Postfach 19, 15101 Lahti | Ilmarisentie 8, 15200 Lahti Finland  
 Tel. +358 3 883 020 | USt-IdNr. FI01494751 | [teknoware.com](https://teknoware.com) | [emexit@teknoware.com](mailto:emexit@teknoware.com)

# SPARE PARTS:

## ERSATZTEILE FÜR NOTLEUCHE

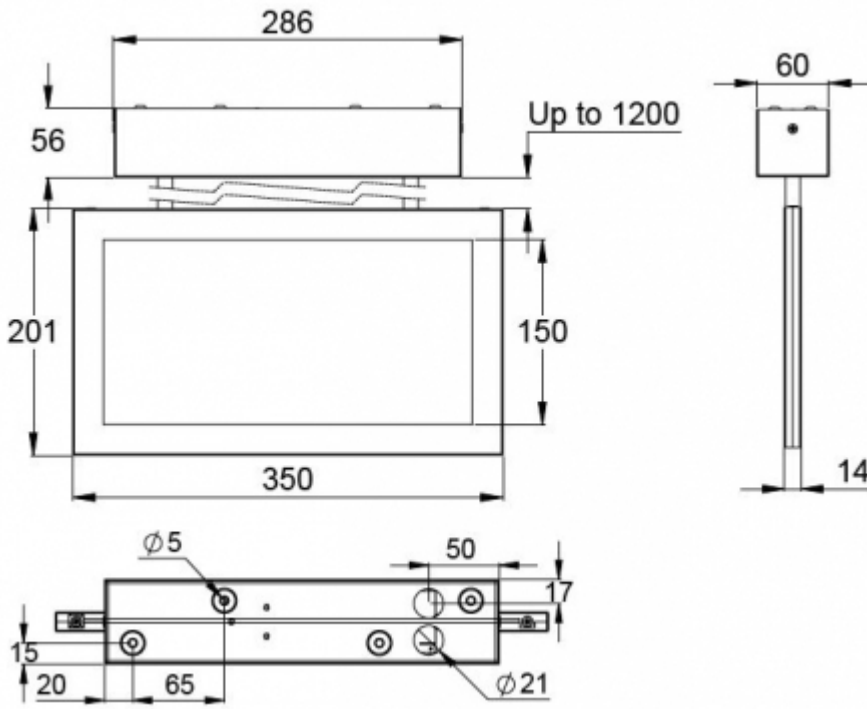


Artikelnummer	Produktname	Kompatibel Produktgruppe
W100001	Ballast W100001	Sicherheitsleuchten für adressierbare 230 V Zentralbatterieanlagen, Rettungszeichenleuchten für adressierbare 230 V Zentralbatterieanlagen

Wir behalten uns das Recht vor, Änderungen ohne vorherige Ankündigung vorzunehmen.  
Urheberrechte © 2024 Teknoware. Alle Rechte vorbehalten.  
Datum: 14 August, 2024 | Quelle: [teknoware.com/de/notbeleuchtung/silver-led-rettungszeichenleuchte-y6551wkl143](https://teknoware.com/de/notbeleuchtung/silver-led-rettungszeichenleuchte-y6551wkl143)

Teknoware Oy | Postfach 19, 15101 Lahti | Ilmarisentie 8, 15200 Lahti Finland  
Tel. +358 3 883 020 | USt-IdNr. FI01494751 | [teknoware.com](https://teknoware.com) | [emexit@teknoware.com](mailto:emexit@teknoware.com)





Wir behalten uns das Recht vor, Änderungen ohne vorherige Ankündigung vorzunehmen.  
 Urheberrechte © 2024 Teknoware. Alle Rechte vorbehalten.  
 Datum: 14 August, 2024 | Quelle: [teknoware.com/de/notbeleuchtung/silver-led-rettungszeichenleuchte-y6551wkl143](https://teknoware.com/de/notbeleuchtung/silver-led-rettungszeichenleuchte-y6551wkl143)

Teknoware Oy | Postfach 19, 15101 Lahti | Ilmarisentie 8, 15200 Lahti Finland  
 Tel. +358 3 883 020 | USt-IdNr. FI01494751 | [teknoware.com](https://teknoware.com) | [emexit@teknoware.com](mailto:emexit@teknoware.com)

