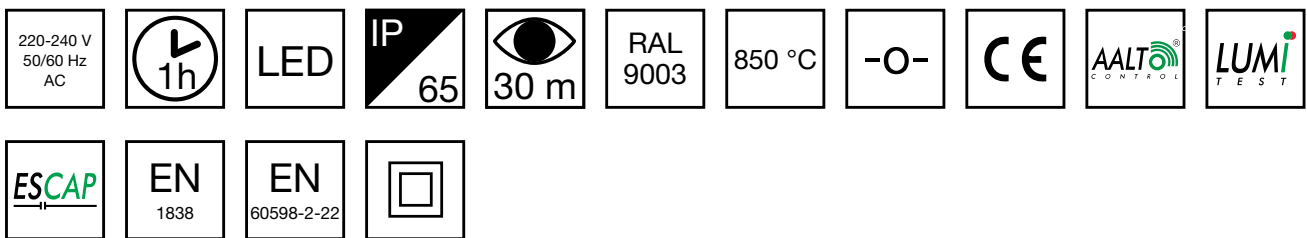


SOLID EXIT RETTUNGSZEICHENLEUCHE Y3092WA140



Escap-Rettungszeichenleuchte mit 1 h Superkondensator-Backup, kompatibel mit Aalto Control (inkl. Lumi Test - Selbsttest) mit Piktogrammset, 30 m Erkennungsweite (einzeln verpackte TWS3092WA)

Solid ist die Produktfamilie an Rettungszeichen- und Sicherheitsleuchten von Teknoware mit einem Gehäuse der Schutzart IP65. Solid wurde für anspruchsvolle Bedingungen konzipiert. Die einseitige Rettungszeichenleuchte Solid Exit zur Wandmontage bietet einfach austauschbare Piktogramme. Dem Design wurde besondere Aufmerksamkeit zuteil, um die Installation zu vereinfachen.

Die Leuchte ist vollkommen staub- und wasserfest, sodass sie beispielsweise für Industrieanlagen oder Parkhallen zur Verwendung geeignet ist. Escap Leuchten und Leuchten für Zentralbatterieanlagen sind auch zur Verwendung im Freien geeignet.

Das Sortiment umfasst auch ein Modell mit Deckenstrahlerfunktion, das beispielsweise für die Montage oberhalb einer Tür geeignet ist.

Wir behalten uns das Recht vor, Änderungen ohne vorherige Ankündigung vorzunehmen.
Urheberrechte © 2024 Teknoware. Alle Rechte vorbehalten.
Datum: 14 August, 2024 | Quelle: teknoware.com/de/notbeleuchtung/solid-exit-rettungszeichenleuchte-y3092wa140



Teknoware Oy | Postfach 19, 15101 Lahti | Ilmarisentie 8, 15200 Lahti Finland
Tel. +358 3 883 020 | USt-IdNr. FI01494751 | teknoware.com | emexit@teknoware.com

Artikelnummer	Y3092WA140
Betriebsart	Aalto Control, Escap, Lumi Test
Montage (Standard)	Wand, Aufbau
Zollkode	94056080
GTIN-Kode	6438045022154
ETIM-Produktklasse	EC001957
Länge	371 mm
Breite	181 mm
Höhe	57 mm
Gewicht	1,35 kg
Betriebszeit	1 h
Max Eingangsleistung VA	4 VA
Nominale Anschlussspannung	220-240 V, 50/60 Hz AC
Schutzklasse	II
IP-Klasse	IP65
Betriebstemperatur Min-Max	-25...+35 °C
Hitzdrahtmessung für Kunststoffteile	850 °C
Erkennungsweite	30 m
Lichtquelle	LED
Gehäusematerial	Kunststoff
Farbe	RAL9003
Elektrische Montage	2/3 x 2,5 mm ²

WAHLFREIE ZUBEHÖR:

OPTIONALES MONTAGEZUBEHÖR FÜR RETTUNGSZEICHENLEUCHTEN



Wir behalten uns das Recht vor, Änderungen ohne vorherige Ankündigung vorzunehmen.
Urheberrechte © 2024 Teknoware. Alle Rechte vorbehalten.
Datum: 14 August, 2024 | Quelle: teknoware.com/de/notbeleuchtung/solid-exit-rettungszeichenleuchte-y3092wa140

Teknoware Oy | Postfach 19, 15101 Lahti | Ilmarisentie 8, 15200 Lahti Finland
Tel. +358 3 883 020 | USt-IdNr. FI01494751 | teknoware.com | emexit@teknoware.com

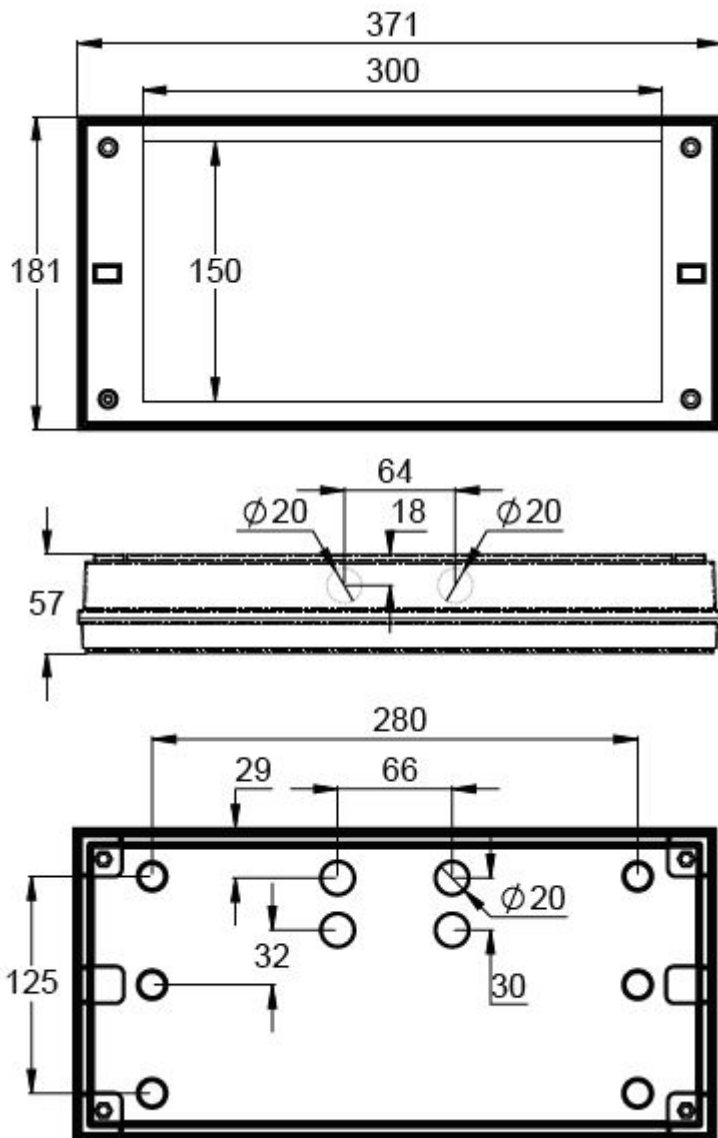
 **TEKNOWARE**[®]

Artikelnummer	Produktname	Kompatibel Produktgruppe
TWT3001	Solid Einbaumontagerahmen TWT3001	Solid Exit Rettungszeichenleuchten, Solid Exit 2 Rettungszeichenleuchten, Solid: Line Lowbay Sicherheitsleuchten, Solid: Line Midbay Sicherheitsleuchten, Solid: Zone Lowbay Sicherheitsleuchten, Solid: Zone Midbay Sicherheitsleuchten
TWT3002	Solid Wandmontagehalter TWT3002	Solid Exit Rettungszeichenleuchten, Solid Exit 2 Rettungszeichenleuchten, Solid: Line Lowbay Sicherheitsleuchten, Solid: Line Midbay Sicherheitsleuchten, Solid: Zone Lowbay Sicherheitsleuchten, Solid: Zone Midbay Sicherheitsleuchten
TWT3003	Solid Fahnenausleger TWT3003	Solid Exit Rettungszeichenleuchten, Solid Exit 2 Rettungszeichenleuchten, Solid: Line Lowbay Sicherheitsleuchten, Solid: Line Midbay Sicherheitsleuchten, Solid: Zone Lowbay Sicherheitsleuchten, Solid: Zone Midbay Sicherheitsleuchten
TWT3004	Solid Deckenmontagehalter TWT3004	Solid Exit Rettungszeichenleuchten, Solid Exit 2 Rettungszeichenleuchten, Solid: Line Lowbay Sicherheitsleuchten, Solid: Line Midbay Sicherheitsleuchten, Solid: Zone Lowbay Sicherheitsleuchten, Solid: Zone Midbay Sicherheitsleuchten

Wir behalten uns das Recht vor, Änderungen ohne vorherige Ankündigung vorzunehmen.
 Urheberrechte © 2024 Teknoware. Alle Rechte vorbehalten.
 Datum: 14 August, 2024 | Quelle: teknoware.com/de/notbeleuchtung/solid-exit-rettungszeichenleuchte-y3092wa140



Teknoware Oy | Postfach 19, 15101 Lahti | Ilmarisentie 8, 15200 Lahti Finland
 Tel. +358 3 883 020 | USt-IdNr. FI01494751 | teknoware.com | emexit@teknoware.com



Wir behalten uns das Recht vor, Änderungen ohne vorherige Ankündigung vorzunehmen.
 Urheberrechte © 2024 Teknoware. Alle Rechte vorbehalten.
 Datum: 14 August, 2024 | Quelle: teknoware.com/de/notbeleuchtung/solid-exit-rettungszeichenleuchte-y3092wa140

Teknoware Oy | Postfach 19, 15101 Lahti | Ilmarisentie 8, 15200 Lahti Finland
 Tel. +358 3 883 020 | USt-IdNr. FI01494751 | teknoware.com | emexit@teknoware.com

