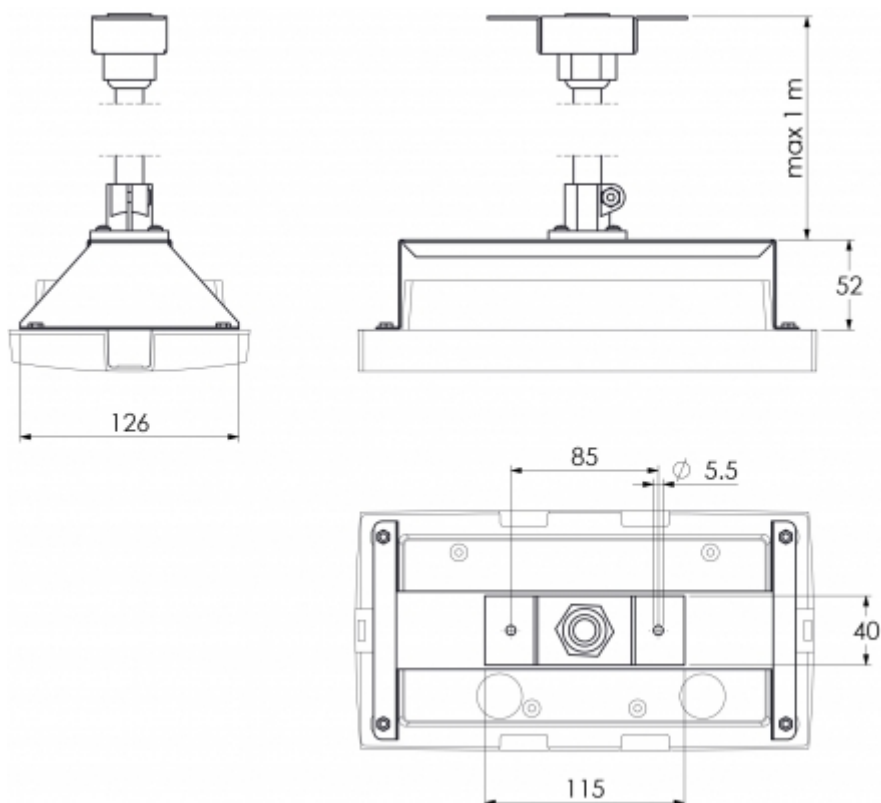


COMBO PENDELAUSLEGER TWTB105



RAL
9003

Pendelausleger für Easy Combo Sicherheitsleuchte und Rettungszeichenleuchte (RAL9003 weiß).

Artikelnummer	TWTB105
Montage (Standard)	Pendel
Zollkode	94056080
GTIN-Kode	6438045025094
ETIM-Produktklasse	EC002557
Länge	137 mm
Breite	115 mm
Höhe	1040 mm
Gewicht	0.5 kg
Gehäusematerial	Metall
Farbe	RAL9003

EIN ODER MEHRERE VON DIESE SIND ERFORDERLICH:

EINZELBATTERIELEUCHTEN MIT BATTERIE
UND AUTOMATISCHEM SELBSTTEST



Artikelnummer	Nominale Anschlussspannung	Betriebsart	Betriebszeit (h)
TWTB152WM	220-240 V, 50/60 Hz AC	Lumi Test	1
TWTB153WM	220-240 V, 50/60 Hz AC	Lumi Test	3
YB152WM120	220-240 V, 50/60 Hz AC	Lumi Test	1
YB153WM120	220-240 V, 50/60 Hz AC	Lumi Test	3

EINZELBATTERIELEUCHTEN MIT
KABELLOSER ZENTRALÜBERWACHUNG
AALTO CONTROL



Artikelnummer	Nominale Anschlussspannung	Betriebsart	Betriebszeit (h)
TWTB152WA	220-240 V, 50/60 Hz AC	Aalto Control	1
TWTB153WA	220-240 V, 50/60 Hz AC	Aalto Control	3
YB152WA120	220-240 V, 50/60 Hz AC	Aalto Control	1

Wir behalten uns das Recht vor, Änderungen ohne vorherige Ankündigung vorzunehmen.
Urheberrechte © 2024 Teknoware. Alle Rechte vorbehalten.
Datum: 16 Juli, 2024 | Quelle: teknoware.com/de/combo-pendelausleger-twtb105

Teknoware Oy | Postfach 19, 15101 Lahti | Ilmarisentie 8, 15200 Lahti Finland
Tel. +358 3 883 020 | USt-IdNr. FI01494751 | teknoware.com | emexit@teknoware.com



Artikelnummer	Nominale Anschlussspannung	Betriebsart	Betriebszeit (h)
YB153WA120	220-240 V, 50/60 Hz AC	Aalto Control	3

RETTUNGSZEICHENLEUCHTEN FÜR ADRESSIERBARE 230 V ZENTRALBATTERIEANLAGEN



Artikelnummer	Nominale Anschlussspannung	Betriebsart
TWTB151WK	220-240 V, 50/60 Hz AC, DC	Intelligent Controller, Tapsa Control
YB151WK120	220-240 V, 50/60 Hz AC, DC	Intelligent Controller, Tapsa Control

RETTUNGSZEICHENLEUCHTEN FÜR 230 V ZENTRALBATTERIEANLAGEN



Artikelnummer	Nominale Anschlussspannung	Betriebsart
TWTB171W	24-230 V, 50/60 Hz AC, DC	
YB171W120	24-230 V, 50/60 Hz AC, DC	

Wir behalten uns das Recht vor, Änderungen ohne vorherige Ankündigung vorzunehmen.
Urheberrechte © 2024 Teknoware. Alle Rechte vorbehalten.
Datum: 16 Juli, 2024 | Quelle: teknoware.com/de/combo-pendelausleger-twtb105

Teknoware Oy | Postfach 19, 15101 Lahti | Ilmarisentie 8, 15200 Lahti Finland
Tel. +358 3 883 020 | USt-IdNr. FI01494751 | teknoware.com | emexit@teknoware.com



Wir behalten uns das Recht vor, Änderungen ohne vorherige Ankündigung vorzunehmen.
Urheberrechte © 2024 Teknoware. Alle Rechte vorbehalten.
Datum: 16 Juli, 2024 | Quelle: teknoware.com/de/combo-pendelausleger-twtb105

Teknoware Oy | Postfach 19, 15101 Lahti | Ilmarisentie 8, 15200 Lahti Finland
Tel. +358 3 883 020 | USt-IdNr. FI01494751 | teknoware.com | emexit@teknoware.com

