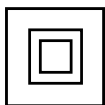
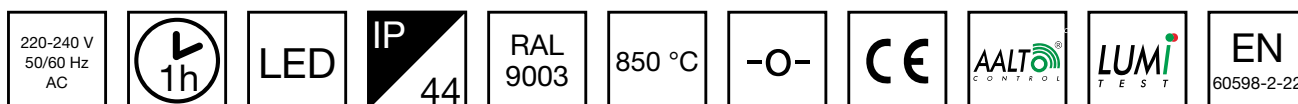


LINESPOT II LOWBAY SICHERHEITSLEUCHE TWT9952WA



Sicherheitsleuchte mit 1 h Batterie, kompatibel mit Aalto Control (inkl. Lumi Test -Selbsttest)

Die Linespot II Lowbay ist eine insbesondere für niedrige Räume geeignete Aufbausicherheitsleuchte. Dank ihrer optischen Eigenschaften besitzt sie eine lange und schmale Lichtabstrahlung zur guten Ausleuchtung von Fluren und Fluchtwegen.

Das Gehäuse ist auf Schutzart IP44 ausgelegt, sodass die Linespot II auch in Feuchträumen genutzt werden kann. Die Montage erfolgt schnell und einfach über einen separaten Montagesockel mit integriertem Stromanschluss.

EINZELN VERPACKT LICHTER

Artikelnummer

Y9952WA

| | |
|--------------------------------------|---------------------------|
| Artikelnummer | TWT9952WA |
| Betriebsart | Aalto Control, Lumi Test |
| Montage (Standard) | Aufbau |
| Montage (mit Zubehör) | Pendel |
| Zollcode | 94056080 |
| GTIN-Kode | 6438045019628 |
| ETIM-Produktklasse | EC001957 |
| Länge | 180 mm |
| Breite | 180 mm |
| Höhe | 50 mm |
| Gewicht | 0,7 kg |
| Betriebszeit | 1 h |
| Max Eingangsleistung VA | 3 VA |
| Nominale Anschlussspannung | 220-240 V, 50/60 Hz AC |
| Schutzklasse | II |
| IP-Klasse | IP44 |
| Betriebstemperatur Min-Max | 0...+35 °C |
| Hitzdrahtmessung für Kunststoffteile | 850 °C |
| Lichtquelle | LED |
| Gehäusematerial | Kunststoff |
| Farbe | RAL9003 |
| Elektrische Montage | 2/3 x 2,5 mm ² |

Wir behalten uns das Recht vor, Änderungen ohne vorherige Ankündigung vorzunehmen.
Urheberrechte © 2024 Teknoware. Alle Rechte vorbehalten.
Datum: 16 Juli, 2024 | Quelle: teknoware.com/de/notbeleuchtung/linespot-ii-lowbay-sicherheitsleuchte-twt9952wa

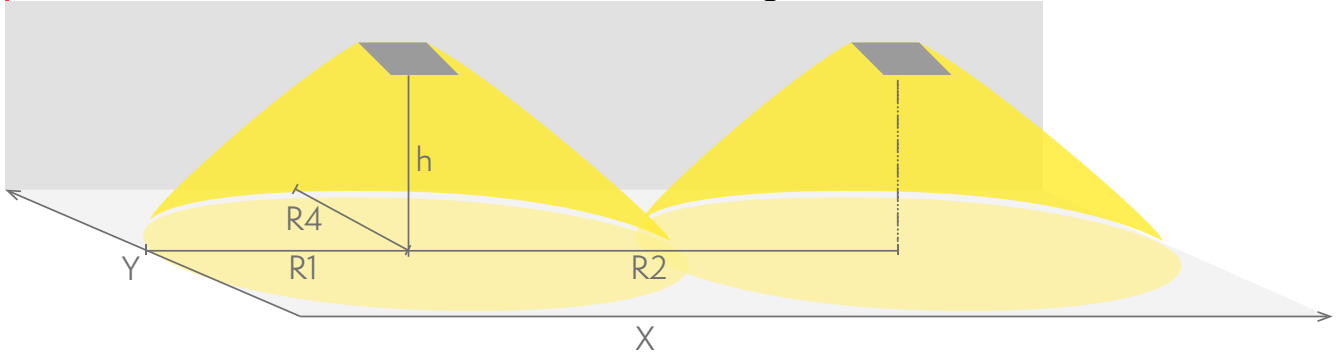
Teknoware Oy | Postfach 19, 15101 Lahti | Ilmarisentie 8, 15200 Lahti Finland
Tel. +358 3 883 020 | USt-IdNr. FI01494751 | teknoware.com | emexit@teknoware.com



Sicherheitsbeleuchtung für Fluchtwege (Deckenmontage)

1 Tabelle für Fluchtwegebeleuchtung mit 1 lux auf der Mittelachse nach Norm EN 1838

Messabstand über Boden 0,02 m, Messergebnisse beim Batteriebetrieb.



R1 Abstand von Wand (X-Achse)

R2 Montageabstand zwischen den Leuchten (X-Achse)

R4 Abstand von Wand (Y-Achse)

TWT9952WA

| Montagehöhe (m) | Beleuchtungsstärke unterhalb der Leuchte (lux) | R1 (m) | R2 (m) | R4 (m) |
|-----------------|--|--------|--------|--------|
| | | 1 lux | 1 lux | 1 lux |
| 2,5 | 7,5 | 9 | 21 | 1 |
| 4 | 3 | 10 | 28 | 1 |
| 6 | 1,5 | 9 | 22 | 1 |

WAHLFREIE ZUBEHÖR:

BALLSCHUTZKORB FÜR SICHERHEITSLEUCHTEN



| Artikelnummer | Produktname | Kompatibel Produktgruppe |
|---------------|-------------------------|--|
| TW77507B | Ballschutzkorb TW77507B | ESC 10 Rettungszeichenleuchten, ESC 80 Rettungszeichenleuchten |

OPTIONALES MONTAGEZUBEHÖR FÜR

Wir behalten uns das Recht vor, Änderungen ohne vorherige Ankündigung vorzunehmen.
Urheberrechte © 2024 Teknoware. Alle Rechte vorbehalten.
Datum: 16 Juli, 2024 | Quelle: teknoware.com/de/notbeleuchtung/linespot-ii-lowbay-sicherheitsleuchte-twt9952wa

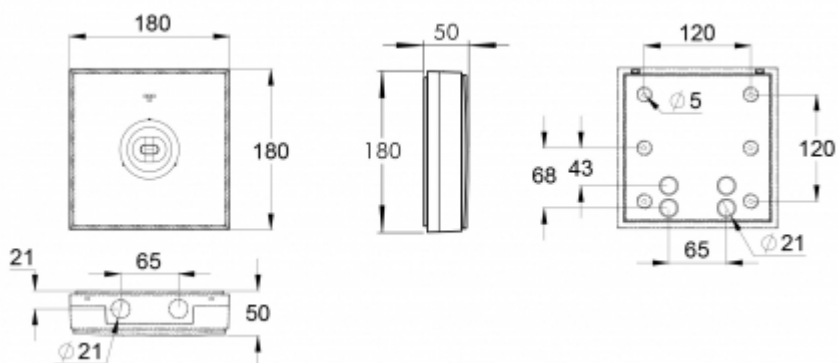
SICHERHEITSLEUCHTEN

| Artikelnummer | Produktname | Kompatibel Produktgruppe |
|---------------|------------------------------|---|
| TWT9202 | Wandmontagehalter TWT9202 | Linespot II: Lowbay Sicherheitsleuchten, Anbaumontage, Zonespot II: Lowbay Sicherheitsleuchten, Anbaumontage, Zonespot II: Midbay Sicherheitsleuchten, Anbaumontage, SAFE 29 Sicherheitsleuchten, Linespot II: Midbay Sicherheitsleuchten, Anbaumontage, Zonespot II: Highbay Sicherheitsleuchten, Anbaumontage |
| TW77504F | Pendelausleger TW77504F | Linespot II: Lowbay Sicherheitsleuchten, Anbaumontage, Zonespot II: Lowbay Sicherheitsleuchten, Anbaumontage, Zonespot II: Midbay Sicherheitsleuchten, Anbaumontage, Linespot II: Midbay Sicherheitsleuchten, Anbaumontage, Zonespot II: Highbay Sicherheitsleuchten, Anbaumontage |

Wir behalten uns das Recht vor, Änderungen ohne vorherige Ankündigung vorzunehmen.
Urheberrechte © 2024 Teknoware. Alle Rechte vorbehalten.
Datum: 16 Juli, 2024 | Quelle: teknoware.com/de/notbeleuchtung/linespot-ii-lowbay-sicherheitsleuchte-twt9952wa

Teknoware Oy | Postfach 19, 15101 Lahti | Ilmarisentie 8, 15200 Lahti Finland
Tel. +358 3 883 020 | USt-IdNr. FI01494751 | teknoware.com | emexit@teknoware.com





Wir behalten uns das Recht vor, Änderungen ohne vorherige Ankündigung vorzunehmen.
Urheberrechte © 2024 Teknoware. Alle Rechte vorbehalten.
Datum: 16 Juli, 2024 | Quelle: teknoware.com/de/notbeleuchtung/linespot-ii-lowbay-sicherheitsleuchte-twt9952wa

Teknoware Oy | Postfach 19, 15101 Lahti | Ilmarisentie 8, 15200 Lahti Finland
Tel. +358 3 883 020 | USt-IdNr. FI01494751 | teknoware.com | emexit@teknoware.com

