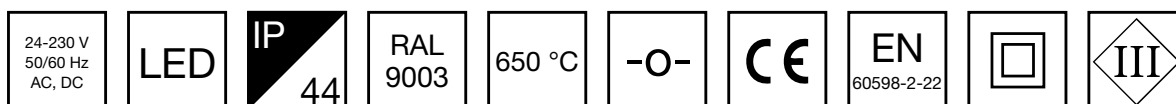


ZONESPOT II MIDBAY SICHERHEITSLAUCHTE TWT9371W



Sicherheitsleuchte für 24-230 V Zentralbatterieanlagen

Die Zonespot II II Midbay ist eine Aufbausicherheitsleuchte. Dank ihrer optischen Eigenschaften besitzt sie eine breite und gleichmäßige Lichtabstrahlung zur guten Ausleuchtung offener Bereiche.

Das Gehäuse ist auf Schutzart IP44 ausgelegt, sodass die Zonespot II auch in Feuchträumen genutzt werden kann. Die Montage erfolgt schnell und einfach über einen separaten Montagesockel mit integriertem Stromanschluss.

Wir behalten uns das Recht vor, Änderungen ohne vorherige Ankündigung vorzunehmen.
Urheberrechte © 2024 Teknoware. Alle Rechte vorbehalten.
Datum: 14 August, 2024 | Quelle: teknoware.com/de/notbeleuchtung/zonespot-ii-midbay-sicherheitsleuchte-twt9371w

Teknoware Oy | Postfach 19, 15101 Lahti | Ilmarisentie 8, 15200 Lahti Finland
Tel. +358 3 883 020 | USt-IdNr. FI01494751 | teknoware.com | emexit@teknoware.com

 **TEKNOWARE**[®]

EINZELN VERPACKT LICHTER

Artikelnummer

Y9371W

Artikelnummer	TWT9371W
Montage (Standard)	Aufbau
Montage (mit Zubehör)	Pendel
Zollcode	94056080
GTIN-Kode	6438045019178
ETIM-Produktklasse	EC001957
Länge	180 mm
Breite	180 mm
Höhe	50 mm
Gewicht	0,5 kg
Max Eingangsleistung VA	8 VA (24 V), 10 VA (230 V)
Max Eingangsleistung W	5 W (24 V), 5 W (230 V)
Nominale Anschlussspannung	24-230 V, 50/60 Hz AC, DC
Schutzklasse	III (24 V), II (230 V)
IP-Klasse	IP44
Betriebstemperatur Min-Max	-30...+50 °C
Hitzdrahtmessung für Kunststoffteile	650 °C
Lichtquelle	LED
Gehäusematerial	Kunststoff
Farbe	RAL9003
Elektrische Montage	2 x 2,5 mm ² (24 V), 3 x 2,5 mm ² (230 V)
Lichtstrom	230 lm

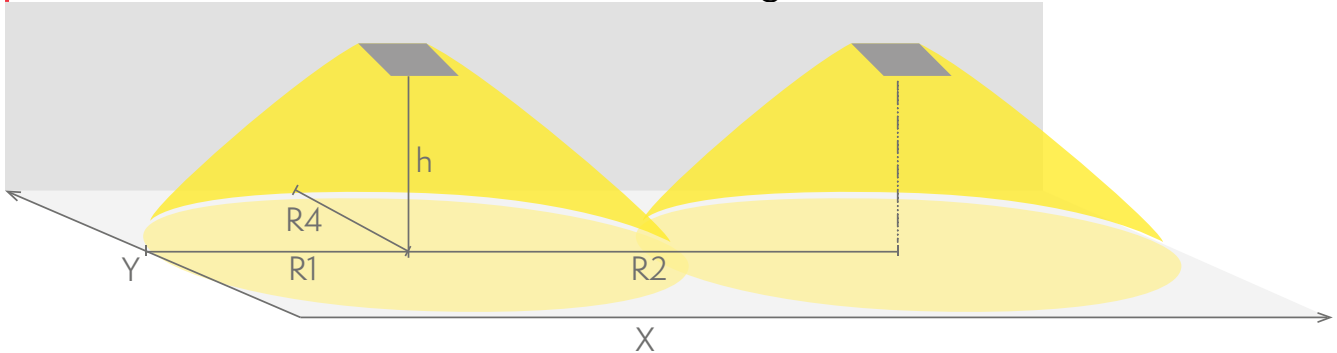
Wir behalten uns das Recht vor, Änderungen ohne vorherige Ankündigung vorzunehmen.
Urheberrechte © 2024 Teknoware. Alle Rechte vorbehalten.
Datum: 14 August, 2024 | Quelle: teknoware.com/de/notbeleuchtung/zonespot-ii-midbay-sicherheitsleuchte-twt9371w

Teknoware Oy | Postfach 19, 15101 Lahti | Ilmarisentie 8, 15200 Lahti Finland
Tel. +358 3 883 020 | USt-IdNr. FI01494751 | teknoware.com | emexit@teknoware.com



Sicherheitsbeleuchtung für Fluchtwege (Deckenmontage)

1 Tabelle für Fluchtwegebeleuchtung mit 1 lux auf der Mittelachse nach Norm EN 1838
 Messabstand über Boden 0,02 m, Messergebnisse beim Batteriebetrieb.



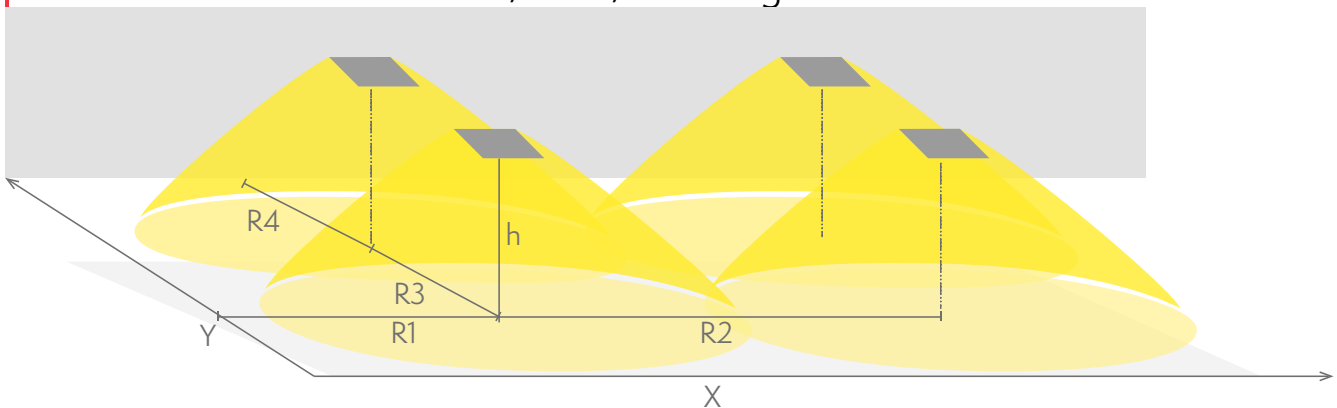
R1 Abstand von Wand (X-Achse)
 R2 Montageabstand zwischen den Leuchten (X-Achse)
 R4 Abstand von Wand (Y-Achse)

TWT9371W

Montagehöhe (m)	Beleuchtungsstärke unterhalb der Leuchte (lux)	R1 (m)	R2 (m)	R4 (m)
		1 lux	1 lux	1 lux
2,5	25	2,5	6	2,5
4	9	3	8	3
6	4	4	9	4
8	2,5	4,5	11	4,5
10	1,5	3,5	11	3,5

Sicherheitsbeleuchtung für offene Räume (Deckenmontage)

Tabelle für offene Räume mit 0,5 lux nach Norm EN 1838. 0,5 m Randzone ist in der Tabelle berücksichtigt.
 Messabstand über Boden 0,02 m, Messergebnisse beim Batteriebetrieb.



Wir behalten uns das Recht vor, Änderungen ohne vorherige Ankündigung vorzunehmen.
 Urheberrechte © 2024 Teknoware. Alle Rechte vorbehalten.
 Datum: 14 August, 2024 | Quelle: teknoware.com/de/notbeleuchtung/zonespot-ii-midbay-sicherheitsleuchte-twt9371w



Teknoware Oy | Postfach 19, 15101 Lahti | Ilmarisentie 8, 15200 Lahti Finland
 Tel. +358 3 883 020 | USt-IdNr. FI01494751 | teknoware.com | emexit@teknoware.com

- R1 Abstand von Wand (X-Achse)
- R2 Montageabstand zwischen den Leuchten (X-Achse)
- R3 Montageabstand zwischen den Leuchten (Y-Achse)
- R4 Abstand von Wand (Y-Achse)

TWT9371W

Montagehöhe (m)	Beleuchtungsstärke unterhalb der Leuchte (lux)	R1 (m)	R2 (m)	R3 (m)	R4 (m)
		0,5 lux	0,5 lux	0,5 lux	0,5 lux
2,5	25	3	5,5	5,5	3
4	9	3,5	6,5	6,5	3,5
6	4	4,5	8	8	4,5
8	2,5	5	9,5	9,5	5
10	1,5	5	10	10	5

WAHLFREIE ZUBEHÖR:

BALLSCHUTZKORB FÜR SICHERHEITSLEUCHTEN



Artikelnummer	Produktname	Kompatibel Produktgruppe
TW77507B	Ballschutzkorb TW77507B	ESC 10 Rettungszeichenleuchten, ESC 80 Rettungszeichenleuchten

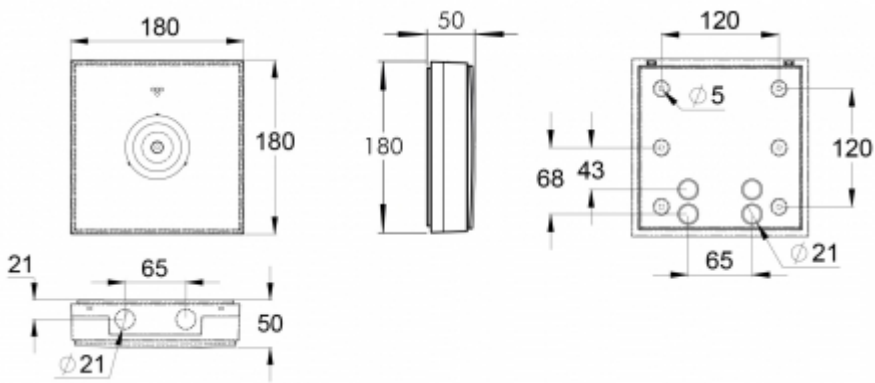
OPTIONALES MONTAGEZUBEHÖR FÜR SICHERHEITSLEUCHTEN

Artikelnummer	Produktname	Kompatibel Produktgruppe
TWT9202	Wandmontagehalter TWT9202	Linespot II: Lowbay Sicherheitsleuchten, Anbaumontage, Zonespot II: Lowbay Sicherheitsleuchten, Anbaumontage, Zonespot II: Midbay Sicherheitsleuchten, Anbaumontage, SAFE 29 Sicherheitsleuchten, Linespot II: Midbay Sicherheitsleuchten, Anbaumontage, Zonespot II: Highbay Sicherheitsleuchten, Anbaumontage
TW77504F	Pendelausleger TW77504F	Linespot II: Lowbay Sicherheitsleuchten, Anbaumontage, Zonespot II: Lowbay Sicherheitsleuchten, Anbaumontage, Zonespot II: Midbay Sicherheitsleuchten, Anbaumontage, Linespot II: Midbay Sicherheitsleuchten, Anbaumontage, Zonespot II: Highbay Sicherheitsleuchten, Anbaumontage

Wir behalten uns das Recht vor, Änderungen ohne vorherige Ankündigung vorzunehmen.
 Urheberrechte © 2024 Teknoware. Alle Rechte vorbehalten.
 Datum: 14 August, 2024 | Quelle: teknoware.com/de/notbeleuchtung/zonespot-ii-midbay-sicherheitsleuchte-twt9371w



Teknoware Oy | Postfach 19, 15101 Lahti | Ilmarisentie 8, 15200 Lahti Finland
 Tel. +358 3 883 020 | USt-IdNr. FI01494751 | teknoware.com | emexit@teknoware.com



Wir behalten uns das Recht vor, Änderungen ohne vorherige Ankündigung vorzunehmen.
Urheberrechte © 2024 Teknoware. Alle Rechte vorbehalten.
Datum: 14 August, 2024 | Quelle: teknoware.com/de/notbeleuchtung/zonespot-ii-midbay-sicherheitsleuchte-twt9371w

Teknoware Oy | Postfach 19, 15101 Lahti | Ilmarisentie 8, 15200 Lahti Finland
Tel. +358 3 883 020 | USt-IdNr. FI01494751 | teknoware.com | emexit@teknoware.com

