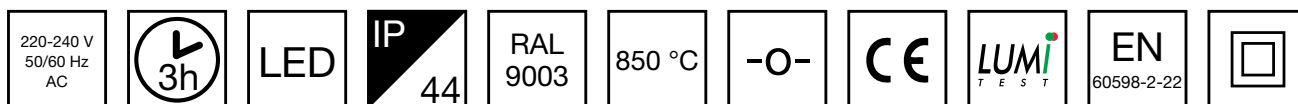


# ZONESPOT II MIDBAY SICHERHEITSLAUCHTE TWT9353WM



## Sicherheitsleuchte mit 3 h Batterie und Lumi Test -Selbsttest

Die Zonespot II Midbay ist eine Aufbausicherheitsleuchte. Dank ihrer optischen Eigenschaften besitzt sie eine breite und gleichmäßige Lichtabstrahlung zur guten Ausleuchtung offener Bereiche.

Das Gehäuse ist auf Schutzart IP44 ausgelegt, sodass die Zonespot II auch in Feuchträumen genutzt werden kann. Die Montage erfolgt schnell und einfach über einen separaten Montagesockel mit integriertem Stromanschluss.

Wir behalten uns das Recht vor, Änderungen ohne vorherige Ankündigung vorzunehmen.  
Urheberrechte © 2024 Teknoware. Alle Rechte vorbehalten.  
Datum: 14 August, 2024 | Quelle: [teknoware.com/de/notbeleuchtung/zonespot-ii-midbay-sicherheitsleuchte-twt9353wm](https://teknoware.com/de/notbeleuchtung/zonespot-ii-midbay-sicherheitsleuchte-twt9353wm)

Teknoware Oy | Postfach 19, 15101 Lahti | Ilmarisentie 8, 15200 Lahti Finland  
Tel. +358 3 883 020 | USt-IdNr. FI01494751 | [teknoware.com](https://teknoware.com) | [emexit@teknoware.com](mailto:emexit@teknoware.com)



# EINZELN VERPACKT LICHTER

Artikelnummer

Y9353WM

Artikelnummer	TWT9353WM
Betriebsart	Lumi Test
Montage (Standard)	Aufbau
Montage (mit Zubehör)	Pendel
Zollcode	94056080
GTIN-Kode	6438045019451
ETIM-Produktklasse	EC001957
Länge	180 mm
Breite	180 mm
Höhe	50 mm
Gewicht	0,9 kg
Betriebszeit	3 h
Max Eingangsleistung VA	6 VA
Nominale Anschlussspannung	220-240 V, 50/60 Hz AC
Schutzklasse	II
IP-Klasse	IP44
Betriebstemperatur Min-Max	0...+35 °C
Hitzdrahtmessung für Kunststoffteile	850 °C
Lichtquelle	LED
Gehäusematerial	Kunststoff
Farbe	RAL9003
Elektrische Montage	2/3 x 2,5 mm <sup>2</sup>

Wir behalten uns das Recht vor, Änderungen ohne vorherige Ankündigung vorzunehmen.  
Urheberrechte © 2024 Teknoware. Alle Rechte vorbehalten.  
Datum: 14 August, 2024 | Quelle: [teknoware.com/de/notbeleuchtung/zonespot-ii-midbay-sicherheitsleuchte-twt9353wm](https://teknoware.com/de/notbeleuchtung/zonespot-ii-midbay-sicherheitsleuchte-twt9353wm)

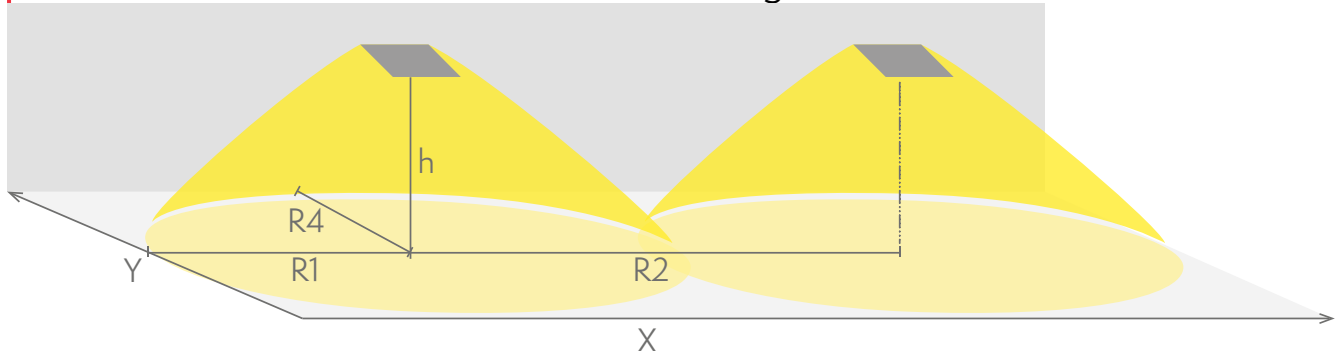
Teknoware Oy | Postfach 19, 15101 Lahti | Ilmarisentie 8, 15200 Lahti Finland  
Tel. +358 3 883 020 | USt-IdNr. FI01494751 | [teknoware.com](https://teknoware.com) | [emexit@teknoware.com](mailto:emexit@teknoware.com)



## Sicherheitsbeleuchtung für Fluchtwege (Deckenmontage)

1 Tabelle für Fluchtwegebeleuchtung mit 1 lux auf der Mittelachse nach Norm EN 1838

Messabstand über Boden 0,02 m, Messergebnisse beim Batteriebetrieb.



R1 Abstand von Wand (X-Achse)

R2 Montageabstand zwischen den Leuchten (X-Achse)

R4 Abstand von Wand (Y-Achse)

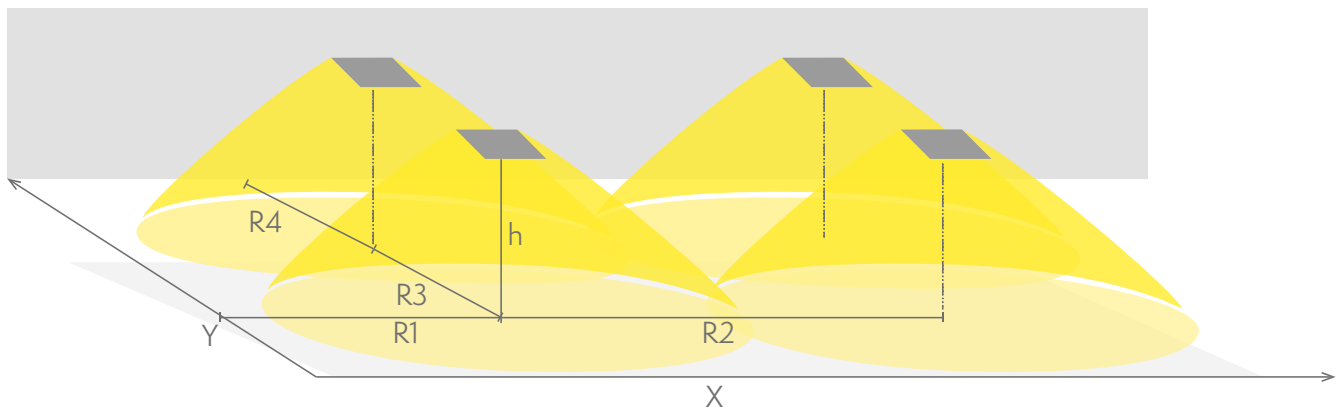
TWT9353WM

Montagehöhe (m)	Beleuchtungsstärke unterhalb der Leuchte (lux)	R1 (m)	R2 (m)	R4 (m)
		1 lux	1 lux	1 lux
2,5	25	2,5	6	2,5
4	9	3	8	3
6	4	4	9	4
8	2,5	4,5	11	4,5
10	1,5	3,5	11	3,5

## Sicherheitsbeleuchtung für offene Räume (Deckenmontage)

Tabelle für offene Räume mit 0,5 lux nach Norm EN 1838. 0,5 m Randzone ist in der Tabelle berücksichtigt.

Messabstand über Boden 0,02 m, Messergebnisse beim Batteriebetrieb.



- R1 Abstand von Wand (X-Achse)
- R2 Montageabstand zwischen den Leuchten (X-Achse)
- R3 Montageabstand zwischen den Leuchten (Y-Achse)
- R4 Abstand von Wand (Y-Achse)

## TWT9353WM

Montagehöhe (m)	Beleuchtungsstärke unterhalb der Leuchte (lux)	R1 (m)	R2 (m)	R3 (m)	R4 (m)
		0,5 lux	0,5 lux	0,5 lux	0,5 lux
2,5	25	3	5,5	5,5	3
4	9	3,5	6,5	6,5	3,5
6	4	4,5	8	8	4,5
8	2,5	5	9,5	9,5	5
10	1,5	5	10	10	5

## WAHLFREIE ZUBEHÖR:

### BALLSCHUTZKORB FÜR SICHERHEITSLAUCHTEN



Artikelnummer	Produktname	Kompatibel Produktgruppe
TW77507B	Ballschutzkorb TW77507B	ESC 10 Rettungszeichenleuchten, ESC 80 Rettungszeichenleuchten

## OPTIONALES MONTAGEZUBEHÖR FÜR SICHERHEITSLAUCHTEN

Wir behalten uns das Recht vor, Änderungen ohne vorherige Ankündigung vorzunehmen.  
 Urheberrechte © 2024 Teknoware. Alle Rechte vorbehalten.  
 Datum: 14 August, 2024 | Quelle: [teknoware.com/de/notbeleuchtung/zonespot-ii-midbay-sicherheitsleuchte-twt9353wm](https://teknoware.com/de/notbeleuchtung/zonespot-ii-midbay-sicherheitsleuchte-twt9353wm)



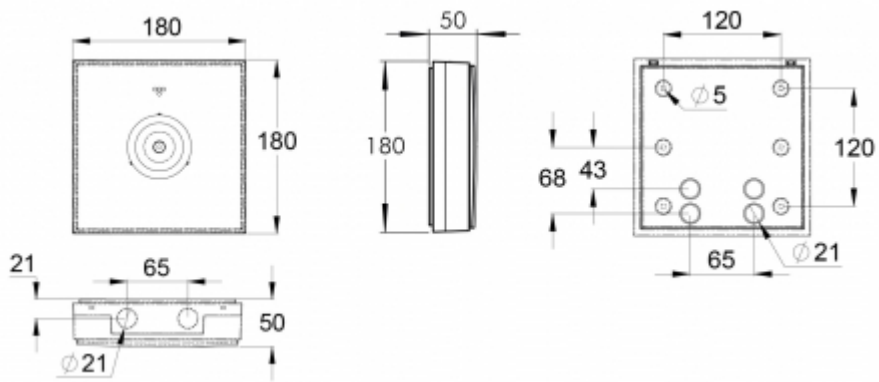
Teknoware Oy | Postfach 19, 15101 Lahti | Ilmarisentie 8, 15200 Lahti Finland  
 Tel. +358 3 883 020 | USt-IdNr. FI01494751 | [teknoware.com](https://teknoware.com) | [emexit@teknoware.com](mailto:emexit@teknoware.com)

Artikelnummer	Produktname	Kompatibel Produktgruppe
TWT9202	Wandmontagehalter TWT9202	Linespot II: Lowbay Sicherheitsleuchten, Anbaumontage, Zonespot II: Lowbay Sicherheitsleuchten, Anbaumontage, Zonespot II: Midbay Sicherheitsleuchten, Anbaumontage, SAFE 29 Sicherheitsleuchten, Linespot II: Midbay Sicherheitsleuchten, Anbaumontage, Zonespot II: Highbay Sicherheitsleuchten, Anbaumontage
TW77504F	Pendelausleger TW77504F	Linespot II: Lowbay Sicherheitsleuchten, Anbaumontage, Zonespot II: Lowbay Sicherheitsleuchten, Anbaumontage, Zonespot II: Midbay Sicherheitsleuchten, Anbaumontage, Linespot II: Midbay Sicherheitsleuchten, Anbaumontage, Zonespot II: Highbay Sicherheitsleuchten, Anbaumontage

Wir behalten uns das Recht vor, Änderungen ohne vorherige Ankündigung vorzunehmen.  
 Urheberrechte © 2024 Teknoware. Alle Rechte vorbehalten.  
 Datum: 14 August, 2024 | Quelle: [teknoware.com/de/notbeleuchtung/zonespot-ii-midbay-sicherheitsleuchte-twt9353wm](https://teknoware.com/de/notbeleuchtung/zonespot-ii-midbay-sicherheitsleuchte-twt9353wm)

Teknoware Oy | Postfach 19, 15101 Lahti | Ilmarisentie 8, 15200 Lahti Finland  
 Tel. +358 3 883 020 | USt-IdNr. FI01494751 | [teknoware.com](https://teknoware.com) | [emexit@teknoware.com](mailto:emexit@teknoware.com)





Wir behalten uns das Recht vor, Änderungen ohne vorherige Ankündigung vorzunehmen.  
 Urheberrechte © 2024 Teknoware. Alle Rechte vorbehalten.  
 Datum: 14 August, 2024 | Quelle: [teknoware.com/de/notbeleuchtung/zonespot-ii-midbay-sicherheitsleuchte-twt9353wm](https://teknoware.com/de/notbeleuchtung/zonespot-ii-midbay-sicherheitsleuchte-twt9353wm)

Teknoware Oy | Postfach 19, 15101 Lahti | Ilmarisentie 8, 15200 Lahti Finland  
 Tel. +358 3 883 020 | USt-IdNr. FI01494751 | [teknoware.com](https://teknoware.com) | [emexit@teknoware.com](mailto:emexit@teknoware.com)

