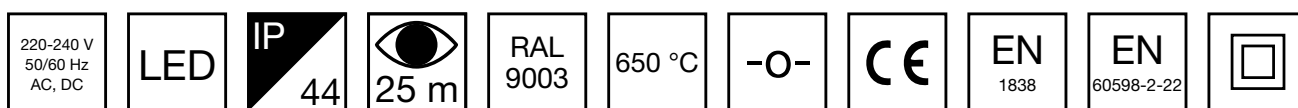


ESC 90 RETTUNGSZEICHENLEUCHE TWT9051W



Rettungszeichenleuchte für 230 V Zentralbatterieanlagen

ESC 90 ist eine innovative Rettungszeichenleuchte. Modernste Technologie wird mit modernem Beleuchtungsdesign kombiniert. Dank der qualitativ hochwertigen Elektronik sowie des optischen und mechanischen Designs bietet die Leuchte gleichmäßig beleuchtete Piktogramme, einen geringen Energieverbrauch sowie ein schlankes Aussehen.

Der Austausch der Piktogramme ist einfach – die Kunststoffplatte wird einfach an ihren Platz geschoben. Die Rettungszeichenleuchte ESC 90 kann einfach an der Decke oder an der Wand montiert werden. Sie kann ein- oder zweiseitig verwendet werden, sowohl als Einbau als auch als Aufbaumontage. ESC 90 ist dank eines separaten Montagestücks, an das auch die Stromversorgung angeschlossen wird, besonders einfach und schnell zu montieren.

EINZELN VERPACKT LICHTER

Artikelnummer

Y9051W120

Artikelnummer	TWT9051W
Montage (Standard)	Decken, Wand
Montage (mit Zubehör)	Einbau, Wandausleger, Pendel
Zollkode	94056080
GTIN-Kode	6438045010663
ETIM-Produktklasse	EC001957
Länge	268 mm
Breite	40 mm
Höhe	202 mm
Gewicht	0,44 kg
Max Eingangsleistung VA	3,9 VA
Max Eingangsleistung W	2,9 W
Nominale Anschlussspannung	220-240 V, 50/60 Hz AC, DC
Schutzklasse	II
IP-Klasse	IP44
Betriebstemperatur Min-Max	-30...+50 °C
Hitzdrahtmessung für Kunststoffteile	650 °C
Erkennungsweite	25 m
Lichtquelle	LED
Gehäusematerial	Kunststoff
Einbauöffnung	45 x 275 mm
Farbe	RAL9003

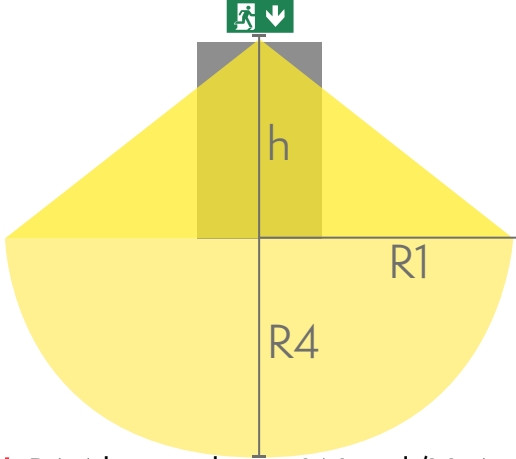
Wir behalten uns das Recht vor, Änderungen ohne vorherige Ankündigung vorzunehmen.
Urheberrechte © 2024 Teknoware. Alle Rechte vorbehalten.
Datum: 14 August, 2024 | Quelle: teknoware.com/de/notbeleuchtung/esc-90-rettungszeichenleuchte-twt9051w

Teknoware Oy | Postfach 19, 15101 Lahti | Ilmarisentie 8, 15200 Lahti Finland
Tel. +358 3 883 020 | USt-IdNr. FI01494751 | teknoware.com | emexit@teknoware.com



Downlight-Tabelle für Rettungszeichenleuchten

1 lux und 0,5 lux Tabelle, unter der Rettungszeichenleuchte
Messabstand über Boden 0,02 m, Messergebnisse beim Batteriebetrieb.



R1 Abstand von Wand (X-Achse)
R4 Abstand von Wand (Y-Achse)
TWT9051W

Montagehöhe (m)	Beleuchtungsstärke unterhalb der Leuchte (lux)	R1 (m)	R4 (m)	R1 (m)	R4 (m)
		1 lux	1 lux	0,5 lux	0,5 lux
2	1.5	0.5	0.5	1	1
2,5	1.1	0.5	0.5	1	1

EIN ODER MEHRERE VON DIESE SIND ERFORDERLICH:

PIKTOGRAMME FÜR RETTUNGSZEICHENLEUCHTEN



Artikelnummer	Piktogramm	Erkennungsweite (m)	Kompatibel Produktgruppe
PB401		25	ESC 90 Rettungszeichenleuchten
PB9004		25	ESC 90 Rettungszeichenleuchten
PB9005		25	ESC 90 Rettungszeichenleuchten
PB9006		25	ESC 90 Rettungszeichenleuchten

WAHLFREIE ZUBEHÖR:

BALLSCHUTZKORB FÜR SICHERHEITSLAUCHTEN

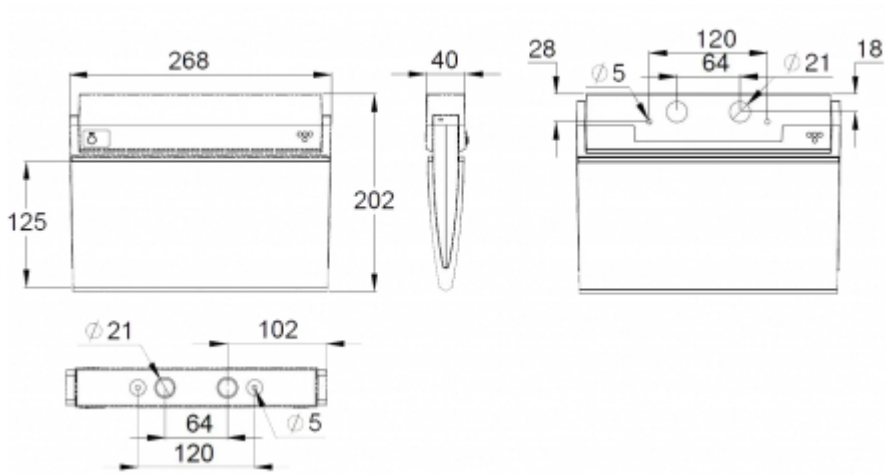


Artikelnummer	Produktname	Kompatibel Produktgruppe
TW77508B	Ballschutzkorb TW77508B	ESC 0,5 Rettungszeichenleuchten, ESC 4 Rettungszeichenleuchten, ESC 90 Rettungszeichenleuchten, SAFE 82 Sicherheitsleuchten, Anbaumontage

OPTIONALES MONTAGEZUBEHÖR FÜR RETTUNGSZEICHENLAUCHTEN



Artikelnummer	Produktname	Kompatibel Produktgruppe
TWT9000	Pendelausleger TWT9000	ESC 90 Rettungszeichenleuchten, ESC 80 Rettungszeichenleuchten, ESC 81 Rettungszeichenleuchten
TWT9001	Einbaumontagerahmen TWT9001	ESC 90 Rettungszeichenleuchten
TWT9002	Fahnenausleger TWT9002	124010.124011



Wir behalten uns das Recht vor, Änderungen ohne vorherige Ankündigung vorzunehmen.
 Urheberrechte © 2024 Teknoware. Alle Rechte vorbehalten.
 Datum: 14 August, 2024 | Quelle: teknoware.com/de/notbeleuchtung/esc-90-rettungszeichenleuchte-twt9051w

Teknoware Oy | Postfach 19, 15101 Lahti | Ilmarisentie 8, 15200 Lahti Finland
 Tel. +358 3 883 020 | USt-IdNr. FI01494751 | teknoware.com | emexit@teknoware.com

