

# PENDELAUSLEGER TWT9000

Wir behalten uns das Recht vor, Änderungen ohne vorherige Ankündigung vorzunehmen.  
Urheberrechte © 2024 Teknoware. Alle Rechte vorbehalten.  
Datum: 16 Juli, 2024 | Quelle: [teknoware.com/de/pendelausleger-twt9000](https://teknoware.com/de/pendelausleger-twt9000)

Teknoware Oy | Postfach 19, 15101 Lahti | Ilmarisentie 8, 15200 Lahti Finland  
Tel. +358 3 883 020 | USt-IdNr. FI01494751 | [teknoware.com](https://teknoware.com) | [emexit@teknoware.com](mailto:emexit@teknoware.com)





Wir behalten uns das Recht vor, Änderungen ohne vorherige Ankündigung vorzunehmen.  
Urheberrechte © 2024 Teknoware. Alle Rechte vorbehalten.  
Datum: 16 Juli, 2024 | Quelle: [teknoware.com/de/pendelausleger-twt9000](https://teknoware.com/de/pendelausleger-twt9000)

Teknoware Oy | Postfach 19, 15101 Lahti | Ilmarisentie 8, 15200 Lahti Finland  
Tel. +358 3 883 020 | USt-IdNr. FI01494751 | [teknoware.com](https://teknoware.com) | [emexit@teknoware.com](mailto:emexit@teknoware.com)

 **TEKNOWARE**<sup>®</sup>

Pendelausleger für ESC 90, ESC 80 und ESC 81 Rettungszeichenleuchte.

Wir behalten uns das Recht vor, Änderungen ohne vorherige Ankündigung vorzunehmen.  
Urheberrechte © 2024 Teknoware. Alle Rechte vorbehalten.  
Datum: 16 Juli, 2024 | Quelle: [teknoware.com/de/pendelausleger-twt9000](https://teknoware.com/de/pendelausleger-twt9000)

Teknoware Oy | Postfach 19, 15101 Lahti | Ilmarisentie 8, 15200 Lahti Finland  
Tel. +358 3 883 020 | USt-IdNr. FI01494751 | [teknoware.com](https://teknoware.com) | [emexit@teknoware.com](mailto:emexit@teknoware.com)



Artikelnummer	TWT9000
Zollcode	94056080
GTIN-Kode	6438045011561
ETIM-Produktklasse	EC002557
Länge	115 mm
Breite	40 mm
Höhe	1000 mm
Gewicht	0.64 kg

## KOMPATIBEL PRODUKTE:

### ESCAP EINZELBATTERIELEUCHTEN MIT SUPERKONDENSATOR UND AUTOMATISCHEM SELBSTTEST



Artikelnummer	Nominale Anschlussspannung	Betriebsart	Betriebszeit (h)
TWS9092WM	220-240 V, 50/60 Hz AC	Escap, Lumi Test	1
TWS8092WM	220-240 V, 50/60 Hz AC	Escap, Lumi Test	1

### ESCAP EINZELBATTERIELEUCHTEN MIT SUPERKONDENSATOR UND KABELLOSER ZENTRALÜBERWACHUNG



Artikelnummer	Nominale Anschlussspannung	Betriebsart	Betriebszeit (h)
TWS9092WA	220-240 V, 50/60 Hz AC	Aalto Control, Escap, Lumi Test	1
TWS8092WA	220-240 V, 50/60 Hz AC	Aalto Control, Escap, Lumi Test	1

### EINZELBATTERIELEUCHTEN MIT BATTERIE UND AUTOMATISCHEM SELBSTTEST



Wir behalten uns das Recht vor, Änderungen ohne vorherige Ankündigung vorzunehmen.  
 Urheberrechte © 2024 Teknoware. Alle Rechte vorbehalten.  
 Datum: 16 Juli, 2024 | Quelle: [teknoware.com/de/pendelausleger-twt9000](https://teknoware.com/de/pendelausleger-twt9000)

Teknoware Oy | Postfach 19, 15101 Lahti | Ilmarisentie 8, 15200 Lahti Finland  
 Tel. +358 3 883 020 | USt-IdNr. FI01494751 | [teknoware.com](https://teknoware.com) | [emexit@teknoware.com](mailto:emexit@teknoware.com)



Artikelnummer	Nominale Anschlussspannung	Betriebsart	Betriebszeit (h)
TWT9053WM	220-240 V, 50/60 Hz AC	Lumi Test	3
TWT8053WM	220-240 V, 50/60 Hz AC	Lumi Test	3
TWT8153WM	220-240 V, 50/60 Hz AC	Lumi Test	3

## EINZELBATTERIELEUCHTEN MIT KABELLOSER ZENTRALÜBERWACHUNG AALTO CONTROL



Artikelnummer	Nominale Anschlussspannung	Betriebsart	Betriebszeit (h)
TWT9053WA	220-240 V, 50/60 Hz AC	Aalto Control, Lumi Test	3
TWT8053WA	220-240 V, 50/60 Hz AC	Aalto Control, Lumi Test	3
TWT8153WA	220-240 V, 50/60 Hz AC	Aalto Control, Lumi Test	3

## RETTUNGSZEICHENLEUCHTEN FÜR ADRESSIERBARE 230 V ZENTRALBATTERIEANLAGEN



Artikelnummer	Nominale Anschlussspannung	Betriebsart
TWT9051WK	220-240 V, 50/60 Hz AC, DC	Tapsa Control
TWT8051WK	220-240 V, 50/60 Hz AC, DC	Tapsa Control
TWT8151WK	220-240 V, 50/60 Hz AC, DC	Tapsa Control

## RETTUNGSZEICHENLEUCHTEN FÜR 230 V ZENTRALBATTERIEANLAGEN



Artikelnummer	Nominale Anschlussspannung	Betriebsart
TWT9051W	220-240 V, 50/60 Hz AC, DC	
TWT8051W	220-240 V, 50/60 Hz AC, DC	
TWT8151W	220-240 V, 50/60 Hz AC, DC	

Wir behalten uns das Recht vor, Änderungen ohne vorherige Ankündigung vorzunehmen.  
Urheberrechte © 2024 Teknoware. Alle Rechte vorbehalten.  
Datum: 16 Juli, 2024 | Quelle: [teknoware.com/de/pendelausleger-twt9000](https://teknoware.com/de/pendelausleger-twt9000)

Teknoware Oy | Postfach 19, 15101 Lahti | Ilmarisentie 8, 15200 Lahti Finland  
Tel. +358 3 883 020 | USt-IdNr. FI01494751 | [teknoware.com](https://teknoware.com) | [emexit@teknoware.com](mailto:emexit@teknoware.com)



# RETTUNGSZEICHENLEUCHTEN FÜR 24 V ZENTRALBATTERIEANLAGEN

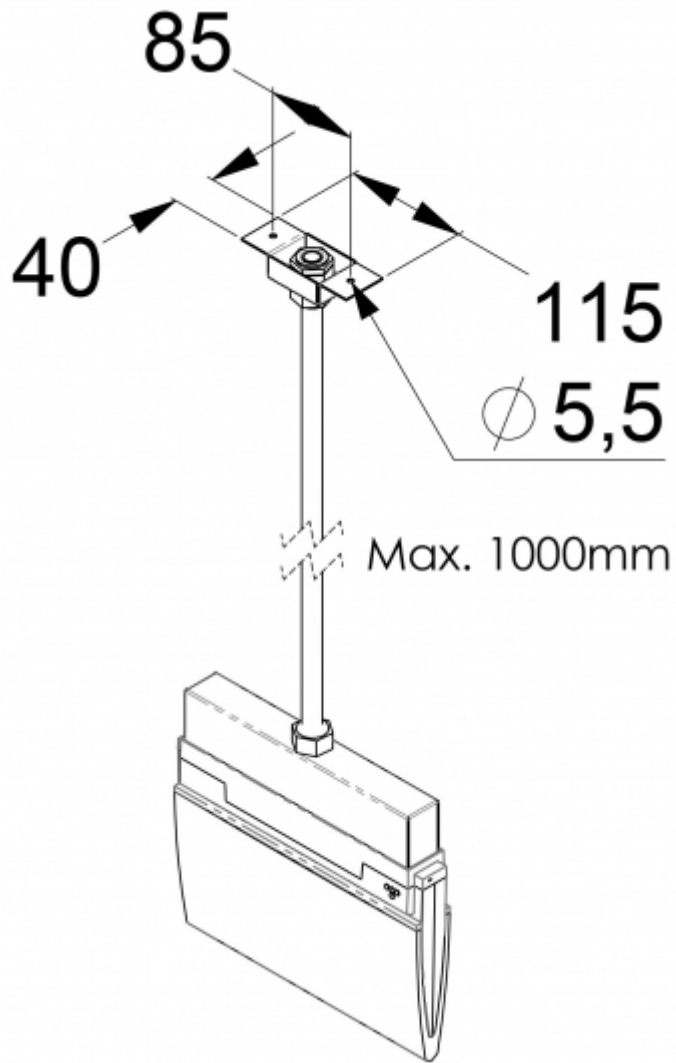
24 V,  
50/60 Hz  
AC, DC

Artikelnummer	Nominale Anschlussspannung	Betriebsart
TWT9041W	24 V, 50/60 Hz AC, DC	
TWT8041W	24 V, 50/60 Hz AC, DC	

Wir behalten uns das Recht vor, Änderungen ohne vorherige Ankündigung vorzunehmen.  
Urheberrechte © 2024 Teknoware. Alle Rechte vorbehalten.  
Datum: 16 Juli, 2024 | Quelle: [teknoware.com/de/pendelausleger-twt9000](https://teknoware.com/de/pendelausleger-twt9000)

Teknoware Oy | Postfach 19, 15101 Lahti | Ilmarisentie 8, 15200 Lahti Finland  
Tel. +358 3 883 020 | USt-IdNr. FI01494751 | [teknoware.com](https://teknoware.com) | [emexit@teknoware.com](mailto:emexit@teknoware.com)





Wir behalten uns das Recht vor, Änderungen ohne vorherige Ankündigung vorzunehmen.  
Urheberrechte © 2024 Teknoware. Alle Rechte vorbehalten.  
Datum: 16 Juli, 2024 | Quelle: [teknoware.com/de/pendelausleger-twt9000](https://teknoware.com/de/pendelausleger-twt9000)

Teknoware Oy | Postfach 19, 15101 Lahti | Ilmarisentie 8, 15200 Lahti Finland  
Tel. +358 3 883 020 | USt-IdNr. FI01494751 | [teknoware.com](https://teknoware.com) | [emexit@teknoware.com](mailto:emexit@teknoware.com)

 **TEKNOWARE**<sup>®</sup>



Wir behalten uns das Recht vor, Änderungen ohne vorherige Ankündigung vorzunehmen.  
Urheberrechte © 2024 Teknoware. Alle Rechte vorbehalten.  
Datum: 16 Juli, 2024 | Quelle: [teknoware.com/de/pendelausleger-twt9000](https://teknoware.com/de/pendelausleger-twt9000)

Teknoware Oy | Postfach 19, 15101 Lahti | Ilmarisentie 8, 15200 Lahti Finland  
Tel. +358 3 883 020 | USt-IdNr. FI01494751 | [teknoware.com](https://teknoware.com) | [emexit@teknoware.com](mailto:emexit@teknoware.com)

 **TEKNOWARE®**





Wir behalten uns das Recht vor, Änderungen ohne vorherige Ankündigung vorzunehmen.  
Urheberrechte © 2024 Teknoware. Alle Rechte vorbehalten.  
Datum: 16 Juli, 2024 | Quelle: [teknoware.com/de/pendelausleger-twt9000](https://teknoware.com/de/pendelausleger-twt9000)

Teknoware Oy | Postfach 19, 15101 Lahti | Ilmarisentie 8, 15200 Lahti Finland  
Tel. +358 3 883 020 | USt-IdNr. FI01494751 | [teknoware.com](https://teknoware.com) | [emexit@teknoware.com](mailto:emexit@teknoware.com)

 **TEKNOWARE®**



Wir behalten uns das Recht vor, Änderungen ohne vorherige Ankündigung vorzunehmen.  
Urheberrechte © 2024 Teknoware. Alle Rechte vorbehalten.  
Datum: 16 Juli, 2024 | Quelle: [teknoware.com/de/pendelausleger-twt9000](https://teknoware.com/de/pendelausleger-twt9000)

Teknoware Oy | Postfach 19, 15101 Lahti | Ilmarisentie 8, 15200 Lahti Finland  
Tel. +358 3 883 020 | USt-IdNr. FI01494751 | [teknoware.com](https://teknoware.com) | [emexit@teknoware.com](mailto:emexit@teknoware.com)

 **TEKNOWARE®**