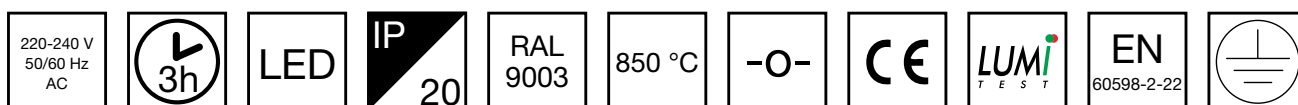


# LINESPOT II LOWBAY SICHERHEITSLEUCHE TWT1453WM



## Sicherheitsleuchte mit 3 h Batterie und Lumi Test -Selbsttest

Die kompakte und stilvolle Leuchte Linespot II Lowbay wurde eigens für die Beleuchtung von Korridoren konzipiert. Die Leuchte kann eingebaut werden. Der Durchmesser der Einbauöffnung beträgt 75 Millimeter. Das Design von Linespot II Lowbay ist eine unauffällige Lösung für eine effiziente Notbeleuchtung. Sie bietet eine lange und schmale Lichtverteilung, die den Fluchtweg auf effiziente Weise beleuchtet.

# EINZELN VERPACKT LICHTER

Artikelnummer

Y1453WM

Artikelnummer	TWT1453WM
Betriebsart	Lumi Test
Montage (Standard)	Einbau
Zollkode	94056080
GTIN-Kode	6438045019819
ETIM-Produktklasse	EC001957
Länge	100 mm
Breite	100 mm
Höhe	50 mm
Gewicht	0,8 kg
Betriebszeit	3 h
Max Eingangsleistung VA	6 VA
Nominale Anschlussspannung	220-240 V, 50/60 Hz AC
Schutzklasse	I
IP-Klasse	IP20
Betriebstemperatur Min-Max	0...+35 °C
Hitzdrahtmessung für Kunststoffteile	850 °C
Lichtquelle	LED
Gehäusematerial	Kunststoff
Einbauöffnung	ø75 mm
Farbe	RAL9003
Elektrische Montage	3 x 2,5 mm <sup>2</sup>

Wir behalten uns das Recht vor, Änderungen ohne vorherige Ankündigung vorzunehmen.  
Urheberrechte © 2024 Teknoware. Alle Rechte vorbehalten.  
Datum: 16 Juli, 2024 | Quelle: [teknoware.com/de/notbeleuchtung/linespot-ii-lowbay-sicherheitsleuchte-twt1453wm](https://teknoware.com/de/notbeleuchtung/linespot-ii-lowbay-sicherheitsleuchte-twt1453wm)

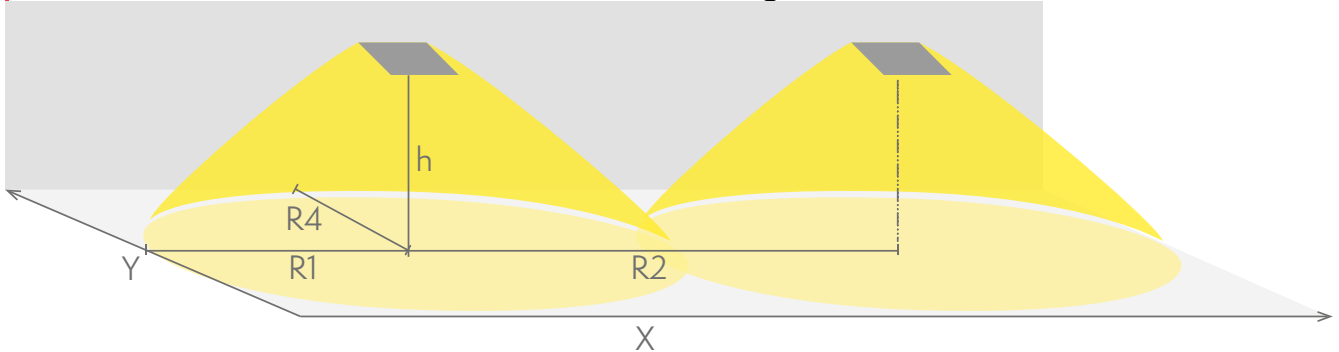
Teknoware Oy | Postfach 19, 15101 Lahti | Ilmarisentie 8, 15200 Lahti Finland  
Tel. +358 3 883 020 | USt-IdNr. FI01494751 | [teknoware.com](https://teknoware.com) | [emexit@teknoware.com](mailto:emexit@teknoware.com)



## Sicherheitsbeleuchtung für Fluchtwege (Deckenmontage)

1 Tabelle für Fluchtwegebeleuchtung mit 1 lux auf der Mittelachse nach Norm EN 1838

Messabstand über Boden 0,02 m, Messergebnisse beim Batteriebetrieb.



R1 Abstand von Wand (X-Achse)

R2 Montageabstand zwischen den Leuchten (X-Achse)

R4 Abstand von Wand (Y-Achse)

TWT1453WM

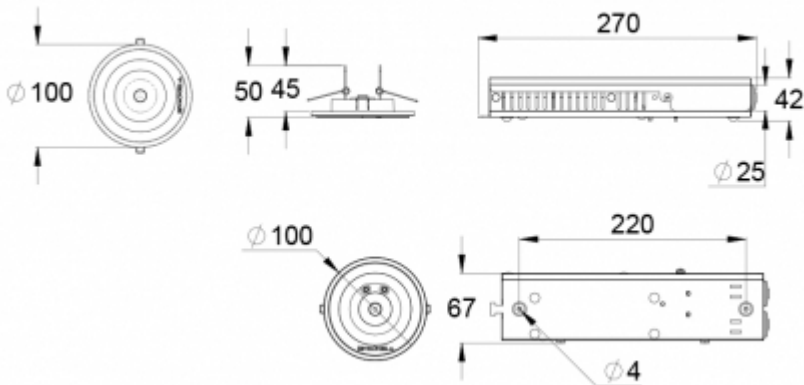
Montagehöhe (m)	Beleuchtungsstärke unterhalb der Leuchte (lux)	R1 (m)	R2 (m)	R4 (m)
		1 lux	1 lux	1 lux
2,5	7,5	9	21	1
4	3	10	28	1
6	1,5	9	22	1

## WAHLFREIE ZUBEHÖR:

## WEITERES ZUBEHÖR FÜR SICHERHEITSLAUCHTEN



Artikelnummer	Produktname	Kompatibel Produktgruppe
TMT389	Dichtungsring TMT389	Linespot II: Lowbay Sicherheitsleuchten, Einbaumontage, Zonespot II: Lowbay Sicherheitsleuchten, Einbaumontage



Wir behalten uns das Recht vor, Änderungen ohne vorherige Ankündigung vorzunehmen.  
Urheberrechte © 2024 Teknoware. Alle Rechte vorbehalten.  
Datum: 16 Juli, 2024 | Quelle: [teknoware.com/de/notbeleuchtung/linespot-ii-lowbay-sicherheitsleuchte-twt1453wm](https://teknoware.com/de/notbeleuchtung/linespot-ii-lowbay-sicherheitsleuchte-twt1453wm)

Teknoware Oy | Postfach 19, 15101 Lahti | Ilmarisentie 8, 15200 Lahti Finland  
Tel. +358 3 883 020 | USt-IdNr. FI01494751 | [teknoware.com](https://teknoware.com) | [emexit@teknoware.com](mailto:emexit@teknoware.com)

