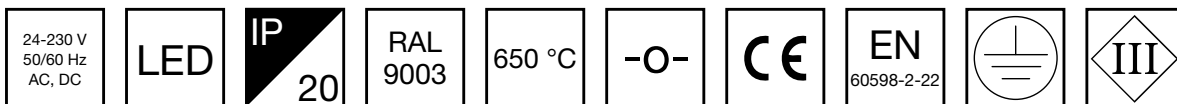


SLIMSPOT II ZONE MIDBAY SICHERHEITSLAUCHTE TWT1271W



Sicherheitsleuchte für 24-230 V Zentralbatterieanlagen

Slimspot II ist eine eingebaute Notbeleuchtung, die effektiv und nahtlos ist. Sie hat ein elegantes und minimalistisches Erscheinungsbild, so dass sie sich gut an ihre Umgebung und an die Architektur anpasst. Die breite Produktfamilie und Optikpalette Slimspot II bietet zahlreiche Optionen, die sich für eine Vielzahl Anwendungen und Systeme eignen. Slimspot II wurde für die Innenbeleuchtung konzipiert und hat einen haltbaren Metallrahmen. Die Standardfarbe der Leuchte ist weiß. Auf Wunsch ist es auch möglich, Slimspot II in Schwarz oder Grau zu bestellen, um sie an ihre Umgebung anzupassen.

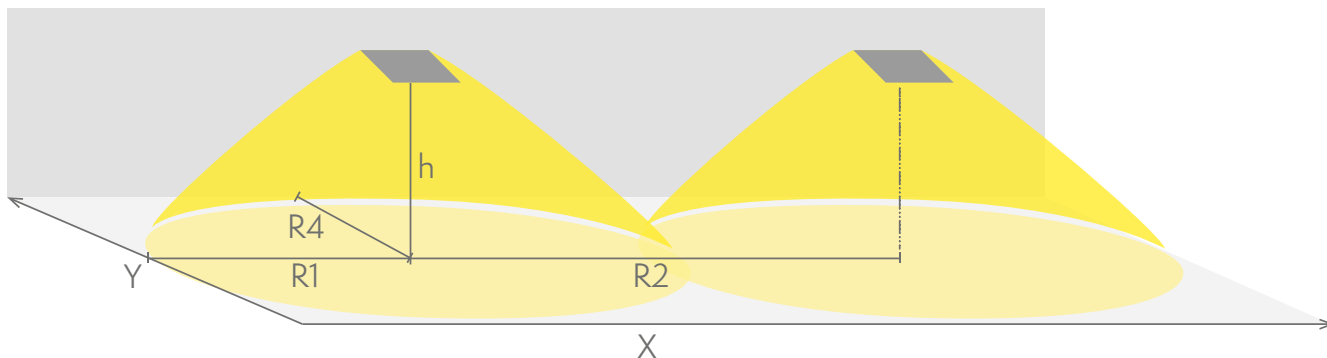
Die Slimspot II Zone Midbay bietet ein breites, gleichmäßiges Muster.

Artikelnummer	TWT1271W
Montage (Standard)	Einbau
Zollkode	94056080
GTIN-Kode	6438045024776
ETIM-Produktklasse	EC001957
Länge	90 mm
Breite	90 mm
Höhe	49 mm
Gewicht	0,4 kg
Max Eingangsleistung VA	7,5 VA (24 V), 11 VA (230 V)
Max Eingangsleistung W	4 W (24 V), 4 W (230 V)
Nominale Anschlussspannung	24-230 V, 50/60 Hz AC, DC
Schutzklasse	III (24 V), I (230 V)
IP-Klasse	IP20
Betriebstemperatur Min-Max	-30...+50 °C
Hitzdrahtmessung für Kunststoffteile	650 °C
Lichtquelle	LED
Gehäusematerial	Metall
Einbauöffnung	ø75 mm
Farbe	RAL9003
Elektrische Montage	2 x 2,5 mm ² (24 V), 3 x 2,5 mm ² (230 V)
Lichtstrom	250 lm

Sicherheitsbeleuchtung für Fluchtwege (Deckenmontage)

1 Tabelle für Fluchtwegebeleuchtung mit 1 lux auf der Mittelachse nach Norm EN 1838

Messabstand über Boden 0,02 m, Messergebnisse beim Batteriebetrieb.



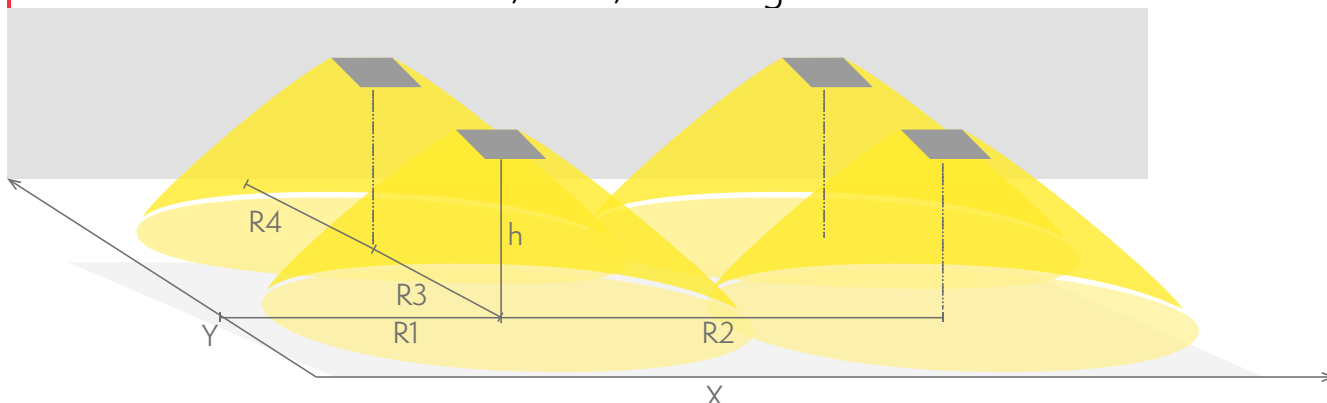
- R1 Abstand von Wand (X-Achse)
- R2 Montageabstand zwischen den Leuchten (X-Achse)
- R4 Abstand von Wand (Y-Achse)

TWT1271W

Montagehöhe (m)	Beleuchtungsstärke unterhalb der Leuchte (lux)	R1 (m)	R2 (m)	R4 (m)
		1 lux	1 lux	1 lux
2,5	25	2,5	6	2,5
4	9	3	8	3
6	4	4	9	4
8	2,5	4,5	11	4,5
10	1,5	3,5	11	3,5

Sicherheitsbeleuchtung für offene Räume (Deckenmontage)

Tabelle für offene Räume mit 0,5 lux nach Norm EN 1838. 0,5 m Randzone ist in der Tabelle berücksichtigt.
Messabstand über Boden 0,02 m, Messergebnisse beim Batteriebetrieb.



- R1 Abstand von Wand (X-Achse)
- R2 Montageabstand zwischen den Leuchten (X-Achse)
- R3 Montageabstand zwischen den Leuchten (Y-Achse)
- R4 Abstand von Wand (Y-Achse)

Wir behalten uns das Recht vor, Änderungen ohne vorherige Ankündigung vorzunehmen.
Urheberrechte © 2024 Teknoware. Alle Rechte vorbehalten.
Datum: 14 August, 2024 | Quelle: teknoware.com/de/notbeleuchtung/slimspot-ii-zone-midbay-sicherheitsleuchte-twt1271w



Teknoware Oy | Postfach 19, 15101 Lahti | Ilmarisentie 8, 15200 Lahti Finland
Tel. +358 3 883 020 | USt-IdNr. FI01494751 | teknoware.com | emexit@teknoware.com

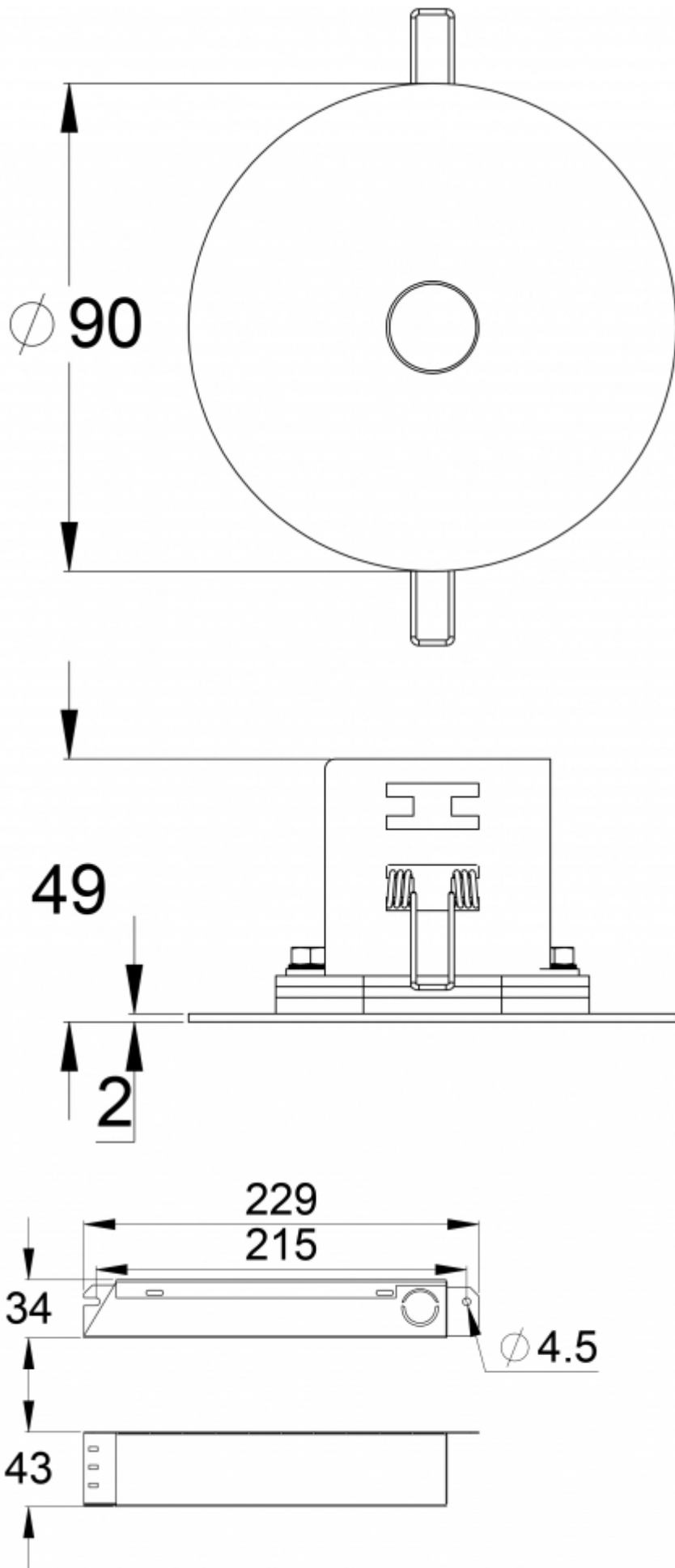
TWT1271W

Montagehöhe (m)	Beleuchtungsstärke unterhalb der Leuchte (lux)	R1 (m)	R2 (m)	R3 (m)	R4 (m)
		0,5 lux	0,5 lux	0,5 lux	0,5 lux
2,5	25	3	5,5	5,5	3
4	9	3,5	6,5	6,5	3,5
6	4	4,5	8	8	4,5
8	2,5	5	9,5	9,5	5
10	1,5	5	10	10	5

Wir behalten uns das Recht vor, Änderungen ohne vorherige Ankündigung vorzunehmen.
Urheberrechte © 2024 Teknoware. Alle Rechte vorbehalten.
Datum: 14 August, 2024 | Quelle: teknoware.com/de/notbeleuchtung/slimspot-ii-zone-midbay-sicherheitsleuchte-twt1271w

Teknoware Oy | Postfach 19, 15101 Lahti | Ilmarisentie 8, 15200 Lahti Finland
Tel. +358 3 883 020 | USt-IdNr. FI01494751 | teknoware.com | emexit@teknoware.com





Wir behalten uns das Recht vor, Änderungen ohne vorherige Ankündigung vorzunehmen.
 Urheberrechte © 2024 Teknoware. Alle Rechte vorbehalten.
 Datum: 14 August, 2024 | Quelle: teknoware.com/de/notbeleuchtung/slimspot-ii-zone-midbay-sicherheitsleuchte-twt1271w

Teknoware Oy | Postfach 19, 15101 Lahti | Ilmarisentie 8, 15200 Lahti Finland
 Tel. +358 3 883 020 | USt-IdNr. FI01494751 | teknoware.com | emexit@teknoware.com

