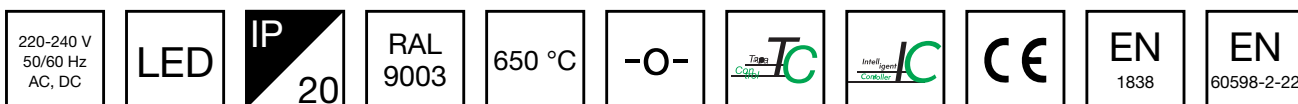


SLIMSPOT II LINE MIDBAY SICHERHEITSLAUCHTE TWT1151WK



Sicherheitsleuchte für Adressierbare 230 V Zentralbatterieanlagen

Slimspot II ist eine eingebaute Notbeleuchtung, die effektiv und nahtlos ist. Sie hat ein elegantes und minimalistisches Erscheinungsbild, so dass sie sich gut an ihre Umgebung und an die Architektur anpasst. Die breite Produktfamilie und Optikpalette Slimspot II bietet zahlreiche Optionen, die sich für eine Vielzahl Anwendungen und Systeme eignen. Slimspot II wurde für die Innenbeleuchtung konzipiert und hat einen haltbaren Metallrahmen. Die Standardfarbe der Leuchte ist weiß. Auf Wunsch ist es auch möglich, Slimspot II in Schwarz oder Grau zu bestellen, um sie an ihre Umgebung anzupassen.

Wir behalten uns das Recht vor, Änderungen ohne vorherige Ankündigung vorzunehmen.
Urheberrechte © 2024 Teknoware. Alle Rechte vorbehalten.
Datum: 16 Juli, 2024 | Quelle: teknoware.com/de/notbeleuchtung/slimspot-ii-line-midbay-sicherheitsleuchte-twt1151wk



Teknoware Oy | Postfach 19, 15101 Lahti | Ilmarisentie 8, 15200 Lahti Finland
Tel. +358 3 883 020 | USt-IdNr. FI01494751 | teknoware.com | emexit@teknoware.com

Die Slimspot II Line Midbay bietet ein langes, schmales Muster, das den Fluchtweg effizient beleuchtet.

Wir behalten uns das Recht vor, Änderungen ohne vorherige Ankündigung vorzunehmen.
Urheberrechte © 2024 Teknoware. Alle Rechte vorbehalten.
Datum: 16 Juli, 2024 | Quelle: teknoware.com/de/notbeleuchtung/slimspot-ii-line-midbay-sicherheitsleuchte-twt1151wk

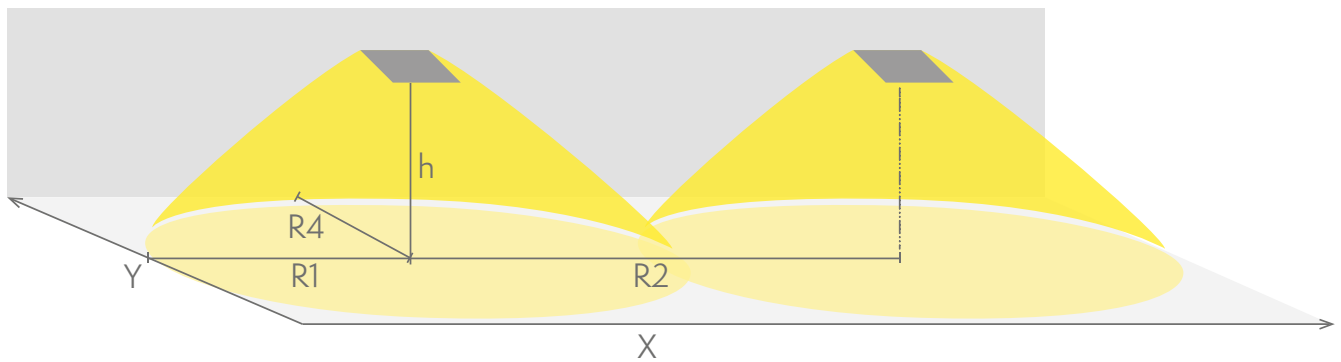
Teknoware Oy | Postfach 19, 15101 Lahti | Ilmarisentie 8, 15200 Lahti Finland
Tel. +358 3 883 020 | USt-IdNr. FI01494751 | teknoware.com | emexit@teknoware.com



Artikelnummer	TWT1151WK
Betriebsart	Intelligent Controller, Tapsa Control
Montage (Standard)	Einbau
Zollkode	94056080
GTIN-Kode	6438045023564
ETIM-Produktklasse	EC001957
Länge	90 mm
Breite	90 mm
Höhe	47 mm
Gewicht	0,4 kg
Max Eingangsleistung VA	10 VA
Max Eingangsleistung W	5,5 W
Nominale Anschlussspannung	220-240 V, 50/60 Hz AC, DC
Schutzklasse	I
IP-Klasse	IP20
Betriebstemperatur Min-Max	-30...+50 °C
Hitzdrahtmessung für Kunststoffteile	650 °C
Lichtquelle	LED
Gehäusematerial	Metall
Einbauöffnung	ø75 mm
Farbe	RAL9003
Elektrische Montage	3 x 2,5 mm ²
Lichtstrom	265 lm

Sicherheitsbeleuchtung für Fluchtwege (Deckenmontage)

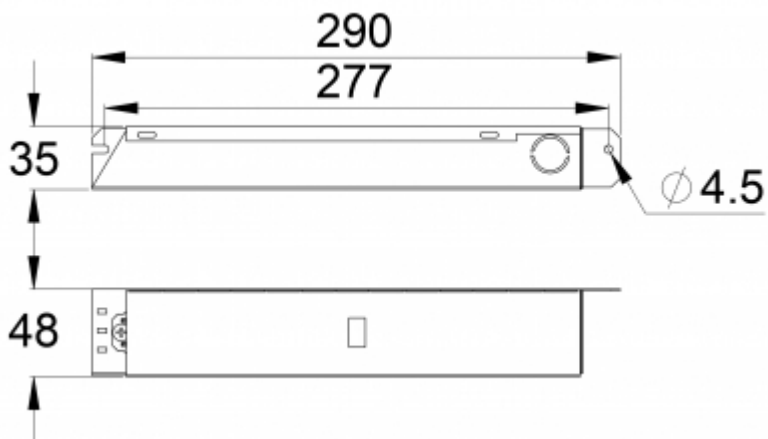
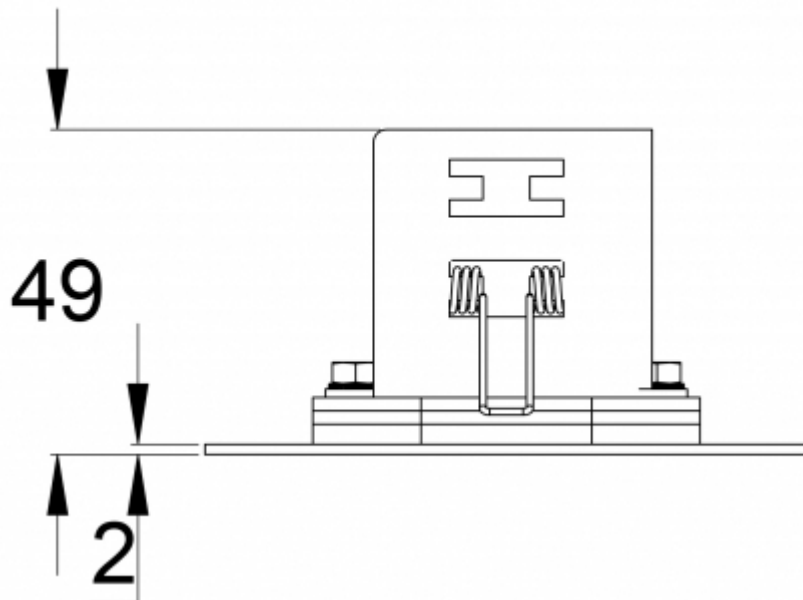
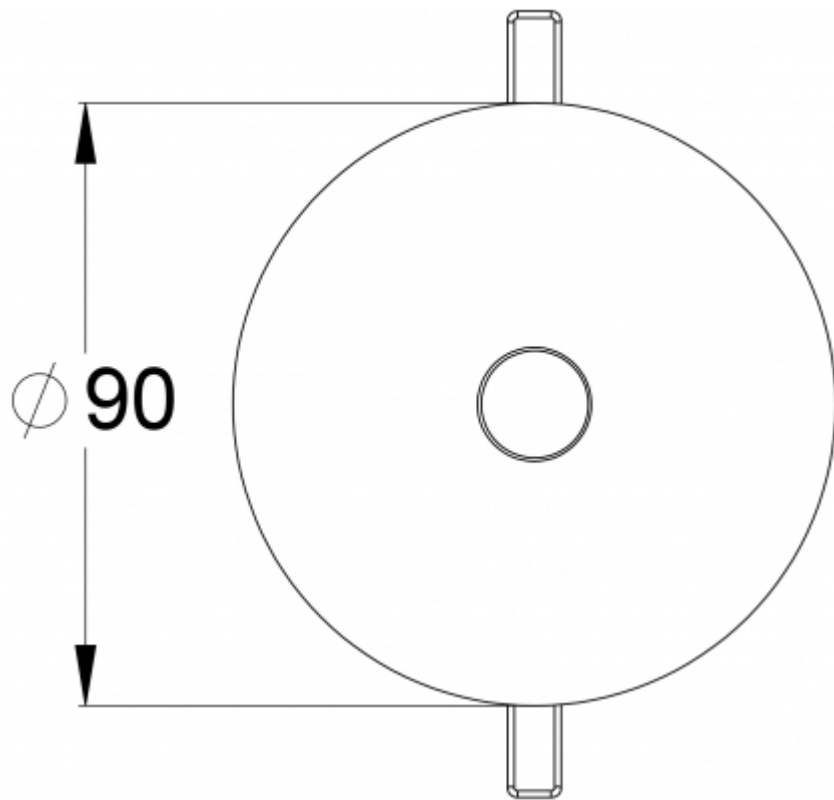
1 Tabelle für Fluchtwegebeleuchtung mit 1 lux auf der Mittelachse nach Norm EN 1838
 Messabstand über Boden 0,02 m, Messergebnisse beim Batteriebetrieb.



R1 Abstand von Wand (X-Achse)
 R2 Montageabstand zwischen den Leuchten (X-Achse)
 R4 Abstand von Wand (Y-Achse)

TWT1151WK

Montagehöhe (m)	Beleuchtungsstärke unterhalb der Leuchte (lux)	R1 (m)	R2 (m)	R4 (m)
		1 lux	1 lux	1 lux
2,5	40	5	11	1
4	15	6,5	17	1
6	6	7,5	20	1
8	3,5	7	21	1
10	2	6,5	21	1



Wir behalten uns das Recht vor, Änderungen ohne vorherige Ankündigung vorzunehmen.
Urheberrechte © 2024 Teknoware. Alle Rechte vorbehalten.
Datum: 16 Juli, 2024 | Quelle: teknoware.com/de/notbeleuchtung/slimspot-ii-line-midbay-sicherheitsleuchte-twt1151wk

Teknoware Oy | Postfach 19, 15101 Lahti | Ilmarisentie 8, 15200 Lahti Finland
Tel. +358 3 883 020 | USt-IdNr. FI01494751 | teknoware.com | emexit@teknoware.com

 **TEKNOWARE[®]**