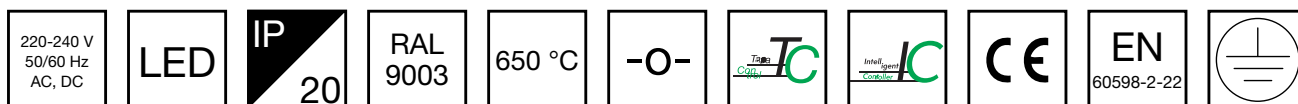


ZONESPOT II LOWBAY SICHERHEITSLAUCHTE TWT0451WK



Sicherheitsleuchte für Adressierbare 230 V Zentralbatterieanlagen

Zonespot II Lowbay ist eine kleine und elegante Sicherheitsleuchte für den Einbau. Sie wurde insbesondere zur Beleuchtung offener Bereiche konzipiert. Zonespot II Lowbay nutzt die neueste LED-Technologie.

EINZELN VERPACKT LICHTER

Artikelnummer

Y0451WK

Artikelnummer	TWT0451WK
Betriebsart	Intelligent Controller, Tapsa Control
Montage (Standard)	Einbau
Zollkode	94056080
GTIN-Kode	6438045012230
ETIM-Produktklasse	EC001957
Länge	100 mm
Breite	100 mm
Höhe	50 mm
Gewicht	0,4 kg
Max Eingangsleistung VA	10 VA
Max Eingangsleistung W	5,5 W
Nominale Anschlussspannung	220-240 V, 50/60 Hz AC, DC
Schutzklasse	I
IP-Klasse	IP20
Betriebstemperatur Min-Max	-30...+50 °C
Hitzdrahtmessung für Kunststoffteile	650 °C
Lichtquelle	LED
Gehäusematerial	Kunststoff
Einbauöffnung	ø75 mm
Farbe	RAL9003
Elektrische Montage	3 x 2,5 mm ²

Wir behalten uns das Recht vor, Änderungen ohne vorherige Ankündigung vorzunehmen.
Urheberrechte © 2024 Teknoware. Alle Rechte vorbehalten.
Datum: 14 August, 2024 | Quelle: teknoware.com/de/notbeleuchtung/zonespot-ii-lowbay-sicherheitsleuchte-twt0451wk

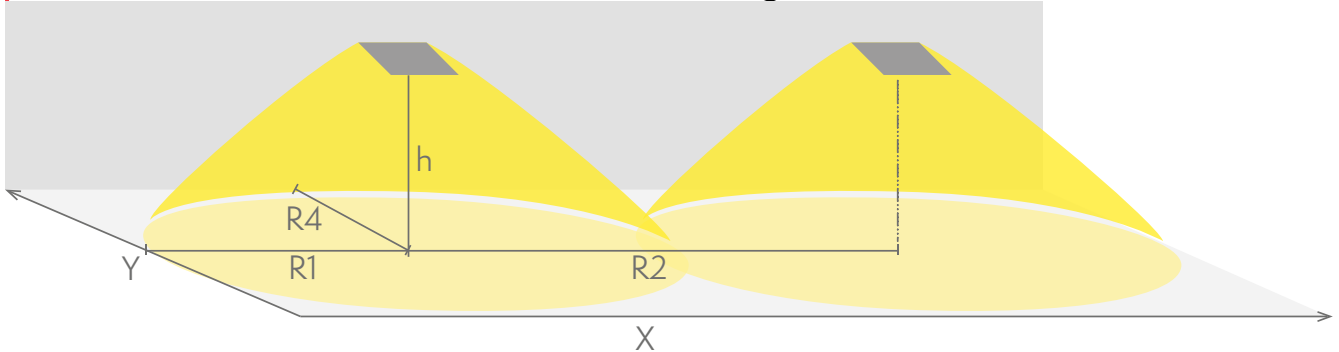
Teknoware Oy | Postfach 19, 15101 Lahti | Ilmarisentie 8, 15200 Lahti Finland
Tel. +358 3 883 020 | USt-IdNr. FI01494751 | teknoware.com | emexit@teknoware.com



Sicherheitsbeleuchtung für Fluchtwege (Deckenmontage)

1 Tabelle für Fluchtwegebeleuchtung mit 1 lux auf der Mittelachse nach Norm EN 1838

Messabstand über Boden 0,02 m, Messergebnisse beim Batteriebetrieb.



R1 Abstand von Wand (X-Achse)

R2 Montageabstand zwischen den Leuchten (X-Achse)

R4 Abstand von Wand (Y-Achse)

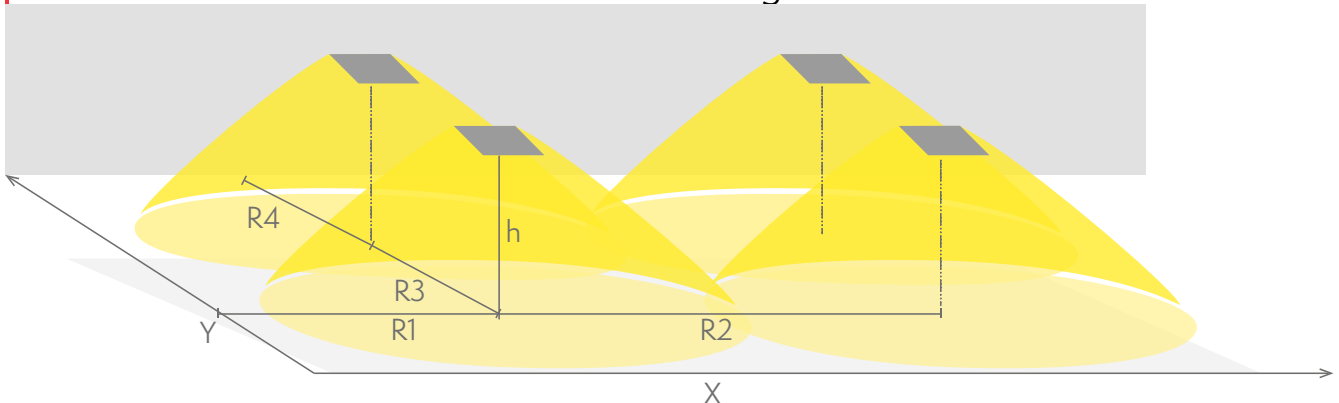
TWT0451WK

Montagehöhe (m)	Beleuchtungsstärke unterhalb der Leuchte (lux)	R1 (m)	R2 (m)	R4 (m)
		1 lux	1 lux	1 lux
2,5	4,3	5	11	5
4	1,7	4	14	4

Sicherheitsbeleuchtung für offene Räume (Deckenmontage)

Tabelle für offene Räume mit 0,5 lux nach Norm EN 1838. 0,5 m Randzone ist in der Tabelle berücksichtigt.

Messabstand über Boden 0,02 m, Messergebnisse beim Batteriebetrieb.



R1 Abstand von Wand (X-Achse)

R2 Montageabstand zwischen den Leuchten (X-Achse)
R3 Montageabstand zwischen den Leuchten (Y-Achse)
R4 Abstand von Wand (Y-Achse)

TWT0451WK

Montagehöhe (m)	Beleuchtungsstärke unterhalb der Leuchte (lux)	R1 (m)	R2 (m)	R3 (m)	R4 (m)
		0,5 lux	0,5 lux	0,5 lux	0,5 lux
2,5	4,3	5,5	10	10	5,5
4	1,9	6	11	11	6
6	1,6	6	11	11	6

WAHLFREIE ZUBEHÖR:

WEITERES ZUBEHÖR FÜR SICHERHEITSLAUCHTEN

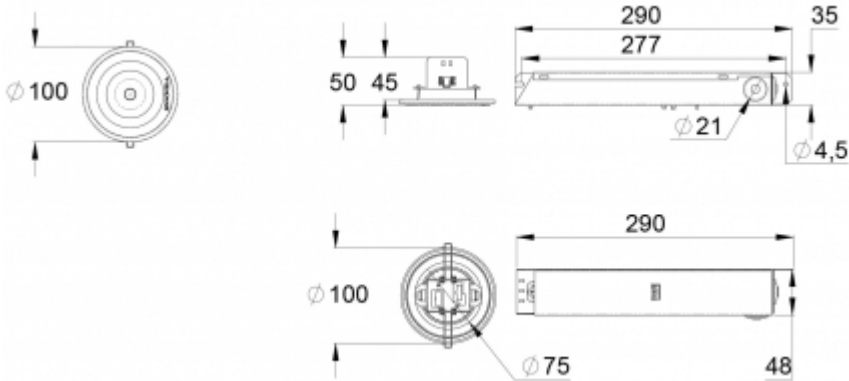


Artikelnummer	Produktname	Kompatibel Produktgruppe
TMT389	Dichtungsring TMT389	Linespot II: Lowbay Sicherheitsleuchten, Einbaumontage, Zonespot II: Lowbay Sicherheitsleuchten, Einbaumontage

Wir behalten uns das Recht vor, Änderungen ohne vorherige Ankündigung vorzunehmen.
Urheberrechte © 2024 Teknoware. Alle Rechte vorbehalten.
Datum: 14 August, 2024 | Quelle: teknoware.com/de/notbeleuchtung/zonespot-ii-lowbay-sicherheitsleuchte-twt0451wk

Teknoware Oy | Postfach 19, 15101 Lahti | Ilmarisentie 8, 15200 Lahti Finland
Tel. +358 3 883 020 | USt-IdNr. FI01494751 | teknoware.com | emexit@teknoware.com





Wir behalten uns das Recht vor, Änderungen ohne vorherige Ankündigung vorzunehmen.
Urheberrechte © 2024 Teknoware. Alle Rechte vorbehalten.
Datum: 14 August, 2024 | Quelle: teknoware.com/de/notbeleuchtung/zonespot-ii-lowbay-sicherheitsleuchte-twt0451wk

Teknoware Oy | Postfach 19, 15101 Lahti | Ilmarisentie 8, 15200 Lahti Finland
Tel. +358 3 883 020 | USt-IdNr. FI01494751 | teknoware.com | emexit@teknoware.com

