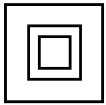
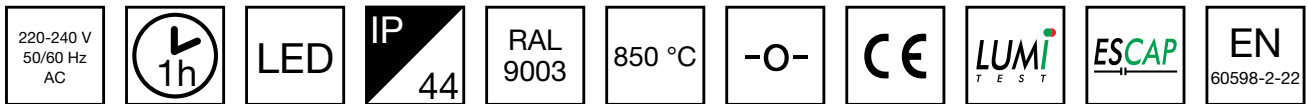


# LINESPOT II LOWBAY SICHERHEITSLEUCHE TWS9992WM



## ESCAP-Sicherheitsleuchte mit 1 h Superkondensator-Backup und Lumi Test -Selbstest

Die Linespot II Lowbay ist eine insbesondere für niedrige Räume geeignete Aufbausicherheitsleuchte. Dank ihrer optischen Eigenschaften besitzt sie eine lange und schmale Lichtabstrahlung zur guten Ausleuchtung von Fluren und Fluchtwegen.

Das Gehäuse ist auf Schutzart IP44 ausgelegt, sodass die Linespot II auch in Feuchträumen genutzt werden kann. Die Montage erfolgt schnell und einfach über einen separaten Montagesockel mit integriertem Stromanschluss.

# EINZELN VERPACKT LICHTER

Artikelnummer

Y9992WM

Artikelnummer	TWS9992WM
Betriebsart	Escap, Lumi Test
Montage (Standard)	Aufbau
Montage (mit Zubehör)	Pendel
Zollcode	94056080
GTIN-Kode	6438045019017
ETIM-Produktklasse	EC001957
Länge	180 mm
Breite	180 mm
Höhe	50 mm
Gewicht	0,9 kg
Betriebszeit	1 h
Max Eingangsleistung VA	3 VA
Nominale Anschlussspannung	220-240 V, 50/60 Hz AC
Schutzklasse	II
IP-Klasse	IP44
Betriebstemperatur Min-Max	-25...+35 °C
Hitzdrahtmessung für Kunststoffteile	850 °C
Lichtquelle	LED
Gehäusematerial	Kunststoff
Farbe	RAL9003
Elektrische Montage	2/3 x 2,5 mm <sup>2</sup>

Wir behalten uns das Recht vor, Änderungen ohne vorherige Ankündigung vorzunehmen.  
Urheberrechte © 2024 Teknoware. Alle Rechte vorbehalten.  
Datum: 16 Juli, 2024 | Quelle: [teknoware.com/de/notbeleuchtung/linespot-ii-lowbay-sicherheitsleuchte-tws9992wm](https://www.teknoware.com/de/notbeleuchtung/linespot-ii-lowbay-sicherheitsleuchte-tws9992wm)

Teknoware Oy | Postfach 19, 15101 Lahti | Ilmarisentie 8, 15200 Lahti Finland  
Tel. +358 3 883 020 | USt-IdNr. FI01494751 | [teknoware.com](https://www.teknoware.com) | [emexit@teknoware.com](mailto:emexit@teknoware.com)



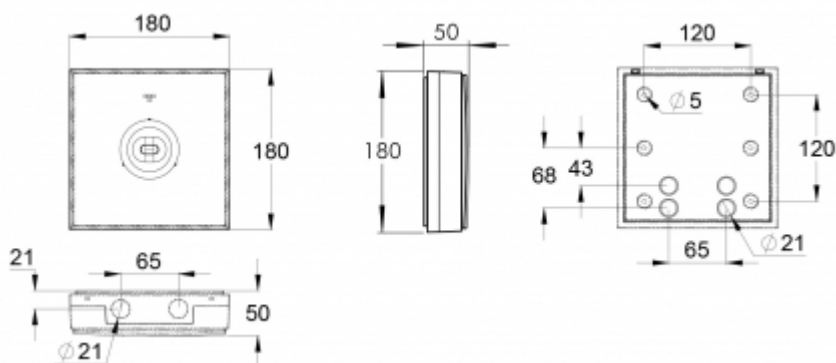


Artikelnummer	Produktname	Kompatibel Produktgruppe
TWT9202	Wandmontagehalter TWT9202	Linespot II: Lowbay Sicherheitsleuchten, Anbaumontage, Zonespot II: Lowbay Sicherheitsleuchten, Anbaumontage, Zonespot II: Midbay Sicherheitsleuchten, Anbaumontage, SAFE 29 Sicherheitsleuchten, Linespot II: Midbay Sicherheitsleuchten, Anbaumontage, Zonespot II: Highbay Sicherheitsleuchten, Anbaumontage
TW77504F	Pendelausleger TW77504F	Linespot II: Lowbay Sicherheitsleuchten, Anbaumontage, Zonespot II: Lowbay Sicherheitsleuchten, Anbaumontage, Zonespot II: Midbay Sicherheitsleuchten, Anbaumontage, Linespot II: Midbay Sicherheitsleuchten, Anbaumontage, Zonespot II: Highbay Sicherheitsleuchten, Anbaumontage

Wir behalten uns das Recht vor, Änderungen ohne vorherige Ankündigung vorzunehmen.  
 Urheberrechte © 2024 Teknoware. Alle Rechte vorbehalten.  
 Datum: 16 Juli, 2024 | Quelle: [teknoware.com/de/notbeleuchtung/linespot-ii-lowbay-sicherheitsleuchte-tws9992wm](https://teknoware.com/de/notbeleuchtung/linespot-ii-lowbay-sicherheitsleuchte-tws9992wm)

Teknoware Oy | Postfach 19, 15101 Lahti | Ilmarisentie 8, 15200 Lahti Finland  
 Tel. +358 3 883 020 | USt-IdNr. FI01494751 | [teknoware.com](https://teknoware.com) | [emexit@teknoware.com](mailto:emexit@teknoware.com)





Wir behalten uns das Recht vor, Änderungen ohne vorherige Ankündigung vorzunehmen.  
Urheberrechte © 2024 Teknoware. Alle Rechte vorbehalten.  
Datum: 16 Juli, 2024 | Quelle: [teknoware.com/de/notbeleuchtung/linespot-ii-lowbay-sicherheitsleuchte-tws9992wm](https://teknoware.com/de/notbeleuchtung/linespot-ii-lowbay-sicherheitsleuchte-tws9992wm)

Teknoware Oy | Postfach 19, 15101 Lahti | Ilmarisentie 8, 15200 Lahti Finland  
Tel. +358 3 883 020 | USt-IdNr. FI01494751 | [teknoware.com](https://teknoware.com) | [emexit@teknoware.com](mailto:emexit@teknoware.com)

