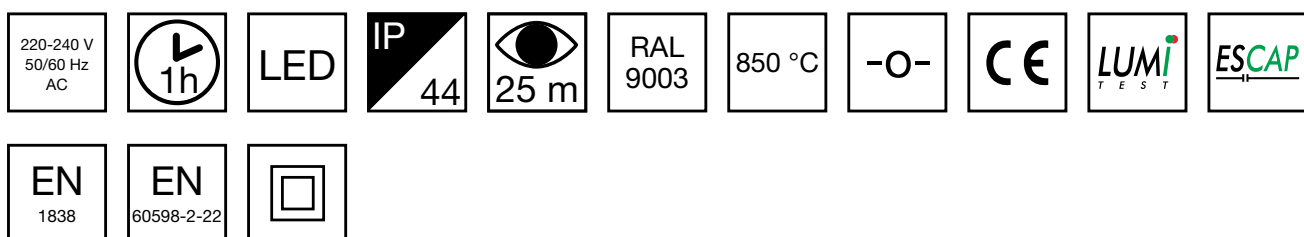


ESC 90 RETTUNGSZEICHENLEUCHE TWS9092WM



Rettungszeichenleuchte mit 1 h Superkondensator-Backup und Lumi Test -Selbsttest

ESC 90 ist eine innovative Rettungszeichenleuchte. Modernste Technologie wird mit modernem Beleuchtungsdesign kombiniert. Dank der qualitativ hochwertigen Elektronik sowie des optischen und mechanischen Designs bietet die Leuchte gleichmäßig beleuchtete Piktogramme, einen geringen Energieverbrauch sowie ein schlankes Aussehen.

Der Austausch der Piktogramme ist einfach – die Kunststoffplatte wird einfach an ihren Platz geschoben. Die Rettungszeichenleuchte ESC 90 kann einfach an der Decke oder an der Wand montiert werden. Sie kann ein- oder zweiseitig verwendet werden, sowohl als Einbau als auch als Aufbaumontage. ESC 90 ist dank eines separaten Montagestücks, an das auch die Stromversorgung angeschlossen wird, besonders einfach und schnell zu montieren.

Wir behalten uns das Recht vor, Änderungen ohne vorherige Ankündigung vorzunehmen.
Urheberrechte © 2024 Teknoware. Alle Rechte vorbehalten.
Datum: 16 Juli, 2024 | Quelle: teknoware.com/de/notbeleuchtung/esc-90-rettungszeichenleuchte-tws9092wm



Teknoware Oy | Postfach 19, 15101 Lahti | Ilmarisentie 8, 15200 Lahti Finland
Tel. +358 3 883 020 | USt-IdNr. FI01494751 | teknoware.com | emexit@teknoware.com

EINZELN VERPACKT LICHTER

Artikelnummer

Y9092WM120

Artikelnummer	TWS9092WM
Betriebsart	Escap, Lumi Test
Montage (Standard)	Decken, Wand
Montage (mit Zubehör)	Einbau, Wandausleger, Pendel
Zollcode	94056080
GTIN-Kode	6438045011486
ETIM-Produktklasse	EC001957
Länge	268 mm
Breite	40 mm
Höhe	202 mm
Gewicht	0,6 kg
Betriebszeit	1 h
Max Eingangsleistung VA	4 VA
Nominale Anschlussspannung	220-240 V, 50/60 Hz AC
Schutzklasse	II
IP-Klasse	IP44
Betriebstemperatur Min-Max	-25...+35 °C
Hitzdrahtmessung für Kunststoffteile	850 °C
Erkennungsweite	25 m
Lichtquelle	LED
Gehäusematerial	Kunststoff
Einbauöffnung	45 x 275 mm

Wir behalten uns das Recht vor, Änderungen ohne vorherige Ankündigung vorzunehmen.
Urheberrechte © 2024 Teknoware. Alle Rechte vorbehalten.
Datum: 16 Juli, 2024 | Quelle: teknoware.com/de/notbeleuchtung/esc-90-rettungszeichenleuchte-tws9092wm

Teknoware Oy | Postfach 19, 15101 Lahti | Ilmarisentie 8, 15200 Lahti Finland
Tel. +358 3 883 020 | USt-IdNr. FI01494751 | teknoware.com | emexit@teknoware.com



Farbe	RAL9003
Elektrische Montage	2/3 x 2,5 mm ²

EIN ODER MEHRERE VON DIESE SIND ERFORDERLICH:

PIKTOGRAMME FÜR RETTUNGSZEICHENLEUCHTEN



Artikelnummer	Piktogramm	Erkennungsweite (m)	Kompatibel Produktgruppe
PB401		25	ESC 90 Rettungszeichenleuchten
PB9004		25	ESC 90 Rettungszeichenleuchten
PB9005		25	ESC 90 Rettungszeichenleuchten
PB9006		25	ESC 90 Rettungszeichenleuchten

WAHLFREIE ZUBEHÖR:

BALLSCHUTZKORB FÜR SICHERHEITSLAUCHTEN



Artikelnummer	Produktname	Kompatibel Produktgruppe
TW77508B	Ballschutzkorb TW77508B	ESC 0,5 Rettungszeichenleuchten, ESC 4 Rettungszeichenleuchten, ESC 90 Rettungszeichenleuchten, SAFE 82 Sicherheitsleuchten, Anbaumontage

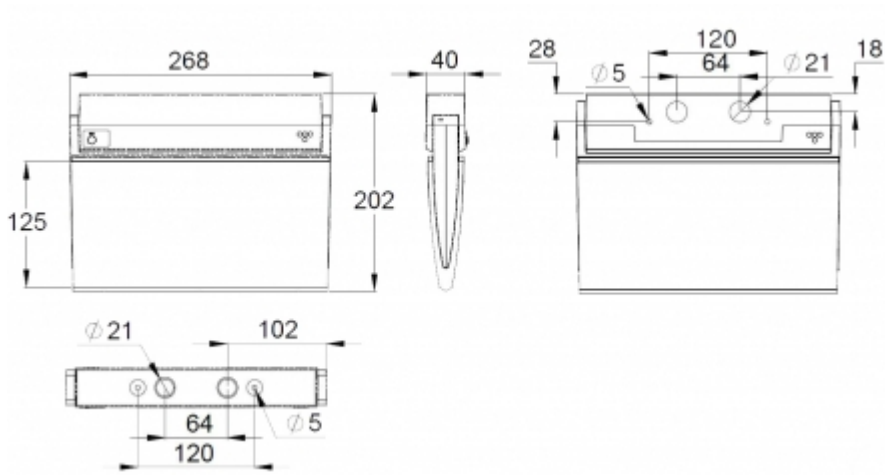
OPTIONALES MONTAGEZUBEHÖR FÜR RETTUNGSZEICHENLEUCHTEN



Artikelnummer	Produktname	Kompatibel Produktgruppe
TWT9000	Pendelausleger TWT9000	ESC 90 Rettungszeichenleuchten, ESC 80 Rettungszeichenleuchten, ESC 81 Rettungszeichenleuchten
TWT9001B	Einbaumontagerahmen TWT9001B	ESC 90 Rettungszeichenleuchten
TWT9002	Fahnenausleger TWT9002	124010.124011

Wir behalten uns das Recht vor, Änderungen ohne vorherige Ankündigung vorzunehmen.
Urheberrechte © 2024 Teknoware. Alle Rechte vorbehalten.
Datum: 16 Juli, 2024 | Quelle: teknoware.com/de/notbeleuchtung/esc-90-rettungszeichenleuchte-tws9092wm

Teknoware Oy | Postfach 19, 15101 Lahti | Ilmarisentie 8, 15200 Lahti Finland
Tel. +358 3 883 020 | USt-IdNr. FI01494751 | teknoware.com | emexit@teknoware.com



Wir behalten uns das Recht vor, Änderungen ohne vorherige Ankündigung vorzunehmen.
 Urheberrechte © 2024 Teknoware. Alle Rechte vorbehalten.
 Datum: 16 Juli, 2024 | Quelle: teknoware.com/de/notbeleuchtung/esc-90-rettungszeichenleuchte-tws9092wm

Teknoware Oy | Postfach 19, 15101 Lahti | Ilmarisentie 8, 15200 Lahti Finland
 Tel. +358 3 883 020 | USt-IdNr. FI01494751 | teknoware.com | emexit@teknoware.com

