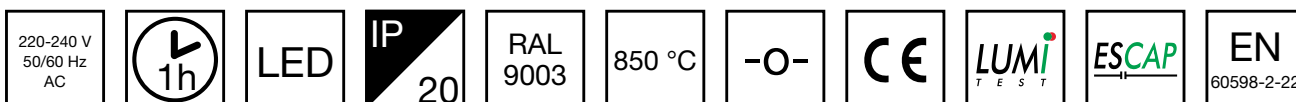


ZONESPOT II LOWBAY SICHERHEITSLAUCHTE TWS0492WM



Escap-Sicherheitsleuchte mit 1 h Superkondensator-Backup und Lumi Test -Selbsttest

Zonespot II Lowbay ist eine kleine und elegante Sicherheitsleuchte für den Einbau. Sie wurde insbesondere zur Beleuchtung offener Bereiche konzipiert.

EINZELN VERPACKT LICHTER

Artikelnummer

Y0492WM

Artikelnummer	TWS0492WM
Betriebsart	Escap, Lumi Test
Montage (Standard)	Einbau
Zollkode	94056080
GTIN-Kode	6438045019079
ETIM-Produktklasse	EC001957
Länge	100 mm
Breite	100 mm
Höhe	50 mm
Gewicht	0,8 kg
Betriebszeit	1 h
Max Eingangsleistung VA	3 VA
Nominale Anschlussspannung	220-240 V, 50/60 Hz AC
Schutzklasse	I
IP-Klasse	IP20
Betriebstemperatur Min-Max	-25...+35 °C
Hitzdrahtmessung für Kunststoffteile	850 °C
Lichtquelle	LED
Gehäusematerial	Kunststoff
Einbauöffnung	ø75 mm
Farbe	RAL9003
Elektrische Montage	3 x 2,5 mm ²

Wir behalten uns das Recht vor, Änderungen ohne vorherige Ankündigung vorzunehmen.
Urheberrechte © 2024 Teknoware. Alle Rechte vorbehalten.
Datum: 14 August, 2024 | Quelle: teknoware.com/de/notbeleuchtung/zonespot-ii-lowbay-sicherheitsleuchte-tws0492wm

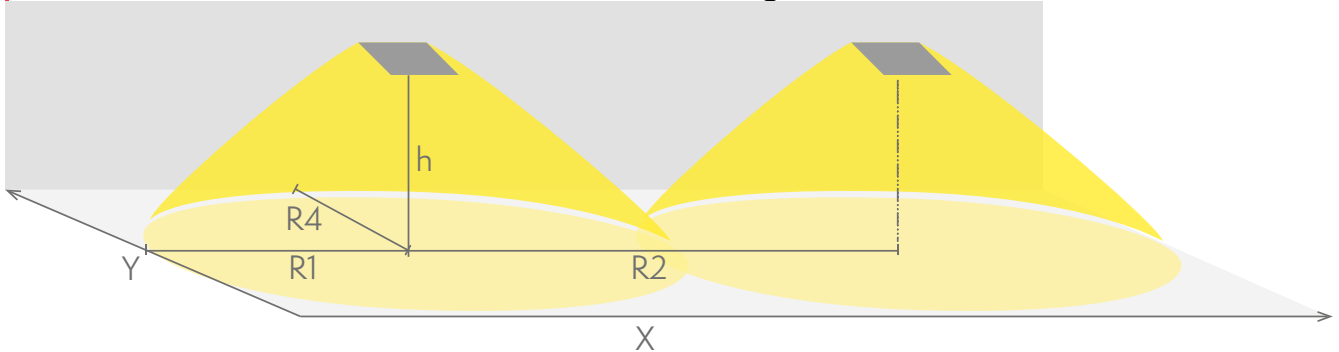
Teknoware Oy | Postfach 19, 15101 Lahti | Ilmarisentie 8, 15200 Lahti Finland
Tel. +358 3 883 020 | USt-IdNr. FI01494751 | teknoware.com | emexit@teknoware.com



Sicherheitsbeleuchtung für Fluchtwege (Deckenmontage)

1 Tabelle für Fluchtwegebeleuchtung mit 1 lux auf der Mittelachse nach Norm EN 1838

Messabstand über Boden 0,02 m, Messergebnisse beim Batteriebetrieb.



R1 Abstand von Wand (X-Achse)

R2 Montageabstand zwischen den Leuchten (X-Achse)

R4 Abstand von Wand (Y-Achse)

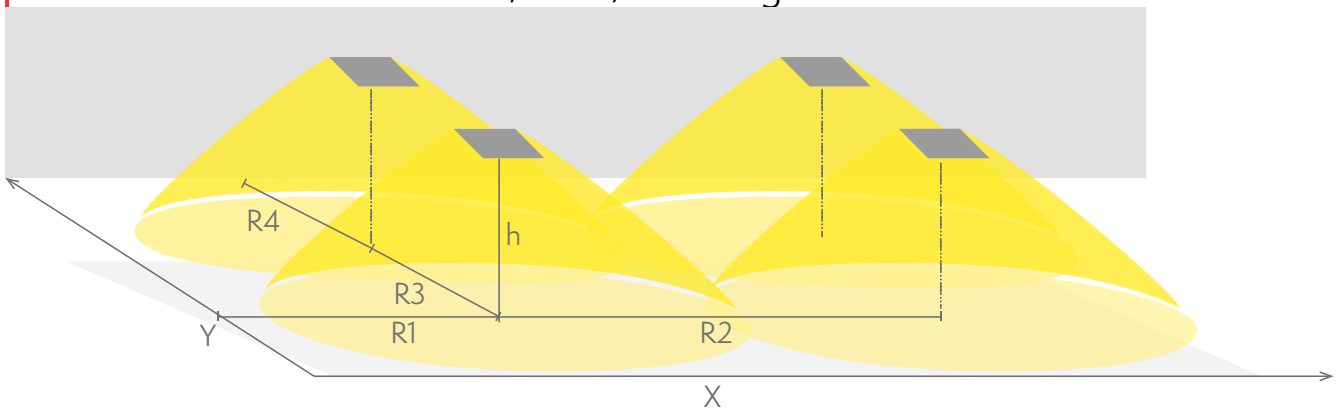
TWS0492WM

Montagehöhe (m)	Beleuchtungsstärke unterhalb der Leuchte (lux)	R1 (m)	R2 (m)	R4 (m)
		1 lux	1 lux	1 lux
2,5	1,5	3	7	3

Sicherheitsbeleuchtung für offene Räume (Deckenmontage)

Tabelle für offene Räume mit 0,5 lux nach Norm EN 1838. 0,5 m Randzone ist in der Tabelle berücksichtigt.

Messabstand über Boden 0,02 m, Messergebnisse beim Batteriebetrieb.



R1 Abstand von Wand (X-Achse)

R2 Montageabstand zwischen den Leuchten (X-Achse)

R3 Montageabstand zwischen den Leuchten (Y-Achse)
R4 Abstand von Wand (Y-Achse)
TWS0492WM

Montagehöhe (m)	Beleuchtungsstärke unterhalb der Leuchte (lux)	R1 (m)	R2 (m)	R3 (m)	R4 (m)
		0,5 lux	0,5 lux	0,5 lux	0,5 lux
2,5	1,6	3	6,5	6,5	3
3	1,4	3	6,5	6,5	3

WAHLFREIE ZUBEHÖR:

WEITERES ZUBEHÖR FÜR SICHERHEITSLAUCHTEN

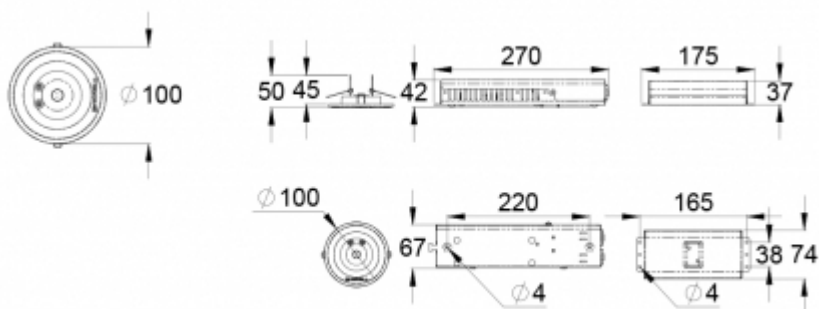


Artikelnummer	Produktname	Kompatibel Produktgruppe
TMT389	Dichtungsring TMT389	Linespot II: Lowbay Sicherheitsleuchten, Einbaumontage, Zonespot II: Lowbay Sicherheitsleuchten, Einbaumontage

Wir behalten uns das Recht vor, Änderungen ohne vorherige Ankündigung vorzunehmen.
Urheberrechte © 2024 Teknoware. Alle Rechte vorbehalten.
Datum: 14 August, 2024 | Quelle: teknoware.com/de/notbeleuchtung/zonespot-ii-lowbay-sicherheitsleuchte-tws0492wm

Teknoware Oy | Postfach 19, 15101 Lahti | Ilmarisentie 8, 15200 Lahti Finland
Tel. +358 3 883 020 | USt-IdNr. FI01494751 | teknoware.com | emexit@teknoware.com





Wir behalten uns das Recht vor, Änderungen ohne vorherige Ankündigung vorzunehmen.
 Urheberrechte © 2024 Teknoware. Alle Rechte vorbehalten.
 Datum: 14 August, 2024 | Quelle: teknoware.com/de/notbeleuchtung/zonespot-ii-lowbay-sicherheitsleuchte-tws0492wm

Teknoware Oy | Postfach 19, 15101 Lahti | Ilmarisentie 8, 15200 Lahti Finland
 Tel. +358 3 883 020 | USt-IdNr. FI01494751 | teknoware.com | emexit@teknoware.com

