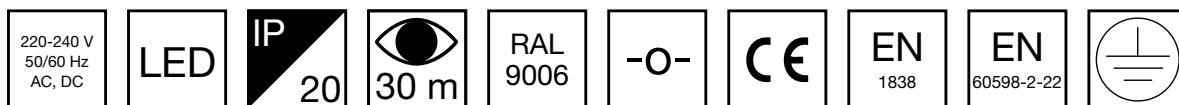


ESC 10 LED-RETTUNGSZEICHENLEUCHE TW85051W



LED-Rettungszeichenleuchte für 230 V Zentralbatterieanlagen

Die Leuchten der Produktfamilie ESC 10 sind eine stilvolle Alternative für Bereiche, in denen die Leuchten ansehnlich aussehen sollen.

TW850/TWT85/TWS85 ist mit einem Aluminiumprofilkorpus und einer Leuchtplatte ausgestattet. In Abhängigkeit des Typs der Halterung, die separat geliefert wird, ist ESC 10 für Decken, Wände, zum Aufhängen oder zur Flaggenmontage geeignet.

Die Leuchte kann sowohl ein- als auch zweiseitig verwendet werden. Als Leuchtkörper der Leuchten werden langlebige LEDs verwendet.

Artikelnummer	TW85051W
Montage (mit Zubehör)	Decken, Wand, Wandausleger, Pendel
Zollcode	94056080
GTIN-Kode	6438045006611
ETIM-Produktklasse	EC001957
Länge	251 mm
Breite	68 mm
Höhe	287 mm
Gewicht	1,7 kg
Max Eingangsleistung VA	8,2 VA
Max Eingangsleistung W	3,9 W
Nominale Anschlussspannung	220-240 V, 50/60 Hz AC, DC
Schutzklasse	I
IP-Klasse	IP20
Betriebstemperatur Min-Max	-30...+50 °C
Erkennungsweite	30 m
Lichtquelle	LED
Gehäusematerial	Aluminiumprofil
Farbe	RAL9006
Elektrische Montage	3 x 2,5 mm ²

EIN ODER MEHRERE VON DIESE SIND ERFORDERLICH:

PIKTOGRAMME FÜR RETTUNGSZEICHENLEUCHTEN



Artikelnummer	Piktogramm	Erkennungsweite (m)	Kompatibel Produktgruppe
PBV10301E		30	ESC 10 Rettungszeichenleuchten
PBV10302E		30	ESC 10 Rettungszeichenleuchten

Wir behalten uns das Recht vor, Änderungen ohne vorherige Ankündigung vorzunehmen.
Urheberrechte © 2024 Teknoware. Alle Rechte vorbehalten.
Datum: 16 Juli, 2024 | Quelle: teknoware.com/de/notbeleuchtung/esc-10-led-rettungszeichenleuchte-tw85051w



Teknoware Oy | Postfach 19, 15101 Lahti | Ilmarisentie 8, 15200 Lahti Finland
Tel. +358 3 883 020 | USt-IdNr. FI01494751 | teknoware.com | emexit@teknoware.com

OPTIONALES MONTAGEZUBEHÖR FÜR RETTUNGSZEICHENLEUCHTEN



Artikelnummer	Produktname	Kompatibel Produktgruppe
TW77501	Deckenmontagehalter TW77501	ESC 10 Rettungszeichenleuchten
TW77503	Wandmontagehalter TW77503	ESC 10 Rettungszeichenleuchten
TW77504	Pendelausleger TW77504	ESC 10 Rettungszeichenleuchten
TW77505	Fahnenausleger TW77505	ESC 10 Rettungszeichenleuchten

WAHLFREIE ZUBEHÖR:

BALLSCHUTZKORB FÜR SICHERHEITSLEUCHTEN



Artikelnummer	Produktname	Kompatibel Produktgruppe
TW77507B	Ballschutzkorb TW77507B	ESC 10 Rettungszeichenleuchten, ESC 80 Rettungszeichenleuchten

KLEBEETIKETTEN FÜR RETTUNGSZEICHENLEUCHTEN



Artikelnummer	Piktogramm	Kompatibel Produktgruppe
XW85020		ESC 10 Rettungszeichenleuchten

SPARE PARTS:

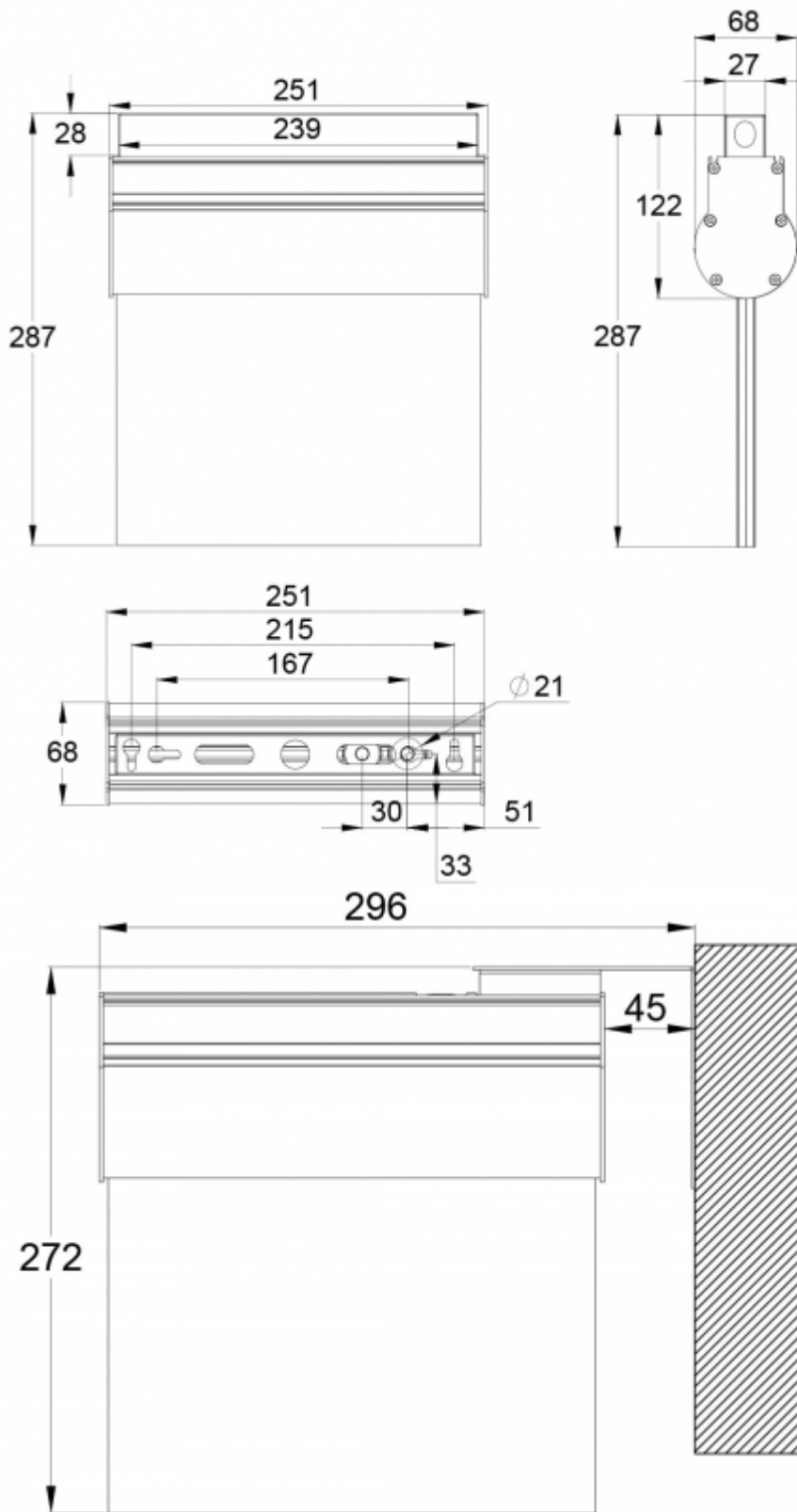
ERSATZTEILE FÜR NOTLEUCHE



Artikelnummer	Produktname	Kompatibel Produktgruppe
W100008	Ballast W100008	TKT66C-Zentralbatteriesysteme, ESC 10 Rettungszeichenleuchten

Wir behalten uns das Recht vor, Änderungen ohne vorherige Ankündigung vorzunehmen.
Urheberrechte © 2024 Teknoware. Alle Rechte vorbehalten.
Datum: 16 Juli, 2024 | Quelle: [teknoware.com/de/notbeleuchtung/esc-10-led-rettungszeichenleuchte-tw85051w](https://www.teknoware.com/de/notbeleuchtung/esc-10-led-rettungszeichenleuchte-tw85051w)

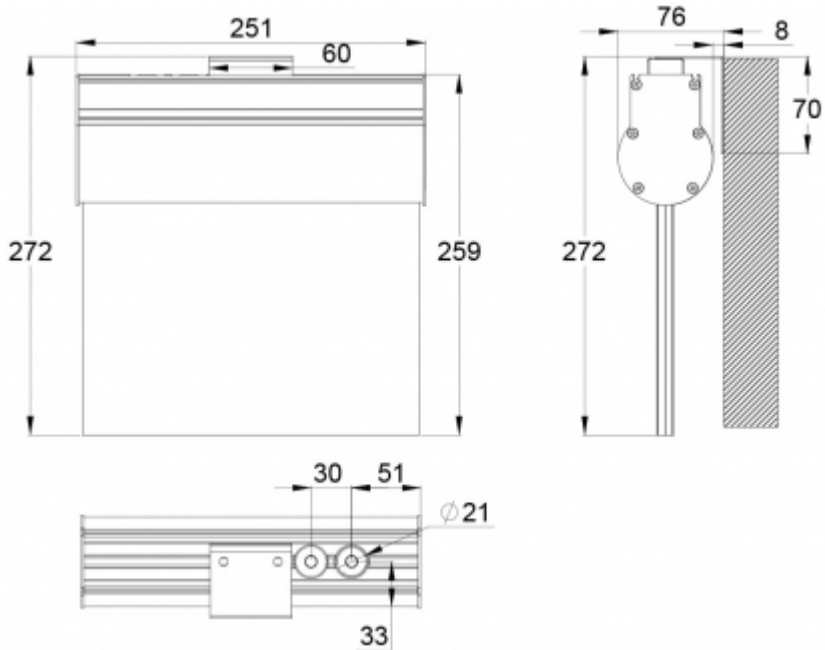
Teknoware Oy | Postfach 19, 15101 Lahti | Ilmarisentie 8, 15200 Lahti Finland
Tel. +358 3 883 020 | USt-IdNr. FI01494751 | [teknoware.com](https://www.teknoware.com) | emexit@teknoware.com



Wir behalten uns das Recht vor, Änderungen ohne vorherige Ankündigung vorzunehmen.
 Urheberrechte © 2024 Teknoware. Alle Rechte vorbehalten.
 Datum: 16 Juli, 2024 | Quelle: teknoware.com/de/notbeleuchtung/esc-10-led-rettungszeichenleuchte-tw85051w

Teknoware Oy | Postfach 19, 15101 Lahti | Ilmarisentie 8, 15200 Lahti Finland
 Tel. +358 3 883 020 | USt-IdNr. FI01494751 | teknoware.com | emexit@teknoware.com





Wir behalten uns das Recht vor, Änderungen ohne vorherige Ankündigung vorzunehmen.
Urheberrechte © 2024 Teknoware. Alle Rechte vorbehalten.
Datum: 16 Juli, 2024 | Quelle: teknoware.com/de/notbeleuchtung/esc-10-led-rettungszeichenleuchte-tw85051w

Teknoware Oy | Postfach 19, 15101 Lahti | Ilmarisentie 8, 15200 Lahti Finland
Tel. +358 3 883 020 | USt-IdNr. FI01494751 | teknoware.com | emexit@teknoware.com

