

ESC 10 LED-RETTUNGSZEICHENLEUCHE TW80253W



LED-Rettungszeichenleuchte mit 3 h Batterie

Die Leuchten der Produktfamilie ESC 10 sind eine stilvolle Alternative für Bereiche, in denen die Leuchten ansehnlich aussehen sollen.

TW802 ist eine LED-Rettungs-zeichenleuchte, die mit einer Leuchtplatte und einem Aluminium-profilkorpus ausgestattet ist. Sie ist für Decken, Wände, zum Aufhängen oder zur Flaggenmontage geeignet. Die erforderliche Montagehalterung wird separat geliefert.

Die Leuchte kann sowohl ein- als auch zweiseitig verwendet werden.

Artikelnummer	TW80253W
Montage (mit Zubehör)	Decken, Wand, Wandausleger, Pendel
Zollcode	94056080
GTIN-Kode	6438045006598
ETIM-Produktklasse	EC001957
Länge	239 mm
Breite	68 mm
Höhe	326 mm
Gewicht	2,9 kg
Betriebszeit	3 h
Max Eingangsleistung VA	9 VA
Nominale Anschlussspannung	220-240 V, 50/60 Hz AC
Schutzklasse	I
IP-Klasse	IP20
Betriebstemperatur Min-Max	-5...+30 °C
Erkennungsweite	40 m
Lichtquelle	LED
Gehäusematerial	Aluminiumprofil
Farbe	RAL9006
Elektrische Montage	3 x 2,5 mm ²

EIN ODER MEHRERE VON DIESE SIND ERFORDERLICH:

PIKTOGRAMME FÜR RETTUNGSZEICHENLEUCHTEN



Artikelnummer	Piktogramm	Erkennungsweite (m)	Kompatibel Produktgruppe
PBV10402E		40	ESC 10 Rettungszeichenleuchten
PBV10401E		40	ESC 10 Rettungszeichenleuchten

Wir behalten uns das Recht vor, Änderungen ohne vorherige Ankündigung vorzunehmen.
Urheberrechte © 2024 Teknoware. Alle Rechte vorbehalten.
Datum: 16 Juli, 2024 | Quelle: [teknoware.com/de/notbeleuchtung/esc-10-led-rettungszeichenleuchte-tw80253w](https://www.teknoware.com/de/notbeleuchtung/esc-10-led-rettungszeichenleuchte-tw80253w)



Teknoware Oy | Postfach 19, 15101 Lahti | Ilmarisentie 8, 15200 Lahti Finland
Tel. +358 3 883 020 | USt-IdNr. FI01494751 | [teknoware.com](https://www.teknoware.com) | emexit@teknoware.com

OPTIONALES MONTAGEZUBEHÖR FÜR RETTUNGSZEICHENLEUCHTEN



Artikelnummer	Produktname	Kompatibel Produktgruppe
TW77501	Deckenmontagehalter TW77501	ESC 10 Rettungszeichenleuchten
TW77503	Wandmontagehalter TW77503	ESC 10 Rettungszeichenleuchten
TW77504	Pendelausleger TW77504	ESC 10 Rettungszeichenleuchten
TW77505	Fahnenausleger TW77505	ESC 10 Rettungszeichenleuchten

WAHLFREIE ZUBEHÖR:

BALLSCHUTZKORB FÜR SICHERHEITSLEUCHTEN



Artikelnummer	Produktname	Kompatibel Produktgruppe
TW77510B	Ballschutzkorb TW77510B	ESC 10 Rettungszeichenleuchten, ABGESETZT: ESC 6L Rettungszeichenleuchten, ESC 29 Rettungszeichenleuchten, SAFE 29 Sicherheitsleuchten, ESC 81 Rettungszeichenleuchten

KLEBEETIKETTEN FÜR RETTUNGSZEICHENLEUCHTEN



Artikelnummer	Piktogramm	Kompatibel Produktgruppe
XW80220		ESC 10 Rettungszeichenleuchten

SPARE PARTS:

ERSATZTEILE FÜR NOTLEUCHE

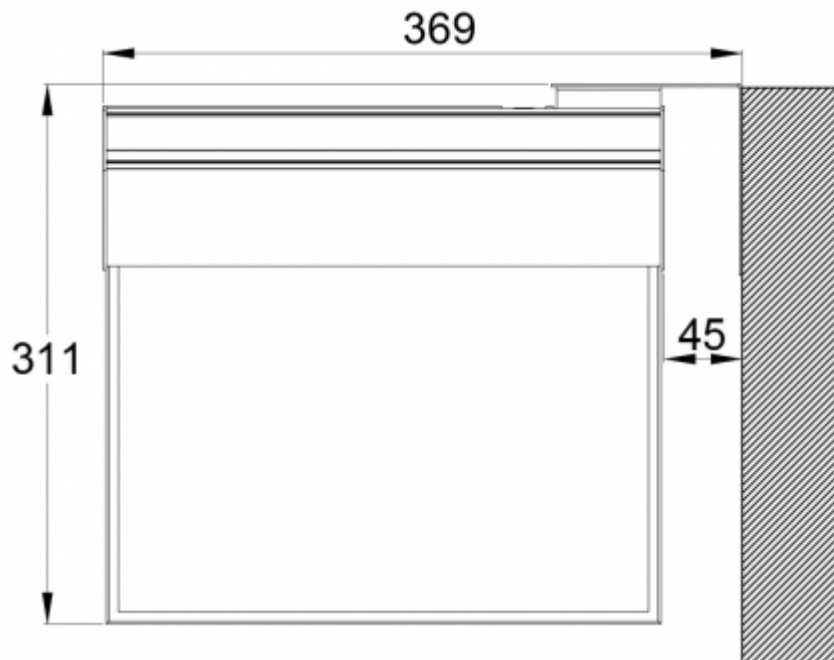
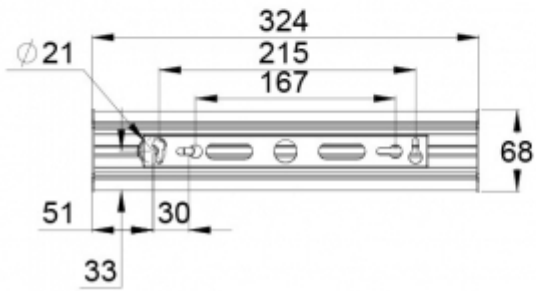
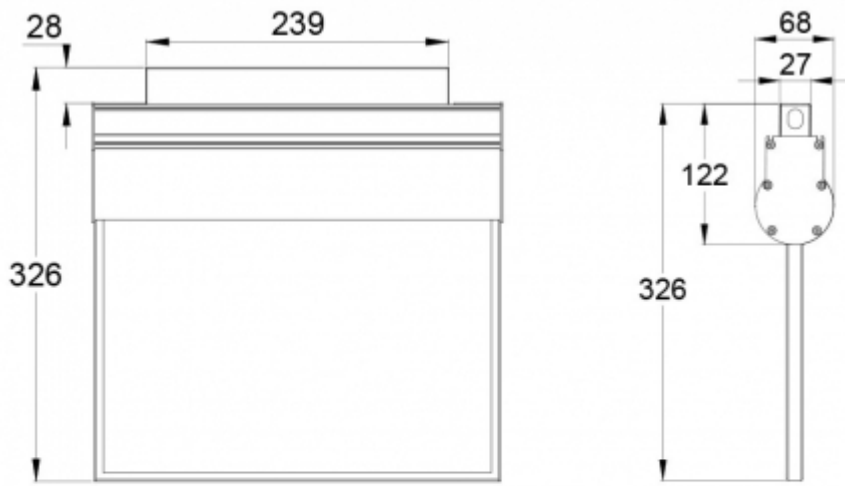


Artikelnummer	Produktname	Kompatibel Produktgruppe
W120007	Batteriepaket W120007	

Wir behalten uns das Recht vor, Änderungen ohne vorherige Ankündigung vorzunehmen.
Urheberrechte © 2024 Teknoware. Alle Rechte vorbehalten.
Datum: 16 Juli, 2024 | Quelle: teknoware.com/de/notbeleuchtung/esc-10-led-rettungszeichenleuchte-tw80253w

Teknoware Oy | Postfach 19, 15101 Lahti | Ilmarisentie 8, 15200 Lahti Finland
Tel. +358 3 883 020 | USt-IdNr. FI01494751 | teknoware.com | emexit@teknoware.com

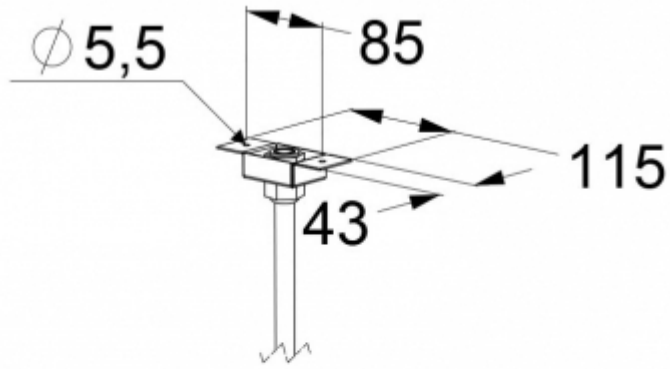
 **TEKNOWARE®**



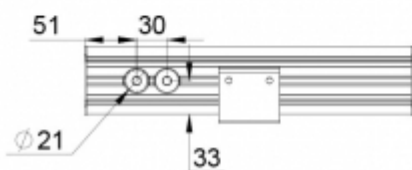
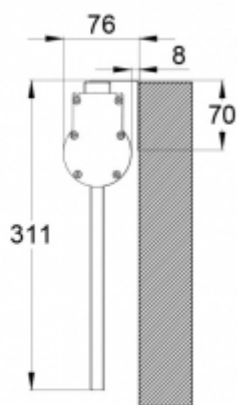
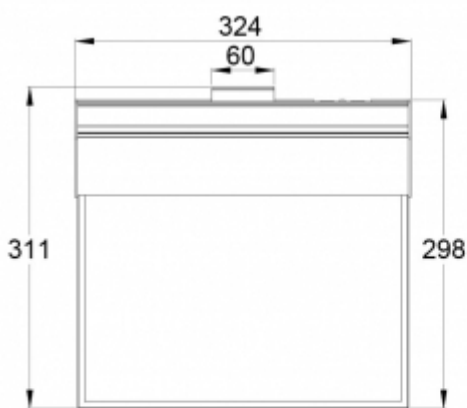
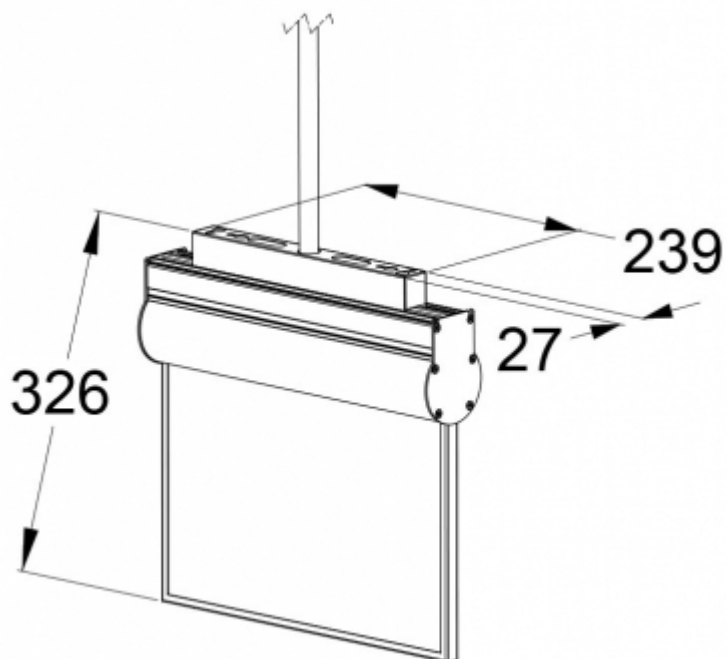
Wir behalten uns das Recht vor, Änderungen ohne vorherige Ankündigung vorzunehmen.
 Urheberrechte © 2024 Teknoware. Alle Rechte vorbehalten.
 Datum: 16 Juli, 2024 | Quelle: teknoware.com/de/notbeleuchtung/esc-10-led-rettungszeichenleuchte-tw80253w

Teknoware Oy | Postfach 19, 15101 Lahti | Ilmarisentie 8, 15200 Lahti Finland
 Tel. +358 3 883 020 | USt-IdNr. FI01494751 | teknoware.com | emexit@teknoware.com





Max.
1000mm



Wir behalten uns das Recht vor, Änderungen ohne vorherige Ankündigung vorzunehmen.
Urheberrechte © 2024 Teknoware. Alle Rechte vorbehalten.
Datum: 16 Juli, 2024 | Quelle: teknoware.com/de/notbeleuchtung/esc-10-led-rettungszeichenleuchte-tw80253w

Teknoware Oy | Postfach 19, 15101 Lahti | Ilmarisentie 8, 15200 Lahti Finland
Tel. +358 3 883 020 | USt-IdNr. FI01494751 | teknoware.com | emexit@teknoware.com

 **TEKNOWARE®**