

# FAHNENAUSLEGER TW77505



Fahnenausleger für Esc 10 -Leuchten

Wir behalten uns das Recht vor, Änderungen ohne vorherige Ankündigung vorzunehmen.  
Urheberrechte © 2024 Teknoware. Alle Rechte vorbehalten.  
Datum: 16 Juli, 2024 | Quelle: [teknoware.com/de/notbeleuchtung/fahnenausleger-tw77505](https://teknoware.com/de/notbeleuchtung/fahnenausleger-tw77505)

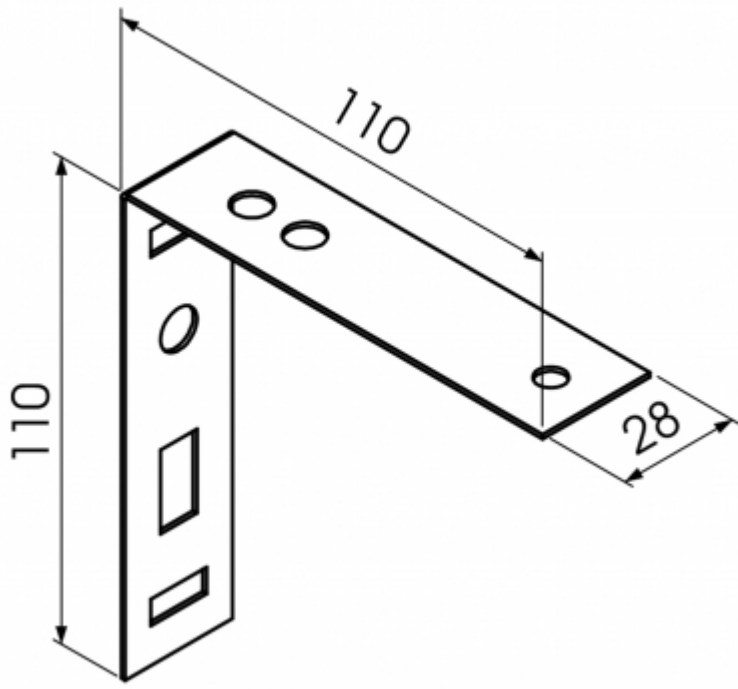
Teknoware Oy | Postfach 19, 15101 Lahti | Ilmarisentie 8, 15200 Lahti Finland  
Tel. +358 3 883 020 | USt-IdNr. FI01494751 | [teknoware.com](https://teknoware.com) | [emexit@teknoware.com](mailto:emexit@teknoware.com)

Artikelnummer	TW77505
Zollcode	94056080
GTIN-Kode	6438045001234
ETIM-Produktklasse	EC002557
Länge	110 mm
Breite	110 mm
Höhe	28 mm
Gewicht	0,14 kg

Wir behalten uns das Recht vor, Änderungen ohne vorherige Ankündigung vorzunehmen.  
Urheberrechte © 2024 Teknoware. Alle Rechte vorbehalten.  
Datum: 16 Juli, 2024 | Quelle: [teknoware.com/de/notbeleuchtung/fahnenausleger-tw77505](https://teknoware.com/de/notbeleuchtung/fahnenausleger-tw77505)

Teknoware Oy | Postfach 19, 15101 Lahti | Ilmarisentie 8, 15200 Lahti Finland  
Tel. +358 3 883 020 | USt-IdNr. FI01494751 | [teknoware.com](https://teknoware.com) | [emexit@teknoware.com](mailto:emexit@teknoware.com)





Wir behalten uns das Recht vor, Änderungen ohne vorherige Ankündigung vorzunehmen.  
Urheberrechte © 2024 Teknoware. Alle Rechte vorbehalten.  
Datum: 16 Juli, 2024 | Quelle: [teknoware.com/de/notbeleuchtung/fahnenausleger-tw77505](https://teknoware.com/de/notbeleuchtung/fahnenausleger-tw77505)

Teknoware Oy | Postfach 19, 15101 Lahti | Ilmarisentie 8, 15200 Lahti Finland  
Tel. +358 3 883 020 | USt-IdNr. FI01494751 | [teknoware.com](https://teknoware.com) | [emexit@teknoware.com](mailto:emexit@teknoware.com)





Wir behalten uns das Recht vor, Änderungen ohne vorherige Ankündigung vorzunehmen.  
Urheberrechte © 2024 Teknoware. Alle Rechte vorbehalten.  
Datum: 16 Juli, 2024 | Quelle: [teknoware.com/de/notbeleuchtung/fahnausleger-tw77505](https://teknoware.com/de/notbeleuchtung/fahnausleger-tw77505)

Teknoware Oy | Postfach 19, 15101 Lahti | Ilmarisentie 8, 15200 Lahti Finland  
Tel. +358 3 883 020 | USt-IdNr. FI01494751 | [teknoware.com](https://teknoware.com) | [emexit@teknoware.com](mailto:emexit@teknoware.com)

 **TEKNOWARE®**