

Teknoware ESC 81 – A maintained emergency exit luminaire.

Read the document VOT100 before installation!

Note! This product may only be installed or maintained by a qualified electrician! Never open the luminaire if it is connected to mains!

**EN**

Teknoware ESC 81 – jatkuvatoiminen opastevalaisin.

Lue dokumentti VOT100 ennen asennusta!

Huom! Tuotteen asennuksen ja huollon saa suorittaa vain sähköalan ammattilainen! Älä koskaan avaa valaisinta, jos se on jännitteellinen!

**FI**

Teknoware ESC 81 – en underhållen nödutgångsarmatur.

Läs dokumentet VOT100 före installationen!

Obs! Denna produkt får endast installeras och underhållas av en behörig elektriker! Öppna aldrig armaturen om den är ansluten till nätström!

**SE**

## INSTALLATION

### Usage targets

Buildings and other locations where emergency lighting is required by local authorities.

### Points to note

- This product may only be installed or maintained by a qualified electrician.
- Only original spare parts may be used for this product.
- Any modifications to this product without a written consent from the manufacturer are prohibited.
- This product may only be used for purposes specified by the manufacturer.
- The light source of this luminaire is not replaceable; when the light source reaches its end of life the whole luminaire shall be replaced.

### Electrical and mechanical installation

As default, the luminaire is suitable for mounting in ceilings and walls. It may be fitted directly on the surface without a safety distance. Flag- and suspension brackets and recess mounting frame are available as separate accessories.

#### To open the luminaire: (Images can be found on page 5)

1. **Image 1:** Remove the luminaire's back plate by inserting a small screw driver in the clamp holes and pressing the clamps carefully open.
2. **Image 2:** Remove the light plate by opening the two screws. **Warning!** The light plate must not be removed if the luminaire is connected to mains!

#### Mounting: (Images can be found on page 5-8)

1. In case of a self-contained luminaire, mark the commissioning date on the sticker attached to the luminaire battery.
2. In case of an addressable luminaire (product code TW... K), set the address and/or the Local Controller function for the luminaire. For more information see document VOT100.
3. Strip off 6 mm of the supply cable (1,5 mm<sup>2</sup> - 2,5 mm<sup>2</sup>) wire coating.
4. **Image 2:** If the luminaire is to be used as one sided, and the cover plate sticker is not pre-attached, attach it on one side of the light plate by removing the light plate and attaching the cover sticker on the light plate.
5. **Image 3:** Locate the pre-thinned areas for the supply cable holes.
6. **Image 4:** Puncture a hole to a selected supply cable hole(s) with a flat headed screw driver, and pry the hole open with needle nose pliers. If necessary, clean the edges of the hole carefully with a knife.
7. **Image 5:** Cut or puncture a hole to the rubber seal. The hole should be a little smaller than the diameter of the supply cable. Pull the supply cable through the rubber seal, and push the rubber seal to the supply cable hole.
8. **Image 6: Regular mounting:** To attach the luminaire back plate, drill holes to the selected pre-thinned areas, and screw the back plate in place with 2 screws. For wall mounting, use the plastic spacers between the luminaire and the wall.

**Flag Mounting:** Pull the power cable through the bracket counterpart and attach the counterpart with screws (**Image 9**). Push the flag mounting bracket in its place, and fasten it with screws (**Image 10**). Connect the power cable (Step 9) and attach the back plate to the flag mounting bracket with screws (**Image 11**).

**Suspension Mounting:** Trim the suspension shaft to the desired length. Pull the power cable through the attachment piece and fasten the piece to the ceiling with two screws. Pull the power cable through the shaft, and attach the shaft to the attachment piece (**Image 13**). Insert the plastic nut inside the suspension bracket (**Image 14**), slide the counter parts on the shaft, pull the power cable through the hole in the bracket, and attach the suspension shaft to the bracket (**Image 15**).

9. **Image 7:** Connect the supply cable to the connector on the back plate according to the markings on the sticker. The connector has additional slots for power out cable.
- Image 8:** Attach the luminaire into the back plate by inserting one end first, and then pressing the luminaire carefully in its place until you hear a click. Be careful that the connector fits in its place.
10. **Recess Mounting:** After assembling the luminaire and connecting the power cable, insert the luminaire in the recess mounting aperture and bend the mounting flaps to fasten the luminaire. Then, fasten the recess mounting aperture with two screws. When installing a self contained luminaire as recessed, make sure the Lumitest LEDs are visible through the hole in the frame (**Image 12**)
11. Attach the sticker indicating the luminaire classification on the outer surface of the luminaire, according to the instructions included in the delivery.

**About installing the spare part battery W120013 / EA300** (applicable for luminaire models (TWT/Y) 8153WM/WMT/WA/WAT:

The correct installation direction see **Image 16**.

## ASENNUS

### Käyttökohteet

Rakennukset ja muut kohteet, joihin viranomainen vaatii turvavalaisuksen.

### Yleistä huomioitavaa

- Tuotteen asennuksen ja huollon saa suorittaa vain sähköalan ammattitaitoinen henkilö.
- Tuotteeseen saa vaihtaa vain alkuperäisiä varaosia.
- Tuotteen vaatimusten mukaisuuden säilyttämiseksi tuotetta ei saa muuttaa millään lailla ilman valmistajan antamaa kirjallista lupaa.
- Tuotetta saa käyttää vain valmistajan ilmoittamassa käyttötarkoituksessa.
- Valaisimen valonlähde ei ole vaihdettavissa; kun valonlähde ei täytä sille asetettuja vaatimuksia, koko valaisin on vaihdettava

### Sähköinen ja mekaaninen asennus

Valaisin on tarkoitettu asennettavaksi vakiona pinta-asennuksena kattoon tai seinään. Valaisimen saa asentaa suoraan kattoon tai seinään ilman minimietäisyyttä. Lippu- ja ripustusasennus-kannatin ja uppoasennuskehikko ovat saatavilla erillisinä lisätarvikkeina.

### Valaisimen avaaminen: (Kuvat löytyvät sivulta 5).

1. **Kuva 1:** Irroita valaisimen taustalevy painamalla muovikiinnikkeet varovasti auki pienellä ruuvimeisselillä.
1. **Kuva 2:** Irroita valaisimen valolevy rungosta avaamalla valolevyn kaksi ruuvia. **Varoitus!** Valolevyä ei saa irrottaa jos valaisin on jännitteellinen!

### Asennus: (Kuvat löytyvät sivulta 5-8)

1. Mikäli valaisin on yksikkövalaisin, merkitse käyttöönottopäivämäärä valaisimen akkuun kiinnitettyyn tarraan.
2. Mikäli valaisin on osoitteellisen järjestelmän valaisin (tuotekoodi TW... K), aseta valaisimelle osoite ja/tai Tilavahtitoiminto. Lisätietoja löydät dokumentista "VOT100".
3. Kuori syöttökaapelin (1,5 mm<sup>2</sup> - 2,5 mm<sup>2</sup>) johtimet 6 mm matkalta.
4. **Kuva 2:** Jos valaisin on tarkoitettu käytettäväksi yksipuoleisena, ja peittolevytarraa ei ole esiasennettu, kiinnitä se valolevyn toiselle puolelle irrottamalla valolevy ja kiinnittämällä siihen peitetarra.
5. **Kuva 3:** Paikanna ohennetut kaapelin läpivientipaikat.
6. **Kuva 4:** Puhkaise reikä tai reiät valitsemissi läpivientikohtiin ruuvimeisselillä, ja väännä läpivientireikä auki kärkipihdeillä. Mikäli tarpeen, siisti reiän reunat varovasti veitsellä.
7. **Kuva 5:** Leikkaa tai rei'itä läpivientikumiin reikä. Reiän tulisi olla hieman pienempi kuin syöttökaapelin paksuus. Vedä syöttökaapeli läpivientikumini läpi. Vedä syöttökaapeli tekemäsi läpivientireiän läpi ja paina tiiviste paikalleen.
8. **Kuva 6: Tavallinen asennus:** Kiinnitäksesi taustalevy, poraa valitsemissi ohennettuihin ruuvien läpivientikohtiin reiät ja ruuvaa taustalevy kiinni kahdella ruuvilla. Jos kiinnität valaisimen seinään, käytä muovisia korotusaluslevyjä seinän ja valaisimen välissä.

**Lippuasennus:** Vedä syöttökaapeli lippukannattimen kiinnityspalan läpi, ja kiinnitä kiinnityspala ruuveilla asennuspintaan (**Kuva 9**). Työnnä lippukannatin paikalleen, ja kiinnitä se ruuveilla (**Kuva 10**). Liitä syöttökaapeli valaisimen taustalevyyn (Kohta 9) ja kiinnitä taustalevy lippukannattimeen ruuveilla (**Kuva 11**).

**Ripustusasennus:** Katkaise ripustuskannattimen putki sopivan mittaiseksi. Vedä syöttökaapeli kiinnityspalan läpi ja kiinnitä kiinnityspala ruuveilla kattoon. Vedä syöttökaapeli putken läpi ja kiinnitä putki kiinnityspalaan. Laita muovimutteri ripustuskannattimen sisälle (**Kuva 14**), liu'uta vastakappaleet putkeen, vedä syöttökaapeli ripustuskannattimen sisälle mutterin läpi ja kiinnitä ripustuskannatin putkeen (**Kuva 15**).

9. **Kuva 7:** Kiinnitä syöttökaapeli taustalevyn liittimeen liittimen merkintöjen mukaisesti. Liittimessä on paikat myös virranottojohdolle.
- Kuva 8:** Kiinnitä valaisin taustalevyyn asettamalla toinen pää ensin kohdalleen, ja painamalla sitten valaisin varovasti paikalleen kunnes kuulet naksahduksen. Varmista, että virtaliitin osuu kohdalleen.
10. **Uppoasennus:** Valaisimen kokoamisen ja syöttökaapelin kiinnittämisen jälkeen laita valaisin uppoasennuskehikkoon ja taivuta kiinnityskielekkeet kiinni. Sen jälkeen kiinnitä uppoasennuskehikko kattoon kahdella ruuvilla. Kun asennat yksikkövalaisita uppoasennuksena, varmista että Lumitest indikaattoriledit näkyvät uppoasennuskehikon reiästä (**Kuva 12**)
11. Kiinnitä valaisimen luokitusta ilmaiseva tarra mukana tulevien ohjeiden mukaisesti valaisimen ulkopinnalle. Katso lisätietoja dokumentista VOT100

**Varaosa-akku W120013 / EA300** (koskee valaisinmalleja (TWT/Y) 8153WM/WMT/WA/WAT:

Oikea asennussuunta, katso **Kuva 16**.

## INSTALLATION

### Användningsobjekt

Byggnader och andra objekt där nödbelysning krävas enligt de lokala myndigheterna.

### Observera följande

- Endast en fackman i elbranschen får installera och underhålla produkten.
- Endast originalreservdelar får användas för produkten.
- För att produkten skall överensstämja med kraven får den inte ändras utan skriftligt tillstånd från tillverkaren.
- Produkten får endast användas för de ändamål tillverkaren anger.
- Ljuskällan till denna armatur är inte utbyttbar; När ljuskällan når sin livslängd ska hela armaturen bytas ut.

### Elektrisk och mekanisk installation

Armaturen monteras infälld i taket eller väggen som standard. Den kan monteras direkt i taket eller väggen utan säkerhetsavstånd. Flägg- och pendelsats och infälldinstallationsramen säljs som separata tillbehör.

### Att öppna armaturen: (Bildningar finns på sidan 5).

1. **Bild 1:** Losgör armaturens ram med att vrida plastfäster öppet försiktigt med en liten skruvmejsel.
2. **Bild 2:** ). Losgör armaturens piktogram från ramen med öppna två skruvar. **Varning!** Piktogramskylten får inte lossgräs när armaturen har spänningen!

### Ytinställning: (Bildningar finns på sidan 5-8)

1. Om det handlar om en enhetsarmatur, fyll in kommissioneringsdatum i dekalen som finns på batterien av armaturen.
2. Om det handlar om en armatur med central övervakning (typen TW... K), ställ in armaturens adress och/eller Lokalvaktfunktion. Ytterligare information finns i dokument "VOT100"
3. Skala 6 mm av kabelns (1,5 mm<sup>2</sup> - 2,5 mm<sup>2</sup>) överdrag.
4. **Bild 2:** Om armaturen ska användas som en ensidig, och täckplattan märket är inte pre-fäst, fäst den på ena sidan av piktogramskylten med att lösgöra piktogramskylten och fästa täckdekalen på den.
5. **Bild 3:** Lokalisera de i förhand tunnade plats för att genomdra kabeln (i båda ändarna av armaturen och i armaturens bakgrundsskärmen)
6. **Bild 4:** Bryt ett hål eller flera hål i nödvändiga i förhand avtunnade genomdragplats/er med en skruvmejsel och vänd hålet öppet med hjälp av tång. Om det behövs, snygga hålets kanter försiktigt med en kniv.
7. **Bild 5:** Bryt ett hål i gummiproppen. Hålet borde vara en aning mindre än strömkabelns tjocklek. Dra strömkabeln genom gummiproppen och tryck proppen i sin plats.
8. **Bild 5: Vanlig installation:** För att fästa bakgrundsskärmen, borra hål för skruvar i de passande i förhand avtunnade genomföringshål och skruv bakgrundsskärmen fast på sin plats, helst med två skruvar. För vägginstallation, använd de mellanstycker av plast mellan armaturen och väggen.

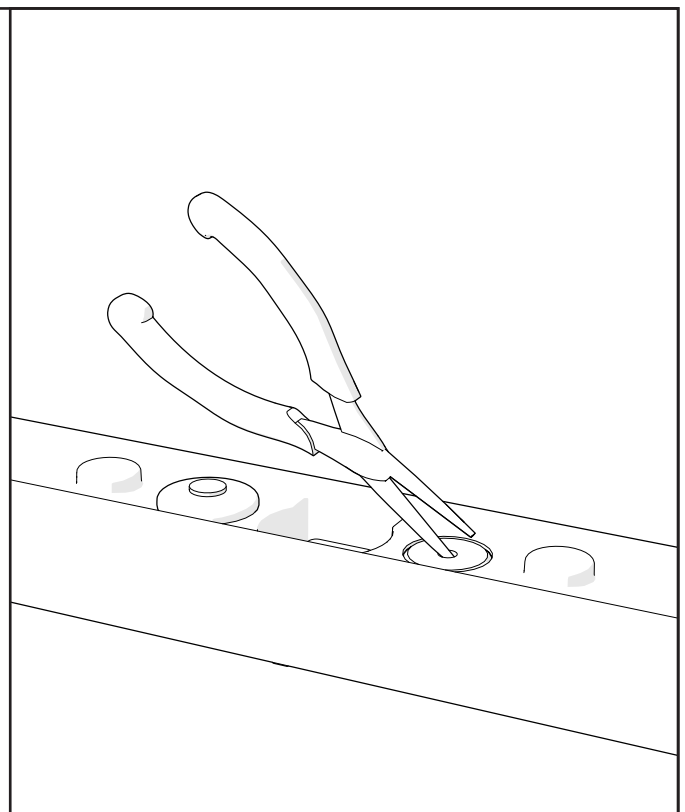
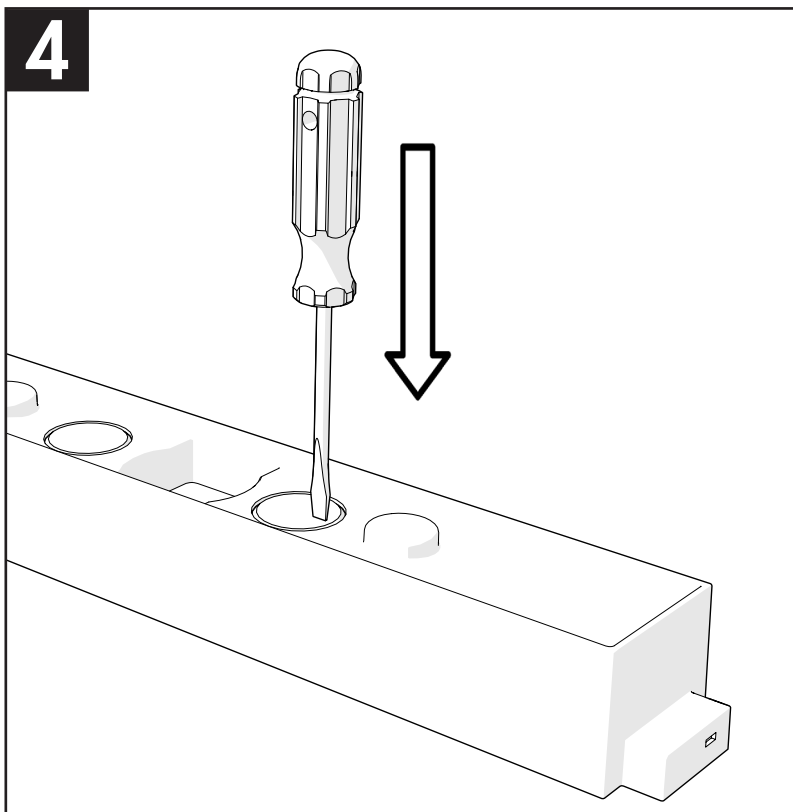
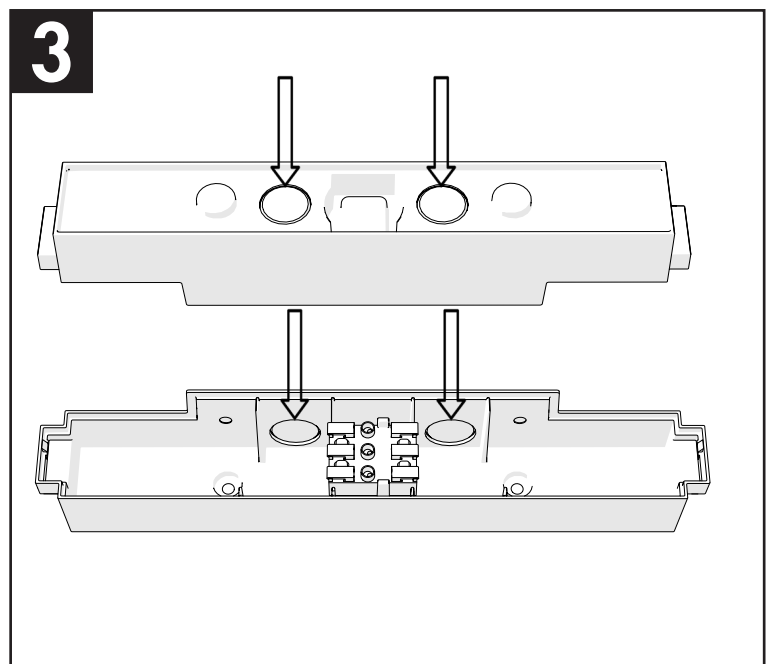
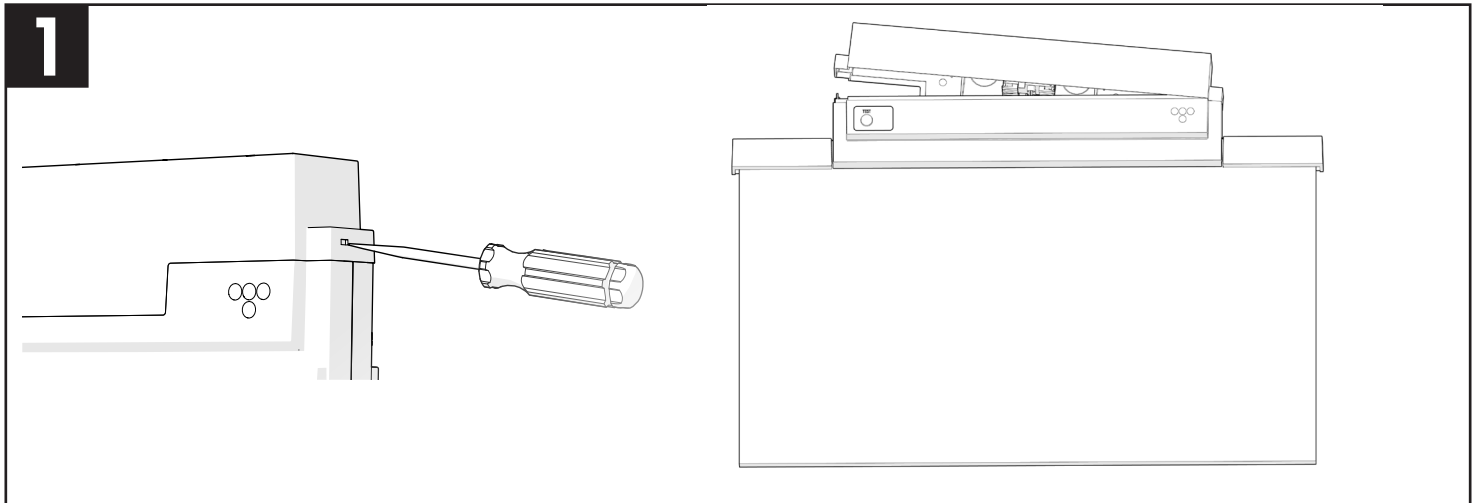
**Flägginstallation:** Dra strömkabeln genom flägghängsatsens installeringsstycken och fäst stycken med skruvar på installeringsytan (**Bild 9**). Tryck flägghängsatsen på plats och fäst den med skruvar (**Bild 10**). Förbind strömkabeln i armaturens bakskärmen (Steg 9) och fäst bakskärmen i flägghängsatsen med skruvar (**Bild 11**).

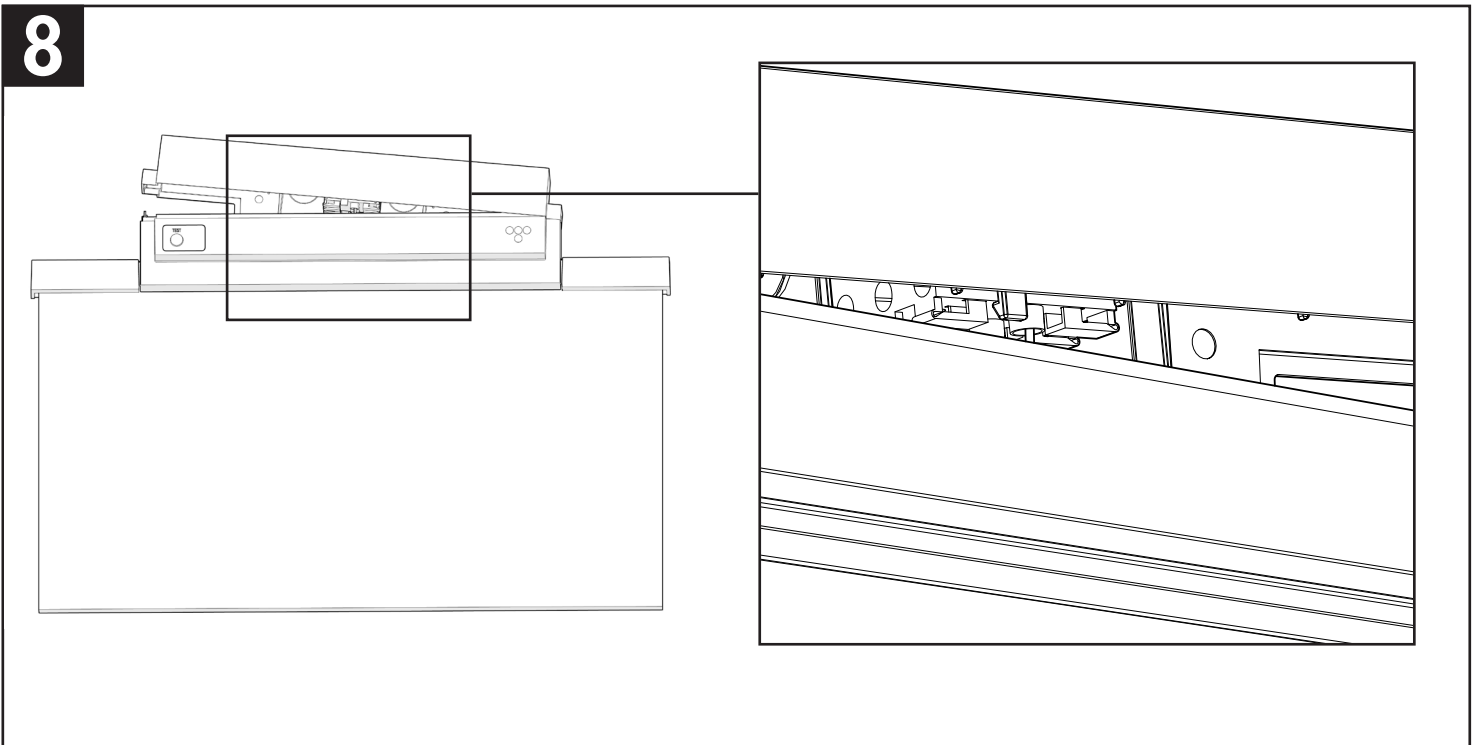
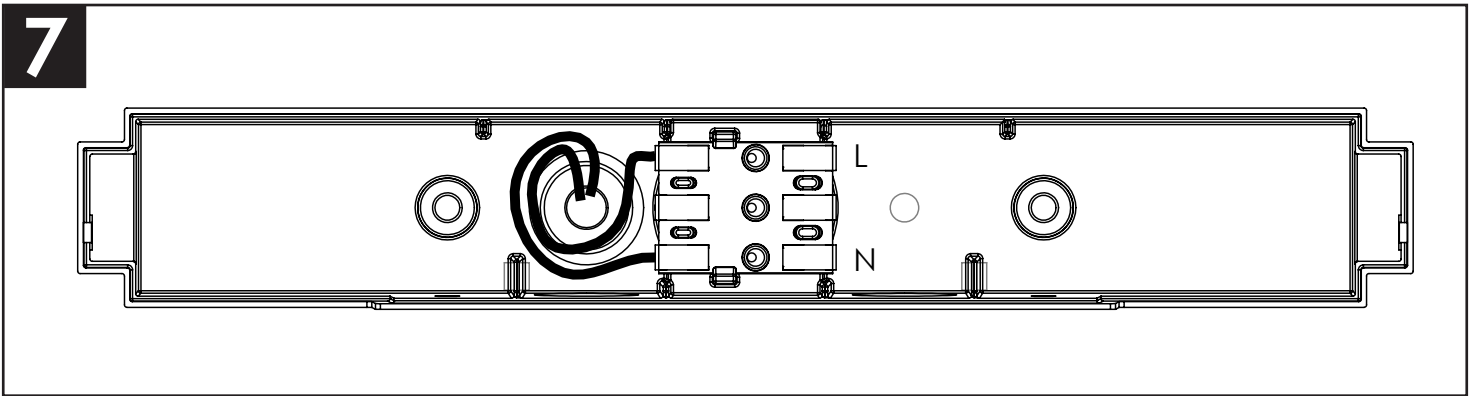
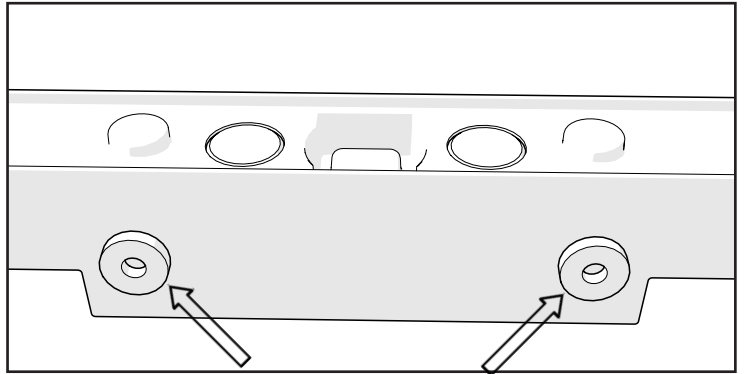
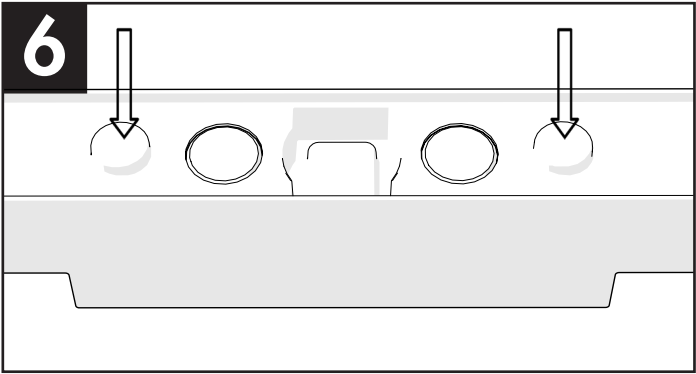
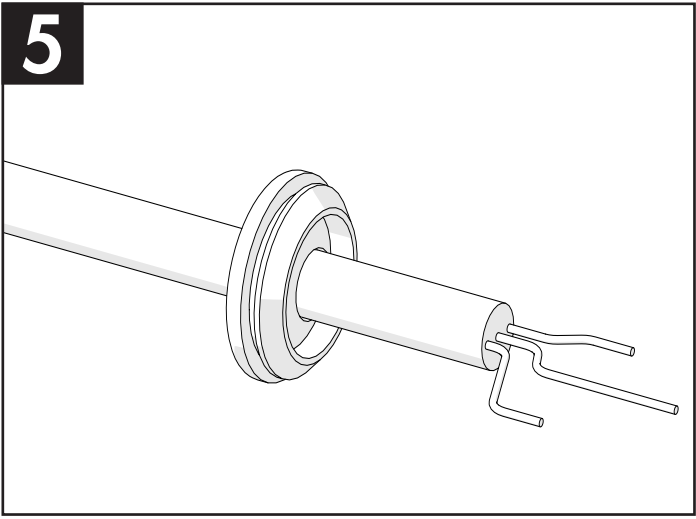
**Pendelinstallation:** Bryt upphängningsrören i önskad längd. Dra strömkabeln genom installeringsstycken och fäst stycken i taket med skruvar. Dra strömkabeln genom rören och fäst rören i installeringsstycken. Slid plastmuttern innanför installeringslådan (**Bild 14**), slid motstycker på rören, dra strömkabeln innanför mutter och fast pendelhängsatsen i rören (**Bild 15**).

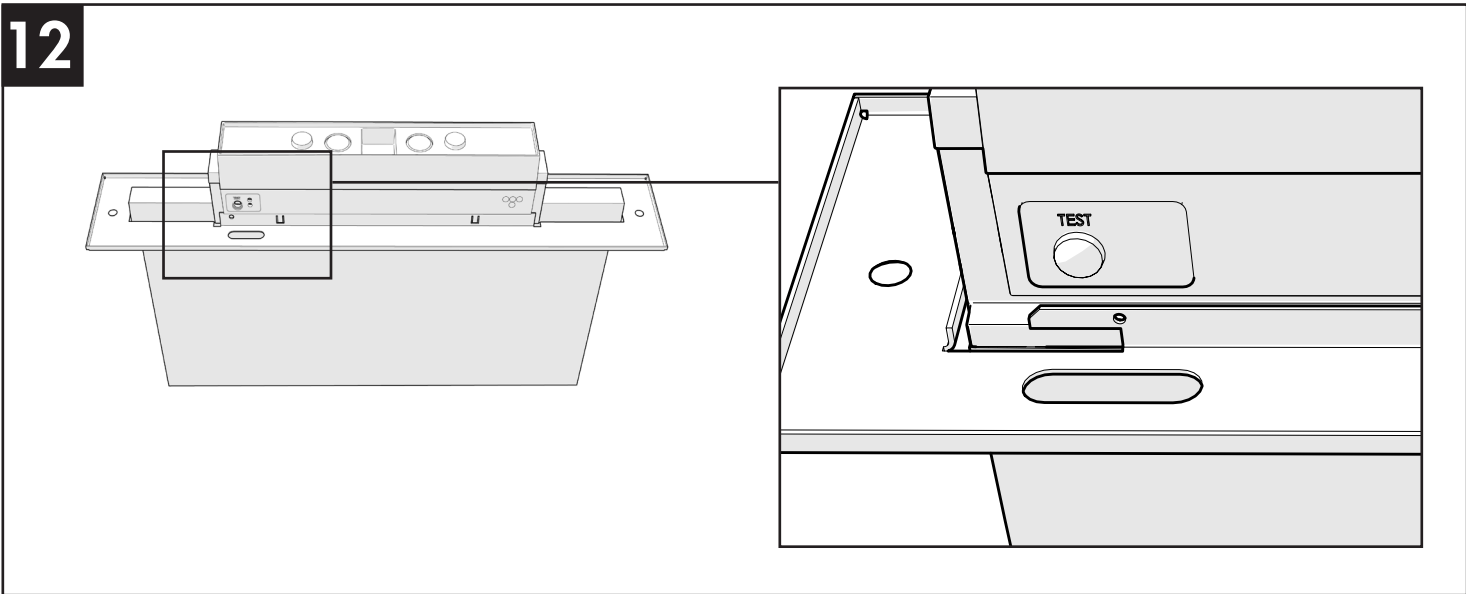
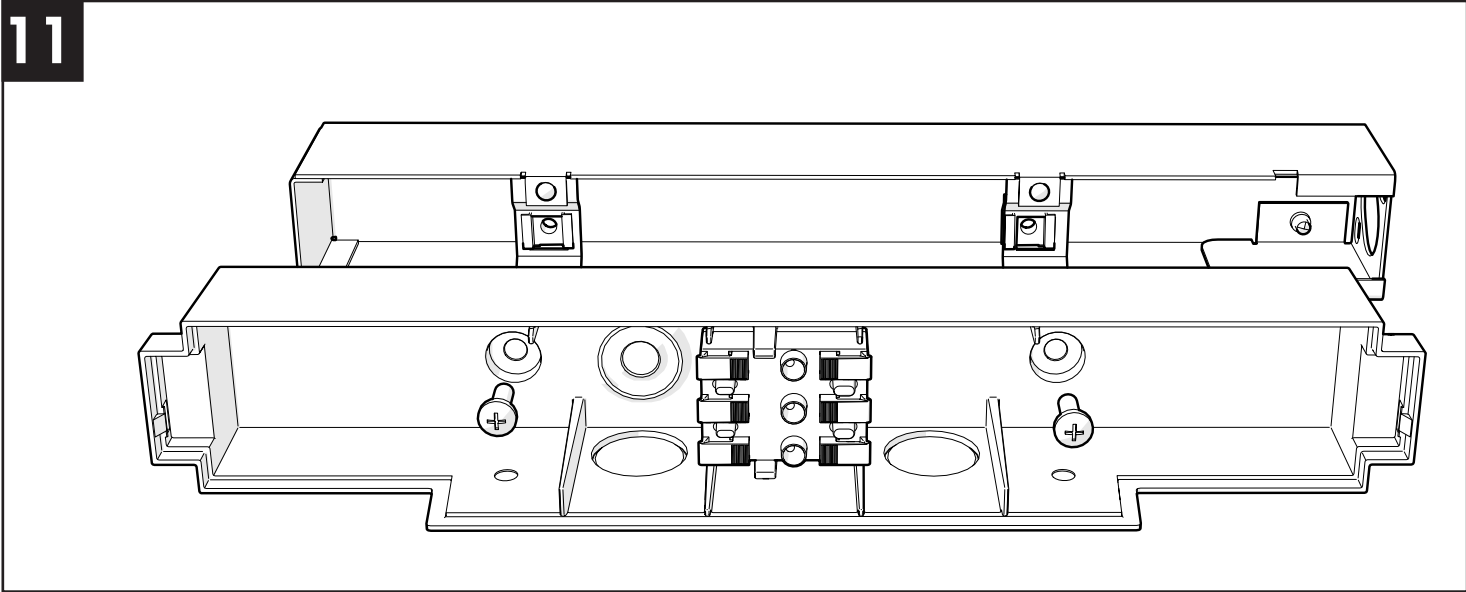
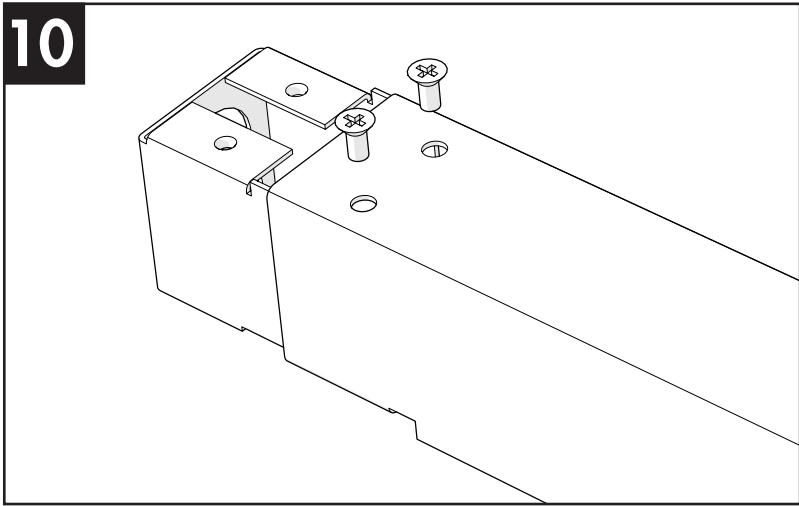
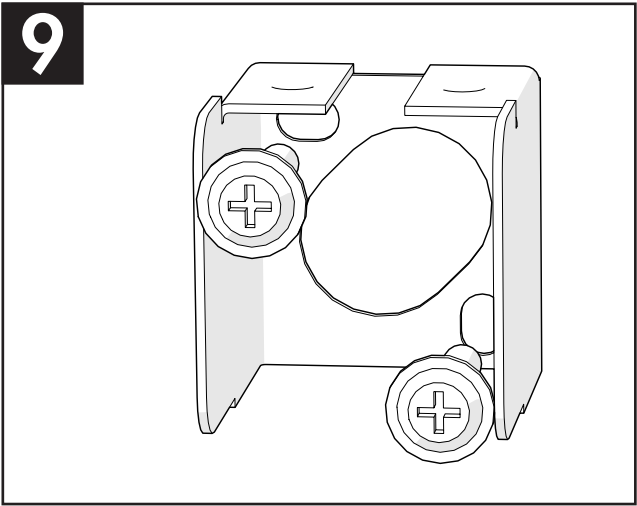
9. **Bild 7:** Fäst strömkabeln i anslutningen i bakgrundsskärmen enligt de märkningar i anslutningen. I anslutningen finns det också platser för strömuttagningskabeln.
- Bild 8:** Fäst armaturen på bakgrundsskärmen med att sätta på plats en ända först, och sen tryck den försiktigt på sin plats, tills du hör en klick. Försäkra dig att strömanslutningsstycken träffar den rätta platsen.
10. **Infälld installation:** Efter att sammanställa armaturen och ansluta strömkabeln, ställ armaturen i infälldinstallations-ramen och böj fästningsavsatser mot armaturen. Därefter, fast infälldinstallationsramen i taken med två skruvar. När du installerar en fristående armatur som infälld, se till att Lumitest lysdioderna är synliga i hålet i ramen (**Bild 12**)
11. Fäst dekalen som visar armaturens klassificering på utsidan av armaturen enligt anvisningen som ingår i leveransen. Ytterligare information finns i dokument "VOT100"

**Reservdelsbatteri W120013 / EA300** (gäller för armaturmodeller (TWT/Y) 8153WM/WMT/WA/WAT:

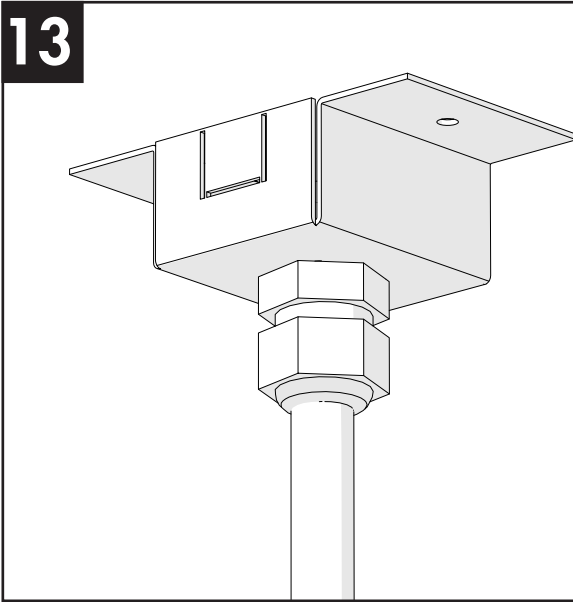
Rätt installationsriktning, se **Bild 16**.



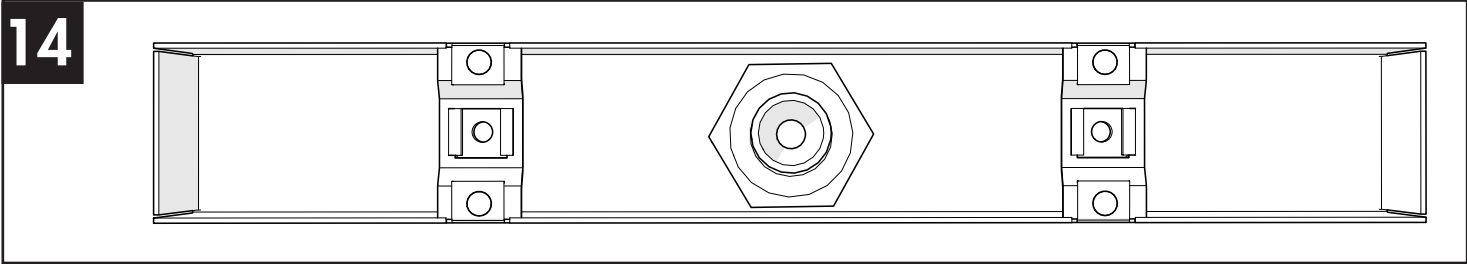




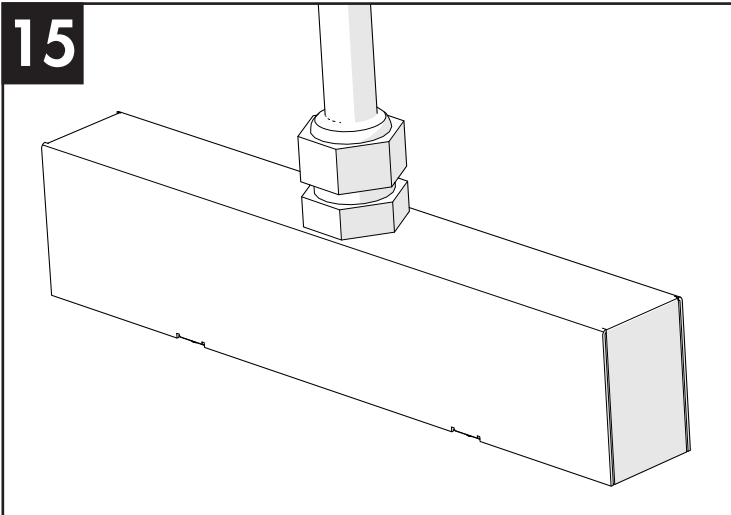
13



14

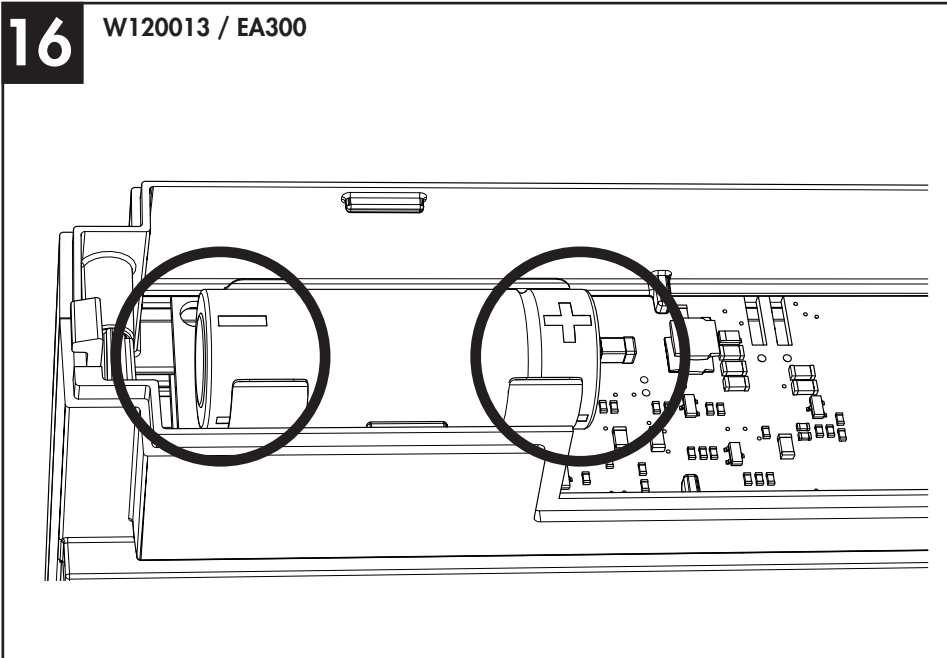


15



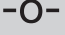


16

W120013 / EA300





## Technical data / Tekniset tiedot / Tekniska data

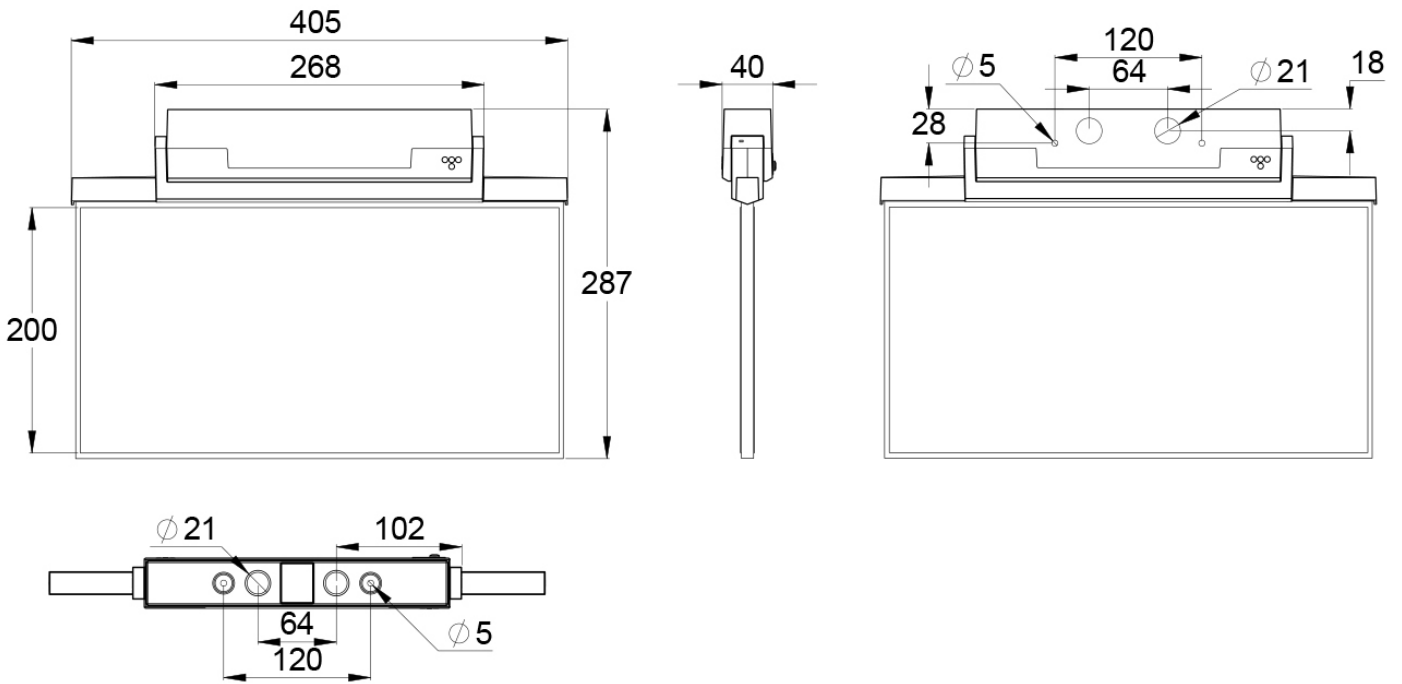
Insulation class Suojausluokka Skyddsklass	II (230 V) III (24V)		
Casing/Kotelointi Kapsling	IP43		
Light Source Valonlähde Ljuskälla	LED (The light source contained in this Luminaire shall only be replaced by the manufacturer or his service agent or a similar qualified person.)	LED (Tämän valaisimen valonlähteen voi vaihtaa vain valmistaja tai hänen edustajansa tai valtuutettu ammattihenkilö.)	LED (Ljuskällan i denna armatur får endast ersättas av tillverkaren eller hans servicetekniker eller en liknande kvalificerad person.)
Looping in Ketjuteittävyys Överkopplingsbar	max 16 A current 	max 16 A virta 	max 16 A ström 
Applicable European directives and standards Noudatettut EU-direktiivit ja -standardit Lätktagna EU-direktiv och -standarder	2014/30/EU, EMC-directive 2014/35/EU, LVD-directive 2012/19/EU, WEEE-directive 2011/65/EU + 2015/863, RoHS-directive 2014/53/EU, RED-directive EN 55015 EN 61547 EN 60598-2-22 EN 60598-1 EN 1838  NOTE: LVD directive applies only to luminaires using 230 V supply voltage. RED directive applies only to luminaires with Aalto Control	2014/30/EU, EMC-direktiivi 2014/35/EU, LVD-direktiivi 2012/19/EU, WEEE-direktiivi 2011/65/EU + 2015/863, RoHS-direktiivi 2014/53/EU, RED-direktiivi EN 55015 EN 61547 EN 60598-2-22 EN 60598-1 EN 1838  HUOM.: LVD-direktiivi koskee vain valaisimia joilla on 230 V -syöttöjännite RED-direktiivi koskee vain Aalto Control valaisimia	2014/30/EU, EMC-direktiv 2014/35/EU, LVD-direktiv 2012/19/EU, WEEE-direktiv 2011/65/EU + 2015/863, RoHS-direktiv 2014/53/EU, RED-direktiv EN 55015 EN 61547 EN 60598-2-22 EN 60598-1 EN 1838  OBS: LVD-direktivet gäller endast för armaturer som fungerar med 230 V matningsspänningen. RED-direktivet gäller endast för armaturer med Aalto Control.

## Luminaire types / Valaisinnallit / Belysningsarmaturtyp

Product code Tuotekoodi Produktkod	Supply voltage Liitäntäjännite Anslutningsspänning	Input power Ottoteho Mottagen effekt (*)	Installation Asennus Montage	Temperature Käyttölämpötila Drifttemperatur
TWT/Y 8151W(T)..	220...240 V, 50/60 Hz AC / DC	5,5 VA / 3,2 W	2/3 x 2,5 mm <sup>2</sup>	-30...+50 °C
TWT/Y 8151WK(T)..	220...240 V, 50/60 Hz AC / DC	6,5 VA / 4,2 W	2/3 x 2,5 mm <sup>2</sup>	-30...+50 °C
TWT/Y 8141W(T)..	24 V 50/60 Hz AC / DC	3,2 VA / 3,8 W	2/3 x 2,5 mm <sup>2</sup>	-30...+50 °C
TWT/Y 8141WK..	24 V 50/60 Hz AC / DC	3,6 VA / 3,8 W	2/3 x 2,5 mm <sup>2</sup>	-30...+50 °C
TWT/Y 8153WM(T)..	220...240 V, 50/60 Hz AC	<b>1)</b> = 4,4 VA / 2,5 W <b>2)</b> = 3,7 VA / 1,8 W	2/3 x 2,5 mm <sup>2</sup>	-5...+30°C
TWT/Y 8153WA(T)..	220...240 V, 50/60 Hz AC	<b>1)</b> = 4,4 VA / 2,5 W <b>2)</b> = 3,7 VA / 1,8 W	2/3 x 2,5 mm <sup>2</sup>	-5...+30°C
TWS/Y 8192WM(T)..	220...240 V, 50/60 Hz AC	<b>1)</b> = 3,3 W/3,6 VA <b>2)</b> = 2,6 W/3,0 VA	2/3 x 2,5 mm <sup>2</sup>	-25...+35 °C
TWS/Y 8192WA(T)..	220...240 V, 50/60 Hz AC	<b>1)</b> = 3,3 W/3,6 VA <b>2)</b> = 2,6 W/3,0 VA	2/3 x 2,5 mm <sup>2</sup>	-25...+35 °C
TWS/Y 8192WR(T)..	220-240 V, 50/60 Hz AC	<b>1)</b> = 3,3 W/3,6 VA <b>2)</b> = 2,6 W/3,0 VA	2/3 x 2,5 mm <sup>2</sup>	-25...+35 °C
TWT/Y 8171W(T)..	24-230 V, 50/60 Hz AC, DC	24 V = 3 VA / 2,1 W 230 V = 6,4 VA / 2,1 W	2/3 x 2,5 mm <sup>2</sup>	-30...+50 °C

\*) **1)** = During boost recharge / latauksessa / I ladning  
**2)** = During trickle charge / Ylläpidossa / I underhålls ladning

40m



60m

