





75C-keskus

Osoitteellinen 230 V keskusakustojärjestelmä

230V	1~ N/PE 220-240 VAC 50/60 Hz	3~ N/PE 220-240 / 380-415 VAC, 50/60 Hz	IP 31
RAL 9003	 MUUT RAL-VÄRIT TILAUksesta	IC	TapsaCtrl
CE	EN 50171	EN 62034	

Älykäs ja joustava 230 V osoitteellinen turvalokeskus kosketusnäytöllä pieniin ja keskiisuurin kohteisiin

75C-turvalokeskus on älykäs ja korkealaatuinen ratkaisu turvalaistuksen toteuttamiseen erityisesti pienissä ja keskiisuurissa kiinteistöissä. Järjestelmä joustaa tarpeidesi mukaan, joten keskus on aikaa kestävä, ympäristöystävällinen valinta.

Käyttöönotto on nopeaa ja vaivatonta osoitteiden automaattisen tunnistuksen ansiosta. Kosketusnäyttö ja looginen käyttöliittymä tekevät käytöstä helppoa. Kaikki testit ja poikkeavat tapahtumat taltioituvat keskuksen muistiin, joten ylläpito on vaivatonta. Keskuksen modulaarinen rakenne tekee elektroniikkayksiköiden vaihdosta helppoa. 7-sarja on yhteensopiva kaikkien 230 V osoitteellisten valaisintemme kanssa, joten olemassa olevan järjestelmän päivittäminen on mutkatonta. Turvalokeskus on helppo päivittää kohteen valaisinmäärän mukaan.

75C-turvalokeskuksessa ryhmälähtöjä on mallista riippuen 4:stä 24:ään. Maksimiakusto on 65 Ah.



Automaattiset valaisintestit

Järjestelmä hoitaa testauksen automaattisesti.

Oppiva järjestelmä

Nopea ja helppo käyttöönotto. Valaisinten osoitteiden automaattinen tunnistus.

Yksinkertainen kaapelointi

Data liikkuu ryhmäkaapeleita pitkin.

Useita käyttäjäprofileja

Käyttäjätasojen määrittely tarpeen mukaan.

Helppokäyttöinen

Kaikissa malleissa kosketusnäyttö loogisella käyttöliittymällä.

Valaisinryhmät yhdistettävissä

Rinnankytkennät mahdollisia 1400 W saakka.

Joustava

Ryhmälähtöjä mallista riippuen 4–24.

TapsaCtrl-yhteensopiva

Yhteensopiva kaikkien 230 V osoitteellisten valaisintemme kanssa.

Nopea varmuuskopiointi

Koko järjestelmän varmuuskopiointi USB-muistiin.

Vaivaton ylläpito

Kaikki testit ja poikkeavat tapahtumat taltioituvat keskuksen muistiin.

Modulaarinen rakenne

Elektroniikkayksiköt ovat helposti vaihdettavissa modulaarisen rakenteen ansiosta.



KOHOKOHDAT



**AUTOMAATTINEN
TESTAUS**



**KOSKETUS-
NÄYTTÖ**



**USEITA
KÄYTTÄJÄPROFILEJA**



MODULAARINEN

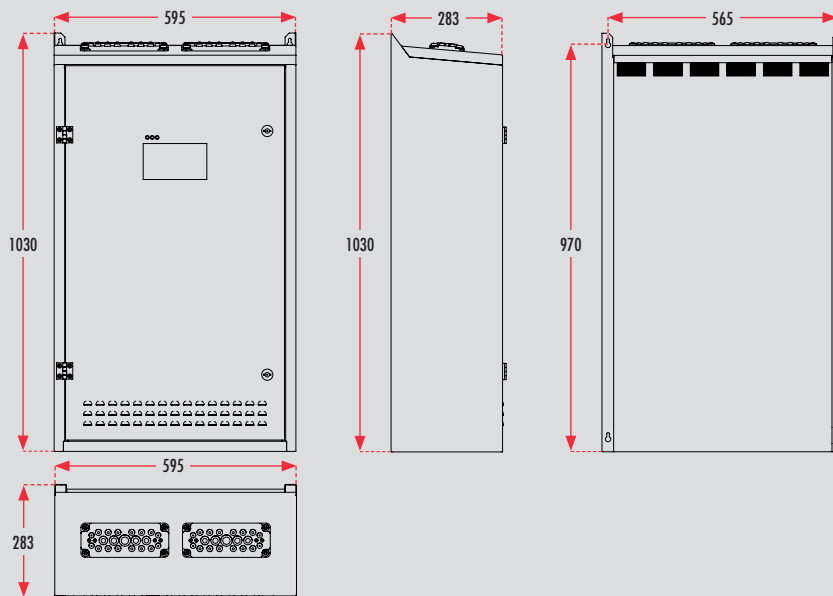
Tekniset tiedot

Sähkönumero	Tuotekoodi	Maksimioittoeho verkosta	Ryhmämäärä / ryhmälähdöt	Maksimikokonaiskuormitettavuus, verkkokäyttö	Maksimikokonaiskuormitettavuus, 1 h akkukäyttö	Maksimikokonaiskuormitettavuus, 3 h akkukäyttö	Paino
Liitäntäjännite 1~ N/PE 220–240 VAC, 50/60 Hz							
7123942	TKT7504CP	2515 VA	4 x 350 VA	1400 VA	1400 W	1400 W	56.2 kg
7123944	TKT7508CP	3695 VA	8 x 350 VA	2580 VA	2800 W	2800 W	57 kg
7123946	TKT7516CP	3695 VA	16 x 350 VA	2580 VA	5600 W	3340 W	58.6 kg
7123948	TKT7524CP	3695 VA	24 x 350 VA	2580 VA	6000 W	3340 W	60.2 kg
Liitäntäjännite 3~ N/PE 220–240 / 380–415 VAC, 50/60 Hz							
7123943	TKT7508CFP	3915 VA	8 x 350 VA	2800 VA	2800 W	2800 W	57 kg
7123945	TKT7516CFP	6715 VA	16 x 350 VA	5600 VA	5600 W	3340 W	58.6 kg
7123947	TKT7524CFP	9515 VA	24 x 350 VA	8400 VA	6000 W	3340 W	60.2 kg

Järjestelmä: 230 VAC/DC | **Tarvittava akusto:** 18 x 12 V (216 V) | Vaadittava oikosulkuvirta ryhmäkaapelissa, kun käytetään 2.5 A sulaketta ja sovelletaan 0.4 s katkaisuaikaa: 10 A | 4 x 350 VA, 2 x 700 VA tai 1 x 1400 VA rinnankytkennät mahdollisia | Ryhmäkaapelin enimmäispituus 500 m
Maksimisyösvirta: 350 W ryhmä (yksittäinen ryhmä): 120 A/1 ms | 700 W ryhmä (kaksi ryhmää rinnan): 250 A/1 ms | 1400 W ryhmä (neljä ryhmää rinnan): 300 A/1 ms | Ryhmään voidaan asentaa jopa 32 valaisinta (Suomessa standardin EN 6000-5-56 mukaisesti enintään 20 valaisinta / ryhmä)

Mitat [mm]

75C-keskus



Akusto (tarvitaan 18 kpl)

Sähkönumero	Tuotekoodi	Akun koko	Maksimikokonaiskuormitettavuus, 1 h toiminta-aika	Maksimikokonaiskuormitettavuus, 3 h toiminta-aika	Soveltuva akkukaappi	Soveltuva akkukaapelsarja	Mitat	Paino
7123866	TEA020	6.5 Ah	680 W	280 W	TK6500B(P)	XJ997B	151 x 65 x 102 mm	2.5 kg
7123867	TEA021	15 Ah	1920 W	790 W	TK6500B(P)	XJ997	183 x 79 x 169 mm	5.7 kg
7123868	TEA022	24 Ah	2700 W	1120 W	TK6500B x 2 TK6500BP x 3	XJ997C XJ997E	167 x 177 x 126 mm	7.9 kg
7123869	TEA023	38 Ah	3770 W	1730 W	TK6500B x 2 TK6500BP x 3	XJ997C XJ997E	199 x 167 x 172 mm	12.2 kg
7123870	TEA024	65 Ah	6600 W	3030 W	TKT6600P x 2 TKT6500(P) x 3	XJ997C XJ997E	350 x 169 x 180 mm	19.2 kg

Taulukossa mainituille kuormille (W) suositellaan 10 % reserviä | **Lisätietoa akuista, akkukaapeista ja -kaapeleista s. 36 alkaen**

Valinnaiset lisävarusteet

Tuotekoodi	Tuotekuvaus	Käyttö
TST7750	IC-liityntä	7-sarja
TST7504, TST7508, TST7516, TST7524	Riviliitinlähdöt *	75C, 76C ja 78C-keskukset

* Erilliset DIN-kiskolähtöliittimet. Vakiona lähtöryhmät kytketään suoraan syöttövaihtomodulleille. Katso tarkemmat tiedot s. 42.

Valinnaiset etähallintajärjestelmät

Sähkönumero	Tuotekoodi	Tuotekuvaus	Käyttö
–	TWC1000	MyTeknoware-lisenssi	7-sarja
4148864	TST7561	WebACM-ohjelmisto	7-sarja
4148863	TST7531	ACM-ohjelmisto	7-sarja
7123969	TST7701	BACnet-rajapinta	7-sarja

76C-keskus

Osoitteellinen 230 V keskusakustojärjestelmä

230V	3~ N/PE 220-240 / 380-415 VAC, 50/60 Hz	IP 31	
RAL 9003	MUUT RAL-VÄRIT TILAUksesta	IC	TapsaCtrl
CE	EN 50171	EN 62034	SGS FI

Älykäs ja joustava 230 V osoitteellinen turvalokeskus kosketusnäytöllä keskisuuriin ja suuriin kohteisiin

76C-turvalokeskus on älykäs ja korkealaatuinen ratkaisu turvalaistuksen toteuttamiseen erityisesti keskisuurissa ja suurissa kiinteistöissä. Järjestelmä joustaa tarpeidesi mukaan, joten 7-sarjan keskus on aikaa kestävä, ympäristöystävällinen valinta.

Käyttöönotto on nopeaa ja vaivatonta osoitteiden automaattisen tunnistuksen ansiosta. Kosketusnäyttö ja looginen käyttöliittymä tekevät käytöstä helppoa. Kaikki testit ja poikkeavat tapahtumat taltioituvat keskuksen muistiin, joten ylläpito on vaivatonta. Keskuksen modulaarinen rakenne tekee elektroniikkayksiköiden vaihdosta helppoa. 7-sarja on yhteensopiva kaikkien 230 V osoitteellisten valaisintemme kanssa, joten olemassa olevan järjestelmän päivittäminen on mutkatonta. Turvalokeskus on helppo päivittää kohteen valaisimäärän mukaan.

76C-turvalokeskuksessa ryhmälähtöjä on mallista riippuen 4:stä 24:ään. Maksimiakusto on 150 Ah.



Automaattiset valaisintestit

Järjestelmä hoitaa testauksen automaattisesti.

Oppiva järjestelmä

Nopea ja helppo käyttöönotto. Valaisinten osoitteiden automaattinen tunnistus.

Yksinkertainen kaapelointi

Data liikkuu ryhmäkaapeleita pitkin.

Useita käyttäjäprofileja

Käyttäjätasojen määrittely tarpeen mukaan.

Helppokäyttöinen

Kaikissa malleissa kosketusnäyttö loogisella käyttöliittymällä.

Valaisinryhmät yhdistettävissä

Rinnankytkennät mahdollisia 1400 W saakka.

Joustava

Ryhmälähtöjä mallista riippuen 4–24.

TapsaCtrl-yhteensopiva

Yhteensopiva kaikkien 230 V osoitteellisten valaisintemme kanssa.

Nopea varmuuskopiointi

Koko järjestelmän varmuuskopiointi USB-muistiin.

Vaivaton ylläpito

Kaikki testit ja poikkeavat tapahtumat taltioituvat keskuksen muistiin.

Modulaarinen rakenne

Elektroniikkayksiköt ovat helposti vaihdettavissa modulaarisen rakenteen ansiosta.



KOHOKOHDAT



**AUTOMAATTINEN
TESTAUS**



**KOSKETUS-
NÄYTTÖ**



**USEITA
KÄYTTÄJÄPROFILEJA**



MODULAARINEN

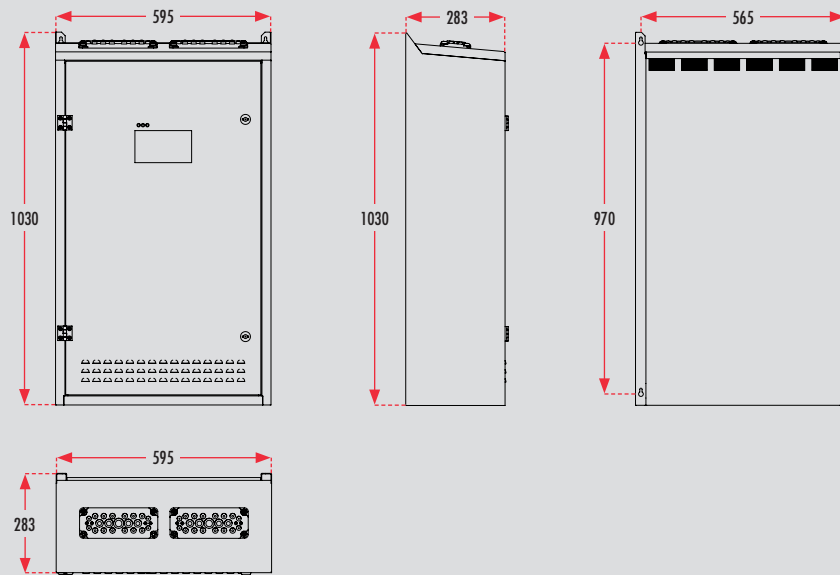
Tekniset tiedot

Sähkönumero	Tuotekoodi	Maksimioittoeho verkosta	Ryhmämäärä / ryhmälähdöt	Maksimikokonaiskuormitettavuus, verkkokäyttö	Maksimikokonaiskuormitettavuus, 1 h akkukäyttö	Maksimikokonaiskuormitettavuus, 3 h akkukäyttö	Paino
Liitäntäjännite 3~ N/PE 220-240 / 380-415 VAC, 50/60 Hz							
7123949	TKT7604CFP	4165 VA	4 x 350 VA	1400 VA	1400 W	1400 W	46 kg
7123950	TKT7608CFP	5565 VA	8 x 350 VA	2800 VA	2800 W	2800 W	46.8 kg
7123951	TKT7616CFP	8365 VA	16 x 350 VA	5600 VA	5600 W	5600 W	48.4 kg
7123952	TKT7624CFP	11165 VA	24 x 350 VA	8400 VA	8400 W	7580 W	50 kg

Järjestelmä: 230 VAC/DC | **Tarvittava akusto:** 18 x 12 V (216 V) | Vaadittava oikosulkuvirta ryhmäkaapelissa, kun käytetään 2.5 A sulaketta ja sovelletaan 0.4 s katkaisuaikaa: 10 A | 4 x 350 VA, 2 x 700 VA tai 1 x 1400 VA rinnankytkennät mahdollisia | Ryhmäkaapelin enimmäispituus 500 m
Maksimisyävysvirta: 350 W ryhmä (yksittäinen ryhmä): 120 A/1 ms | 700 W ryhmä (kaksi ryhmää rinnan): 250 A/1 ms | 1400 W ryhmä (neljä ryhmää rinnan): 300 A/1 ms | Ryhmään voidaan asentaa jopa 32 valaisinta (Suomessa standardin EN 6000-5-56 mukaisesti enintään 20 valaisinta / ryhmä)

Mitat [mm]

76C-keskus



Akusto (tarvitaan 18 kpl)

Sähkönumero	Tuotekoodi	Akun koko	Maksimikokonaiskuormitettavuus, 1 h toiminta-aika	Maksimikokonaiskuormitettavuus, 3 h toiminta-aika	Soveltuva akkukaappi	Soveltuva akkukaapeli-sarja	Mitat	Paino
7123870	TEA024	65 Ah	6600 W	3030 W	TKT6600P x 2 TKT6500(P) x 3	XJ997C XJ997E	350 x 169 x 180 mm	19.2 kg
7118895	TEA024B	100 Ah	10140 W	4660 W	TKT6600P x 2 TKT6500(P) x 3	XJ997C XJ997E	305 x 168 x 228 mm	30.8 kg
7123871	TEA024D	150 Ah	15230 W	7250 W	TKT6600P x 2	XJ997H	485 x 172 x 240 mm	47 kg

| Taulukossa mainituille kuormille (W) suositellaan 10 % reserviä | **Lisätietoa akusta, akkukaapeista ja -kaapeleista s. 34 alkaen**

Valinnaiset lisävarusteet

Tuotekoodi	Tuotekuvaus	Käyttö
TST7750	IC-liityntä	7-sarja
TST7504, TST7508, TST7516, TST7524	Riviliitinlähdet *	75C, 76C ja 78C-keskukset

* Erilliset DIN-kiskolähtöliittimet. Vakiona lähtöryhmät kytketään suoraan syöttövaihtomodulleille. Lisätietoa sivulla 42.

Valinnaiset etähallintajärjestelmät

Sähkönumero	Tuotekoodi	Tuotekuvaus	Käyttö
-	TWC1000	MyTeknoware-lisenssi	7-sarja
4148864	TST7561	WebACM-ohjelmisto	7-sarja
4148863	TST7531	ACM-ohjelmisto	7-sarja
7123969	TST7701	BACnet-rajapinta	7-sarja

77C-keskus

Osoitteellinen 230 V keskusakustojärjestelmä

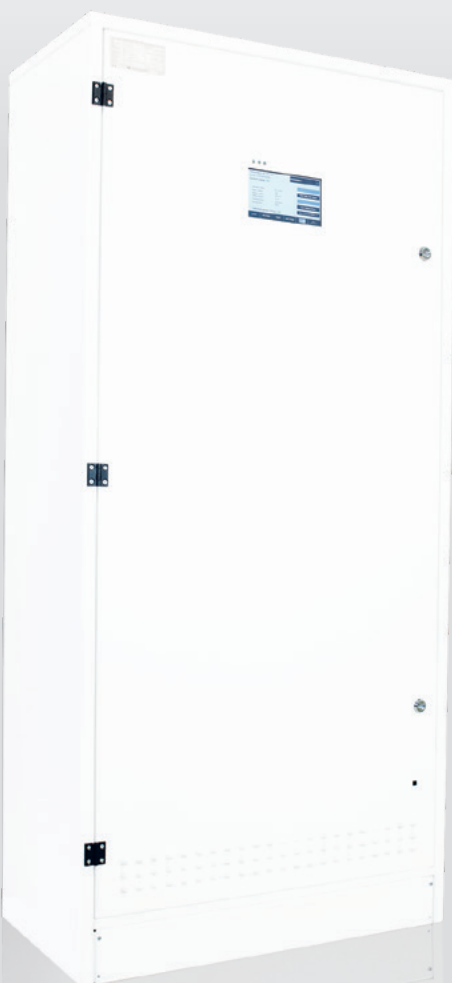
230V	3~ N/PE 220-240 / 380-415 VAC, 50/60 Hz	IP 31	
RAL 9003	MUUT RAL-VÄRIT TILALUKSESTA	IC	TapsaCtrl
CE	EN 50171	EN 62034	SGS FI

Tehokas ja joustava 230 V osoitteellinen turvalokas kosketusnäytöllä suuriin kohteisiin

77C-turvalokas on älykäs ja korkealaatuinen ratkaisu turvalaistuksen toteuttamiseen erityisesti suurissa kiinteistöissä. 7-sarjan keskus on aikaa kestävä ja ympäristöystävällinen valinta, sillä järjestelmä joustaa tarpeidesi mukaan.

Käyttöönotto on nopeaa ja vaivatonta osoitteiden automaattisen tunnistuksen ansiosta. Kosketusnäyttö ja looginen käyttöliittymä tekevät käytöstä helppoa. Kaikki testit ja poikkeavat tapahtumat taltioituvat keskuksen muistiin, joten ylläpito on vaivatonta. Keskuksen modulaarinen rakenne tekee elektroniikkayksiköiden vaihdosta helppoa. 7-sarja on yhteensopiva kaikkien 230 V osoitteellisten valaisintemme kanssa, joten olemassa olevan järjestelmän päivittäminen on mutkatonta. Turvalokas on helppo päivittää kohteen valaisinmäärän mukaan.

77C-turvalokasryhmälähtöjä on mallista riippuen 24:stä 72:een. Maksimiakusto on 450 Ah (vaatii lisälaturit, lisätietoa s. 23).



Automaattiset valaisintestit

Järjestelmä hoitaa testauksen automaattisesti.

Oppiva järjestelmä

Nopea ja helppo käyttöönotto. Valaisinten osoitteiden automaattinen tunnistus.

Yksinkertainen kaapelointi

Data liikkuu ryhmäkaapeleita pitkin.

Useita käyttäjäprofileja

Käyttäjätasojen määrittely tarpeen mukaan.

Helppokäyttöinen

Kaikissa malleissa kosketusnäyttö loogisella käyttöliittymällä.

Valaisinryhmät yhdistettävissä

Rinnankytkennät mahdollisia 1400 W saakka.

Joustava

Ryhmälähtöjä mallista riippuen 24–72.

TapsaCtrl-yhteensopiva

Yhteensopiva kaikkien 230 V osoitteellisten valaisintemme kanssa.

Nopea varmuuskopiointi

Koko järjestelmän varmuuskopiointi USB-muistiin.

Vaivaton ylläpito

Kaikki testit ja poikkeavat tapahtumat taltioituvat keskuksen muistiin.

Modulaarinen rakenne

Elektroniikkayksiköt ovat helposti vaihdettavissa modulaarisen rakenteen ansiosta.



KOHOKOHDAT



**AUTOMAATTINEN
TESTAUS**



**KOSKETUS-
NÄYTÖ**



**USEITA
KÄYTTÄJÄPROFIILEJA**



MODULAARINEN



**MAKSIMIAKUSTO
450 AH**

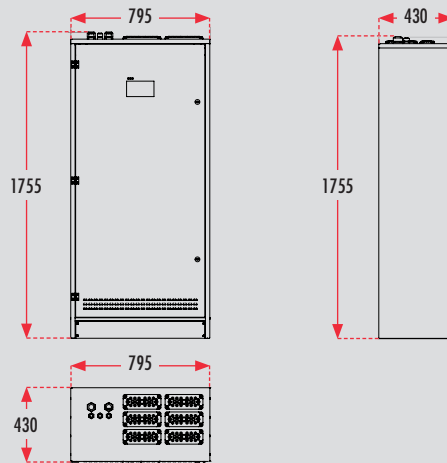
Tekniset tiedot

Sähkönumero	Tuotekoodi	Maksimioittoteho verkosta	Ryhmämäärä / ryhmälähdöt	Maksimikokonaiskuormitettavuus, verkkokäyttö	Maksimikokonaiskuormitettavuus, 1 h akkukäyttö	Maksimikokonaiskuormitettavuus, 3 h akkukäyttö	Paino
Liitäntäjännite 3~ N/PE 220–240 / 380–415 VAC, 50/60 Hz							
7123953	TKT7724CP	16695 VA	24 x 350 VA	8400 VA	8400 W	8400 W	102.2 kg
7123954	TKT7732CP	19510 VA	32 x 350 VA	11200 VA	11200 W	11200 W	106.5 kg
7123955	TKT7740CP	22310 VA	40 x 350 VA	14000 VA	14000 W	14000 W	108.1 kg
7123956	TKT7748CP	25110 VA	48 x 350 VA	16800 VA	16800 W	16800 W	109.7 kg
7123957	TKT7756CP	27910 VA	56 x 350 VA	19600 VA	19600 W	19600 W	114 kg
7123958	TKT7764CP	30710 VA	64 x 350 VA	22400 VA	22400 W	22400 W	115.6 kg
7123959	TKT7772CP	33510 VA	72 x 350 VA	25200 VA	25200 W	22740 W	117.2 kg

Järjestelmä: 230 VAC/DC | **Tarvittava akusto:** 18 x 12 V (216 V) | Vaadittava oikosulkuvirta ryhmäkaapelissa, kun käytetään 2.5 A sulaketta ja sovelletaan 0.4 s katkaisuaikaa: 10 A | 4 x 350 VA, 2 x 700 VA tai 1 x 1400 VA rinnankytkennät mahdollisia | Ryhmäkaapelin enimmäispituus 500 m
Maksimisyösvirta: 350 W ryhmä (yksittäinen ryhmä): 120 A/1 ms | 700 W ryhmä (kaksi ryhmää rinnan): 250 A/1 ms | 1400 W ryhmä (neljä ryhmää rinnan): 300 A/1 ms | Ryhmään voidaan asentaa jopa 32 valaisinta (Suomessa standardin EN 6000-5-56 mukaisesti enintään 20 valaisinta / ryhmä)

Mitat [mm]

77C-keskus



Akusto (tarvitaan 18 kpl)

Sähkönumero	Tuotekoodi	Akun koko	Maksimikokonaiskuormitettavuus, 1 h toiminta-aika	Maksimikokonaiskuormitettavuus, 3 h toiminta-aika	Soveltuva akkukaappi	Soveltuva akkukaapeli-sarja	Mitat	Paino
7123870	TEA024	65 Ah	6600 W	3030 W	TKT6600P x 2 TKT6500(P) x 3	XJ997C XJ997E	350 x 169 x 180 mm	19.2 kg
7118895	TEA024B	100 Ah	10140 W	4660 W	TKT6500P x 2 TKT6500(P) x 3	XJ997C XJ997E	305 x 168 x 228 mm	30.8 kg
7123871	TEA024D	150 Ah	15230 W	7250 W	TKT6600P x 2	XJ997H	485 x 172 x 240 mm	47 kg
7123823	TEA024C	200 Ah	20280 W	9330 W	–	–	522 x 238 x 240 mm	65 kg
7123871	2 x TEA024D	300 (2 x 150) Ah	25500 W	14500 W	–	–		
7123823	2 x TEA024C	400 (2 x 200) Ah	–	18660 W	–	–		
7123871	3 x TEA024D	450 (3 x 150) Ah	–	21750 W	–	–		

Taulukossa mainituille kuormille (W) suositellaan 10 % reserviä | **Lisätietoa akuista, akkukaapeista ja -kaapeista s. 36 alkaen**

Valinnaiset lisävarusteet

Tuotekoodi	Tuotekuvaus	Käyttö
TST7750	IC-liityntä	7-sarja
TST7724, TST7732, TST7740, TST7748, TST7756, TST7764, TST7772	Riviliitinlähdöt *	77C-keskus
STK32	150 Ah lisälaturi	77C-keskus

Huomioi, että yksi latausyksikkö pystyy lataamaan enintään 150 Ah akustoa
 * Erilliset DIN-kiskolähtöliittimet. Vakiona lähtöryhmät kytketään suoraan syötönvaihtomodulleille. Lisätietoa sivulla 42.

Valinnaiset etähallintajärjestelmät

Sähkönumero	Tuotekoodi	Tuotekuvaus	Käyttö
–	TWC1000	MyTeknoware-lisenssi	7-sarja
4148864	TST7561	WebACM-ohjelmisto	7-sarja
4148863	TST7531	ACM-ohjelmisto	7-sarja
7123969	TST7701	BACnet-rajapinta	7-sarja

78C-keskus

Osoitteellinen 230 V keskusakustojärjestelmä

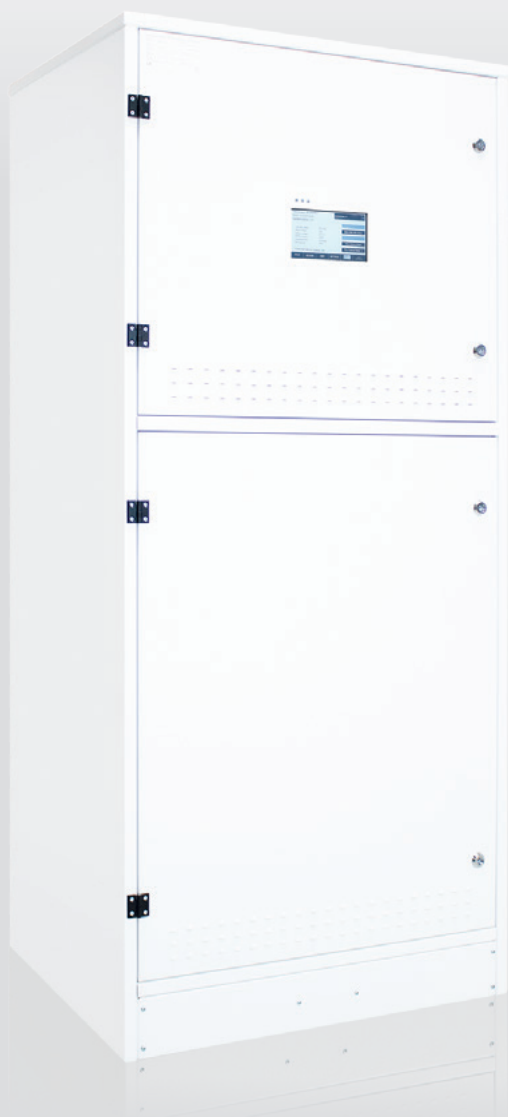
230V	1- N/PE 220-240 VAC 50/60 Hz	3- N/PE 220-240 / 380-415 VAC, 50/60 Hz	IP 31
RAL 9003	MUUT RAL-VÄRIT TILAUksesta	IC	TapsaCtrl
CE	EN 50171	EN 62034	

Älykäs ja joustava 230 V osoitteellinen turvalokeskus kosketusnäytöllä ja integroidulla akkukaapilla pieniin ja keskisuurin kohteisiin

78C-turvalokeskus on älykäs ja korkealaatuinen ratkaisu turvalaistuksen toteuttamiseen erityisesti pienissä ja keskisuurissa kiinteistöissä. 7-sarjan keskus on aikaa kestävä ja ympäristöystävällinen valinta, sillä järjestelmä joustaa tarpeidesi mukaan.

Käyttöönotto on nopeaa ja vaivatonta osoitteiden automaattisen tunnistuksen ansiosta. Kosketusnäyttö ja looginen käyttöliittymä tekevät käytöstä helppoa. Kaikki testit ja poikkeavat tapahtumat taltioituvat keskuksen muistiin, joten ylläpito on vaivatonta. Keskuksen modulaarinen rakenne tekee elektroniikkayksiköiden vaihdosta helppoa. 7-sarja on yhteensopiva kaikkien 230 V osoitteellisten valaisintemme kanssa, joten olemassa olevan järjestelmän päivittäminen on mutkatonta. Turvalokeskus on helppo päivittää kohteen valaisinmäärän mukaan.

78C-turvalokeskuksessa ryhmälähtöjä on mallista riippuen 4:stä 24:ään. Maksimiakusto on 65 Ah. Keskus sisältää integroidun akkutilan.



Automaattiset valaisintestit

Järjestelmä hoitaa testauksen automaattisesti.

Oppiva järjestelmä

Nopea ja helppo käyttöönotto.
Valaisinten osoitteiden automaattinen tunnistus.

Yksinkertainen kaapelointi

Data liikkuu ryhmäkaapeleita pitkin.

Integroitu akkutila

Keskus sisältää integroidun akkutilan.

Useita käyttäjäprofileja

Käyttäjätasojen määrittely tarpeen mukaan.

Helppokäyttöinen

Kaikissa malleissa kosketusnäyttö loogisella käyttöliittymällä.

Valaisinryhmät yhdistettävissä

Rinnankytkennät mahdollisia 1400 W saakka.

Joustava

Ryhmälähtöjä mallista riippuen 4–24.

TapsaCtrl-yhteensopiva

Yhteensopiva kaikkien 230 V osoitteellisten valaisintemme kanssa.

Nopea varmuuskopiointi

Koko järjestelmän varmuuskopiointi USB-muistiin.

Vaivaton ylläpito

Kaikki testit ja poikkeavat tapahtumat taltioituvat keskuksen muistiin.

Modulaarinen rakenne

Elektroniikkayksiköt ovat helposti vaihdettavissa modulaarisen rakenteen ansiosta.



KOHOKOHDAT



AUTOMAATTINEN
TESTAUS



KOSKETUS-
NÄYTTÖ



USEITA
KÄYTTÄJÄPROFIILEJA



MODULAARINEN



INTEGROITU
AKKUTILA

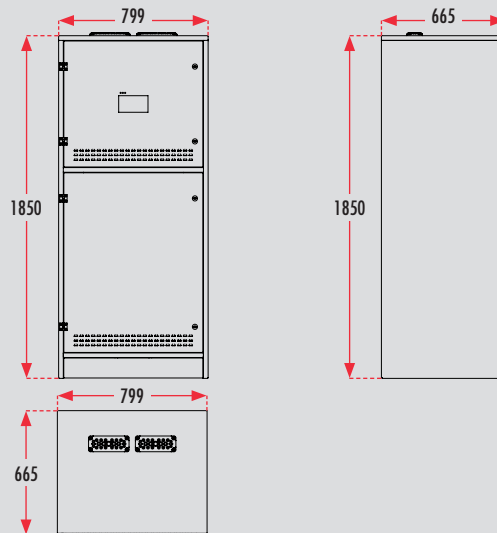
Tekniset tiedot

Sähkönumero	Tuotekoodi	Maksimioteho verkosta	Ryhmämäärä / ryhmälähdöt	Maksimikokonaiskuormitettavuus, verkkokäyttö	Maksimikokonaiskuormitettavuus, 1 h akkukäyttö	Maksimikokonaiskuormitettavuus, 3 h akkukäyttö	Paino
Liitäntäjännite 1~ N/PE 220–240 VAC, 50/60 Hz							
7123961	TKT7804CP	2515 VA	4 x 350 VA	1400 VA	1400 W	1400 W	141 kg
7123963	TKT7808CP	3695 VA	8 x 350 VA	2580 VA	2800 W	2800 W	141.8 kg
7123965	TKT7816CP	3695 VA	16 x 350 VA	2580 VA	5600 W	3340 W	143.4 kg
7123967	TKT7824CP	3695 VA	24 x 350 VA	2580 VA	6000 W	3340 W	145 kg
Liitäntäjännite 3~ N/PE 220–240 / 380–415 VAC, 50/60 Hz							
7123960	TKT7804CFP	2515 VA	4 x 350 VA	1400 VA	1400 W	1400 W	141 kg
7123962	TKT7808CFP	3915 VA	8 x 350 VA	2800 VA	2800 W	2800 W	141.8 kg
7123964	TKT7816CFP	6715 VA	16 x 350 W	5600 VA	5600 W	3340 W	143.4 kg
7123966	TKT7824CFP	9515 VA	24 x 350 W	8400 VA	6000 W	3340 W	145 kg

Järjestelmä: 230 VAC/DC | **Tarvittava akusto:** 18 x 12 V (216 V) | Vaadittava oikosulkuvirta ryhmäkaapelissa, kun käytetään 2.5 A sulaketta ja sovelletaan 0.4 s katkaisuaikaa: 10 A | 4 x 350 VA, 2 x 700 VA tai 1 x 1400 VA rinnankytkennät mahdollisia | Ryhmäkaapelin enimmäispituus 500 m
Maksimisyävsvirta: 350 W ryhmä (yksittäinen ryhmä): 120 A/1 ms | 700 W ryhmä (kaksi ryhmää rinnan): 250 A/1 ms | 1400 W ryhmä (neljä ryhmää rinnan): 300 A/1 ms | Ryhmään voidaan asentaa jopa 32 valaisinta (Suomessa standardin EN 6000-5-56 mukaisesti enintään 20 valaisinta / ryhmä)

Mitat [mm]

78C-keskus



Akusto (tarvitaan 18 kpl)

Sähkönumero	Tuotekoodi	Akun koko	Maksimikokonaiskuormitettavuus, 1 h toiminta-aika	Maksimikokonaiskuormitettavuus, 3 h toiminta-aika	Soveltuva akkukaapelisarja	Mitat	Paino
7123866	TEA020	6.5 Ah	680 W	280 W	XJ997G	151 x 65 x 102 mm	2.5 kg
7123867	TEA021	15 Ah	1920 W	790 W	Sisältyy toimitukseen	183 x 79 x 169 mm	5.7 kg
7123868	TEA022	24 Ah	2700 W	1120 W	Sisältyy toimitukseen	167 x 177 x 126 mm	7.9 kg
7123869	TEA023	38 Ah	3770 W	1730 W	Sisältyy toimitukseen	199 x 167 x 172 mm	12.2 kg
7123870	TEA024	65 Ah	6600 W	3030 W	Sisältyy toimitukseen	350 x 169 x 180 mm	19.2 kg

Taulukossa mainituille kuormille (W) suositellaan 10 % reserviä | **Lisätietoa akusta, akkukaapeista ja -kaapeista s. 36 alkaen**

Valinnaiset lisävarusteet

Tuotekoodi	Tuotekuvaus	Käyttö
TST7750	IC-liityntä	7-sarja
TST7504, TST7508, TST7516, TST7524	Riviliitinlähdet *	75C, 76C ja 78C-keskukset

* Erilliset DIN-kiskolähtöliittimet. Vakiona lähtöryhmät kytketään suoraan syötönvaihtomodulleille. Lisätietoa sivulla 42.

Valinnaiset etähallintajärjestelmät

Sähkönumero	Tuotekoodi	Tuotekuvaus	Käyttö
-	TWC1000	MyTeknoware-lisenssi	7-sarja
4148864	TST7561	WebACM-ohjelmisto	7-sarja
4148863	TST7531	ACM-ohjelmisto	7-sarja
7123969	TST7701	BACnet-rajapinta	7-sarja



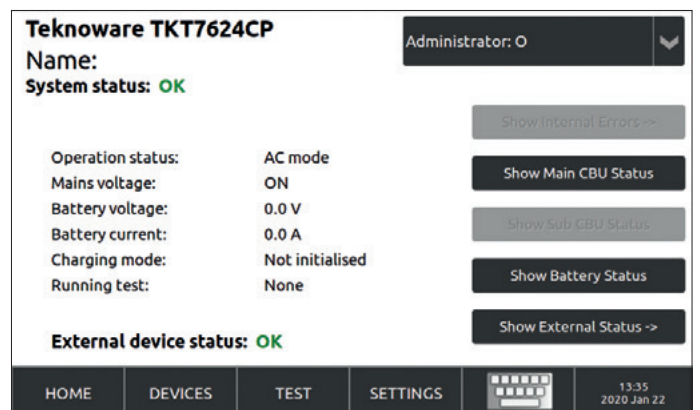
Toiminnallisuus

Normaalitilanteessa 7-sarjan turvalokeskus toimii 230 V AC sähköverkosta ylläpitäen akuston varausta ja syöttäen poistumistievalaistusryhmiä 230 VAC jännitteellä. Verkkajännitteen katketessa keskus kytkeytyy akkukäytölle, jolloin turvalaisinryhmiin kytkeytyy 216 VDC jännite. Akkusyöttö toimii, kunnes verkkajännite palautuu tai akkujännite on alentunut syväpurkausrajalle.

Aloituskäyttö

Edellä mainittujen vakiotoimintojen lisäksi 7-sarjan turvalokeskus sisältää monia valvontaan, testaukseen ja raportointiin liittyviä toimintoja. Järjestelmää käytetään kosketusnäytöllisen käyttöliittymän kautta.

Näet järjestelmän tilan aloituskäytössä ilman kirjautumista. Jos haluat käyttää muita toimintoja, sinun on kirjaututtava sisään.



Valaisinten yhteenveto

Valaisinten yhteenvetönäkymässä näet koosteen niiden toiminnasta: Vihreä väri kertoo, että kaikki on kunnossa. Punainen väri havainnollistaa häiriötä kyseisessä valaisimessa. Saat tietoa ongelmakohdasta napauttamalla punaista kehystä ruudukkonäkymässä.

Luminaire Status:

Circuit 1 Circuit 2 Circuit 3 Circuit 4 Circuit 5 ... 6-8 >

Luminaire address: Main CBU, Circuit 1, Luminaire 11
Luminaire status: OK
Test time: 2019-09-06 12:35:47
Luminaire type: Non-maintained
Note 1: 2nd floor
Note 2: 12345

HOME DEVICES TEST SETTINGS

Luminaires Overview: TKT7624CP

1 M 2 M 3 M 4 M 5 NM 6 M 7 NM 8 NM
9 NM 10 NM 11 M 12 NM 13 NM 14 NM 15 NM 16 M
17 M 18 M 19 M 20 NM 21 NM 22 M 23 NM 24 NM
25 NM 26 NM 27 M 28 NM 29 NM 30 NM 31 NM 32 M

NM=Non Maintained M=Maintained ND=Not Defined

I.C. Overview Test Circuit Show only faulty

HOME DEVICES TEST SETTINGS

Automatic tests

Duration test occurs: Every 6th month
Luminaire test occurs: Every 2nd day
1st Week
Monday
at: 06 : 00
Next test: UPDATE AND SAVE CLOSE

ENABLING TESTS

HOME DEVICES TEST SETTINGS

Automaattiset testit

7-sarjan keskus hoitaa valaisintestit automaattisesti valvoen valaisinten toimintaa ja ilmoittaa vikaantuneiden valaisinten sijainnin. Myös akkutestaus tapahtuu automaattisesti. Voit määrittellä automaattitestiä ajankohdan ja keston sekä sen, kuinka usein testit suoritetaan.

Test result	Test time	Info
OK	2018-03-11 14:04:32	SHOW
ERROR	2017-12-28 13:06:56	SHOW
ERROR	2017-10-16 13:09:20	SHOW
ERROR	2017-08-04 12:11:44	SHOW
ERROR	2017-05-23 11:14:08	SHOW
ERROR	2017-03-11 09:16:32	SHOW
OK	2016-12-28 08:18:56	SHOW

Filter Export

HOME DEVICES TEST SETTINGS

Voit tarkastella valaisintestien yhteenvetoja. Pääset tarkastelemaan mahdollisia häiriöitä sekä testien tarkempia tietoja.

Asetukset

Voit määrittellä asetukset tarpeidesi mukaan. Käyttäjille voidaan määrittellä eri käyttöoikeuksia tarpeen mukaan.

7-sarjan keskuksen käyttöönotto on helppoa, sillä uudet valaisimet tunnustetaan ja lisätään järjestelmään automaattisesti. Voit luoda keskuksen tietokannasta varmuuskopion ulkoiseen USB-muistiin. Varmuuskopioon tallentuvat kaikki asetukset käyttäjäprofiileista valaisin- ja ryhmälähtötietoihin. Tarvittaessa voit ladata USB-muistiin tallennetun tiedon takaisin keskusajustojärjestelmään.

7-sarjan turvalokkeskuksissa on sisäänrakennetut rajapinnat WebACM-, ACM- ja MyTeknoware-järjestelmiin.

Settings:

User profiles Automatic test
Start configuration Battery settings
Load IC Conf Create DB backup
Send IC Conf Load DB backup
Save IC Conf Network settings

HOME DEVICES TEST SETTINGS

Osoitteellinen keskusakustojärjestelmä

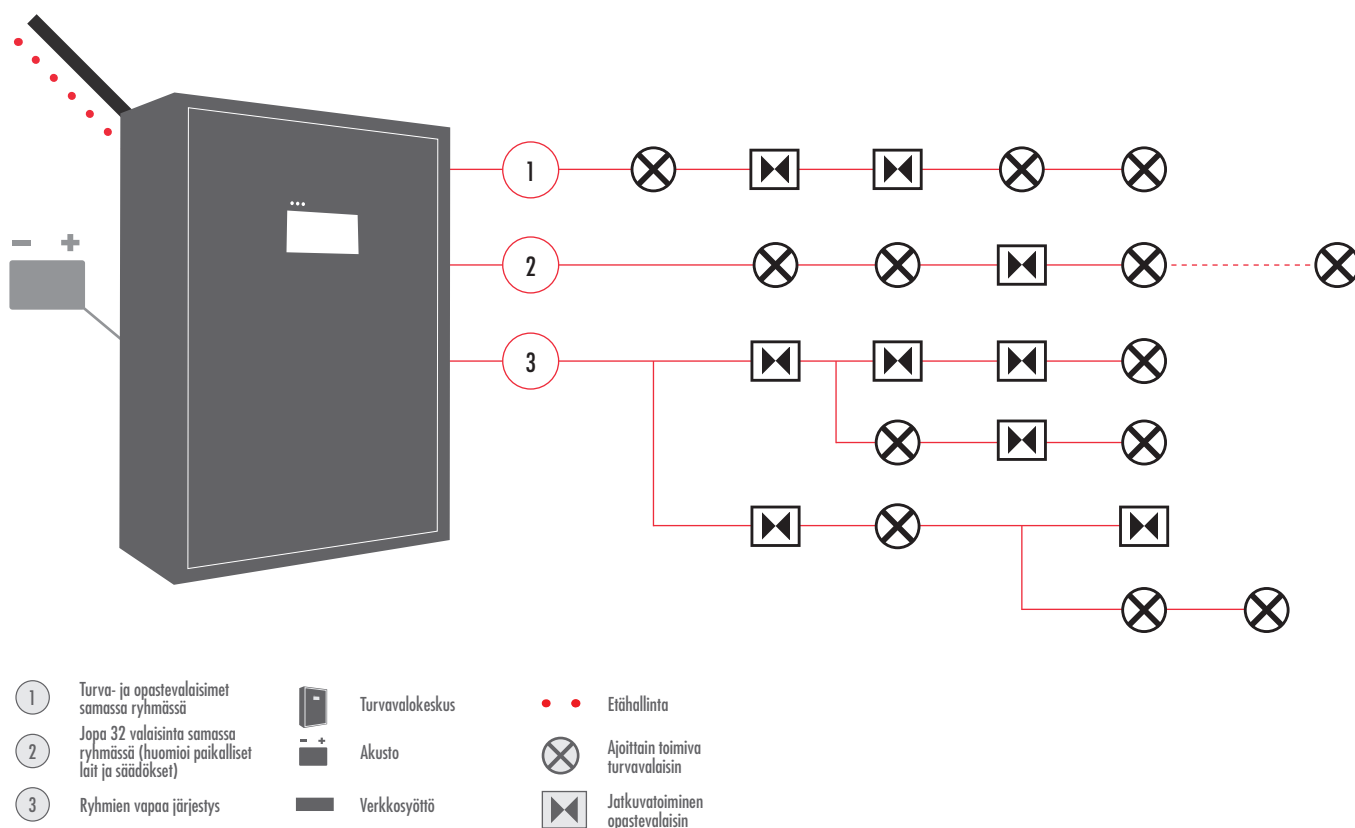
TapsaCtrl

Osoitteellinen keskusakustojärjestelmä on elinkaarikustannuksiltaan paras ratkaisu kiinteistön turvalaistussjärjestelmän keskitettyyn tehonsyöttöön.

Osoitteellisen keskusakustojärjestelmän etuna on se, että siihen kytkettyjä turva- ja opastevalaisimia voidaan valvoa keskitetysti akuston tilan lisäksi. Osoitteelliset keskusakustojärjestelmät soveltuvat pienistä, muutaman kymmenen valaisimen ja yhden turvalokeskuksen järjestelmistä aina tuhansien valaisinten etävalvottuihin kokonaisuuksiin. Järjestelmä suorittaa vaaditut valaisin- ja akkustetit automaattisesti, joten ylläpito- ja huoltokustannuksissa saavutetaan merkittäviä säästöjä, varsinkin suurissa kohteissa.

Järjestelmän asennus on helppoa, sillä erillisiä datakaapeleita ei tarvita. Tieto osoitteellisen keskusakustojärjestelmän ja siihen liitettyjen valaisinten välillä siirtyy ryhmäkaapeleita pitkin. Myös käyttöönotto on sujuvaa, koska järjestelmä tunnistaa siihen kytketyt valaisimet automaattisesti.

Osoitteellinen järjestelmä on yhteensopiva ulkoisten moduulimme ja etähallintaratkaisujemme kanssa. Ulkoiset moduulit mahdollistavat valaisinten erillisen ohjauksen paikallisen tarpeen mukaan, ja etähallintajärjestelmien avulla voidaan hallinnoida useita eri turvalokeskuksia ja saada tiedot keskitetysti. Osoitteelliset keskusakustojärjestelmämme voidaan myös liittää kiinteistön omaan valvontajärjestelmään, jolloin turvalaistuksen toiminta ja testaus ovat saumaton osa kiinteistön hallintaa.



EDUT

- Säästää turvalaistussjärjestelmän ylläpito- ja huoltokustannuksissa.
- Älykäs järjestelmä, joka tallentaa valaisintiedot muistiin käyttöönoton aikana.
- Yksittäisten valaisinten ja valaisinryhmien sekä akuston tilan valvonta.
- Automaattisten valaisintestien suoritus asetusten mukaisesti.
- Automaattiset akkustetit asetetun aikavälin mukaan.
- Useita vaihtoehtoja valaisinten ohjaukseen ja järjestelmän etähallintaan.
- Ryhmään voidaan asentaa jopa 32 valaisinta (EU:ssa asetus 20 valaisinta / ryhmä).
- Täyttää standardit EN 50171 ja EN 62034.



Joustoa ulkoisilla moduuleilla

7-sarjan turvalokeskuksen avulla voit hallinnoida koko kiinteistön turvalaistusjärjestelmää. Voit hyödyntää eri kohteiden valvontatietoa ulkoisten moduuliemme* avulla. Tämä mahdollistaa joustavan turvalaistusjärjestelmän, joka mukautuu erilaisiin vaatimuksiin.

*Keskusakustojärjestelmän ulkoiset moduulit ovat **valinnaisia lisävarusteita**.

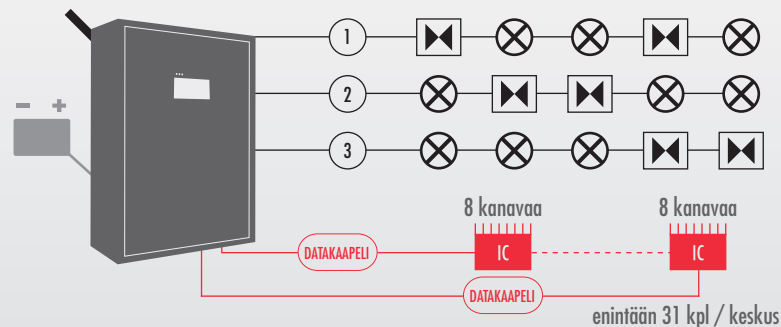
Intelligent Controller



Ajoittain toimivien turvalavalaisinten ohjaamiseen vapaasti valittavien jännitetulojen avulla

Intelligent Controller -järjestelmän (IC) avulla voidaan ohjata ajoittain toimivia osoitteellisia turvalavalaisimia vapaasti valittavien jännitetulojen avulla. Kun yhdestä tai useammasta ryhmäkeskuksesta katoaa jännite, määritellyt turvalavalaisimet syttyvät AC-jännitteellä. Turvalavalaisimia voidaan käyttää myös yleisvalaisimina, joita ohjataan kytkimellä tai tunnistimella.

IC-järjestelmä on yhteensopiva osoitteellisten 230 V turvalalokeskustemme ja turvalavalaisintemme kanssa. IC Input -moduulin lisäksi tarvitaan lisävarusteena IC-liityntä, joka sisältää PC-ohjelmiston.



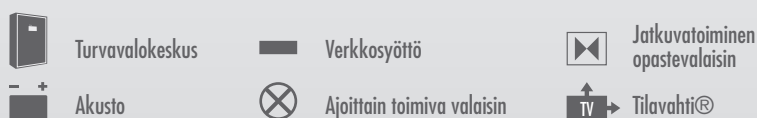
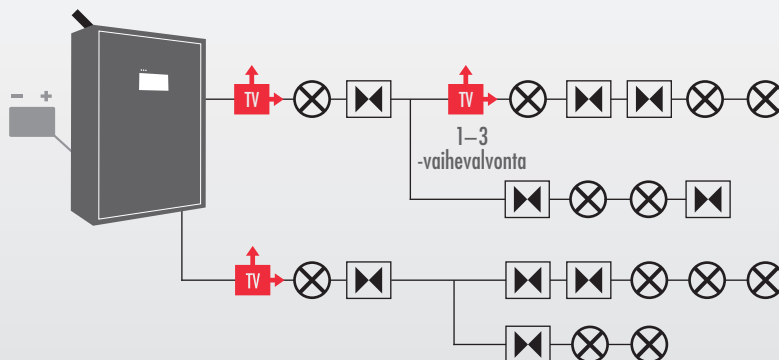
Tilavahti®



Turvalavalaisinten paikalliseen ohjaukseen keskusakustojärjestelmässä

Tilavahti® valvoo sähköverkkoa ryhmäkeskuskohtaisesti ja ohjaa paikallisia turvalavalaisimia keskusakustojärjestelmässä.

Paikallinen ohjaus mahdollistaa sen, että turvalavat kytkeytyvät päälle, jos ryhmäkeskuksen normaalivalaistuksen sähkönsyötössä ilmenee häiriöitä. Jatkuvatoimiset ja ajoittain toimivat turvalavalaisimet voidaan kytkeä samaan ryhmäkaapeliin. Tilavahti vaatii osoitteelliset 230 V valaisimet.



Vaihevalvontamoduuli



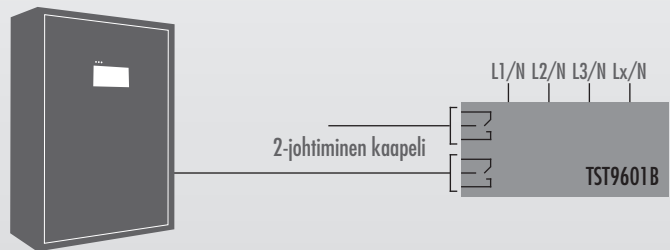
TST9601



TST9601B

Paikallisten ryhmäkeskusten vaiheiden valvontaan

Vaihevalvontamoduuleilla voidaan valvoa paikallisten ryhmäkeskusten yhdestä neljään vaihetta. Vaihevalvontamoduuleissa on kaksi potentiaali-vapaata relelähtöä, jotka aktivoituvat, kun yksi tai useampi valvottavista vaiheista putoaa pois tai puuttuu. Relelähdöt ovat kytkettävissä NO- tai NC-tyyppisesti, ja niillä voidaan ohjata muita laitteita. Relelähdöt voidaan yhdistää keskusakustojärjestelmään, jolloin ne sytyttävät turvalavalaisimet.



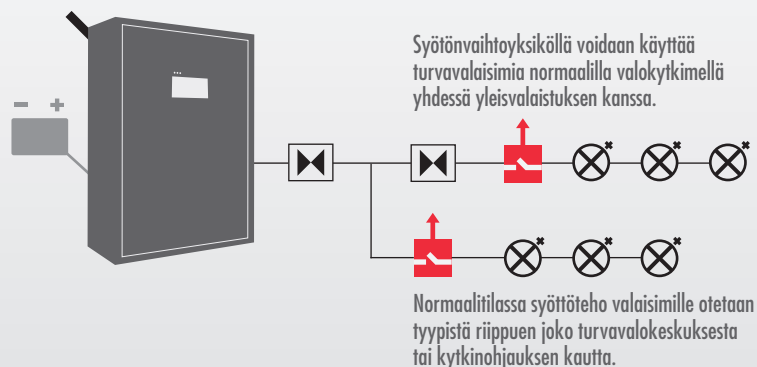
Syötönvaihtoyksikkö



Keskusakustojärjestelmään kytkettyjen turvalavalaisinten ohjaukseen valokytkimellä normaalitilanteessa

Syötönvaihtoyksikkö ohjaa normaalitilanteessa keskusakustojärjestelmään kytkettyjä turvalavalaisimia valokytkimellä. Järjestelmän siirtyessä katkokäytölle, syötönvaihtoyksikkö vaihtaa syötön turvalavalaisinryhmästä lähteväksi. Tällöin valaisimet sytyvät automaattisesti valokytkimen asennosta riippumatta.

Syötönvaihtoyksikköä voidaan käyttää myös yhdessä Tilavahdin kanssa.



Turvalalokeskus



Akusto

Verkkosyöttö



Jatkuvatoiminen turvalalaisin



Jatkuvatoiminen opastevalaisin

Helppoutta etähallintaratkaisulla

Etähallintajärjestelmän avulla voit hallita useita eri turvalokeskuksia keskitetysti. Kun haluat nostaa turvalaistujärjestelmäsi hallinnan uudelle tasolle, meiltä saat järjestelmän tarpeesi mukaan, niin pieniin kuin suuriinkin kohteisiin.

Tältä ja seuraavalta aukeamalta saat tietoa etähallintajärjestelmästä. Jos tarvitset apua valinnassa tai missä tahansa muussa turvalaistukseen liittyvässä asiassa, saat meiltä aina myös henkilökohtaista palvelua. Sinulle vastaa puhelimeen ja sähköpostiin asiantuntijamme turvalaistusmyynnistä.



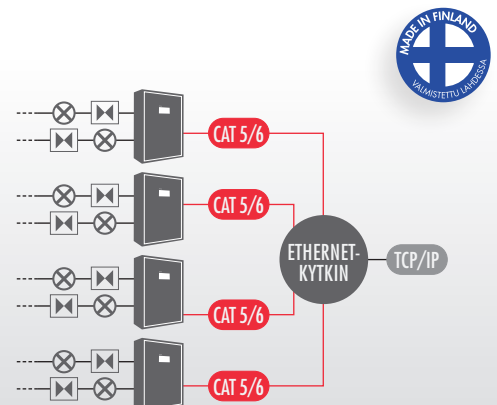
MyTeknoware-pilvipalvelussa hallinnoi kiinteistöjesi turvalaistusta yhdestä portaalista. Missä ja milloin tahansa. MyTeknoware mahdollistaa hallinnoinnin turvallisella, joustavalla ja nopealla tavalla. Lue lisää MyTeknoware-pilvipalvelusta sivuilta 18–19.

BACnet-liityntä

Turvalokeskuksen yhdistämiseksi taloautomaatiojärjestelmään

BACnet-liityntän avulla turvalokeskus voidaan yhdistää taloautomaatiojärjestelmään. BACnet tarjoaa tiedot keskuksen ja valaisinten tilasta BACnet-objekteina. Rajapintana toimii BACnet-moduuli. Akku- ja valaisintestit voidaan myös käynnistää tätä kautta.

-  Turvalokeskus
-  Ajoittain toimiva valaisin
-  Jatkuva toimiva opastevalaisin



Web Central Monitoring- etähallintaohjelmisto (WebCM)



Verkossa käytettävä etähallintajärjestelmä yksittäisen turvalokeskuksen hallintaan

WebCM-järjestelmän avulla keskusakustojärjestelmää voidaan hallita keskitetysti verkossa, paikasta riippumatta. Järjestelmä sisältää turvalokeskukseen liitettävän Web-moduulin. Jokaisella turvalokeskuksella on yksilöllinen IP-osoitteensa, johon otetaan yhteys internetselaimen kautta. Järjestelmä ei edellytä erillistä ohjelmaa, vaan sitä voidaan käyttää internetiin kytketyllä päätelaitteella.

WebCM-etähallintajärjestelmä näyttää turvalokeskuksen ja siihen liitettyjen valaisinten tilan sekä testipäiväkirjan. Valaisin- ja akkutesitit voidaan myös käynnistää järjestelmän kautta. WebCM on saatavana osoitteellisella valvonnalla varustettuihin 65C-turvalokeskuksiin. Järjestelmä sisältää turvalokeskukseen liitettävän Web-moduulin.

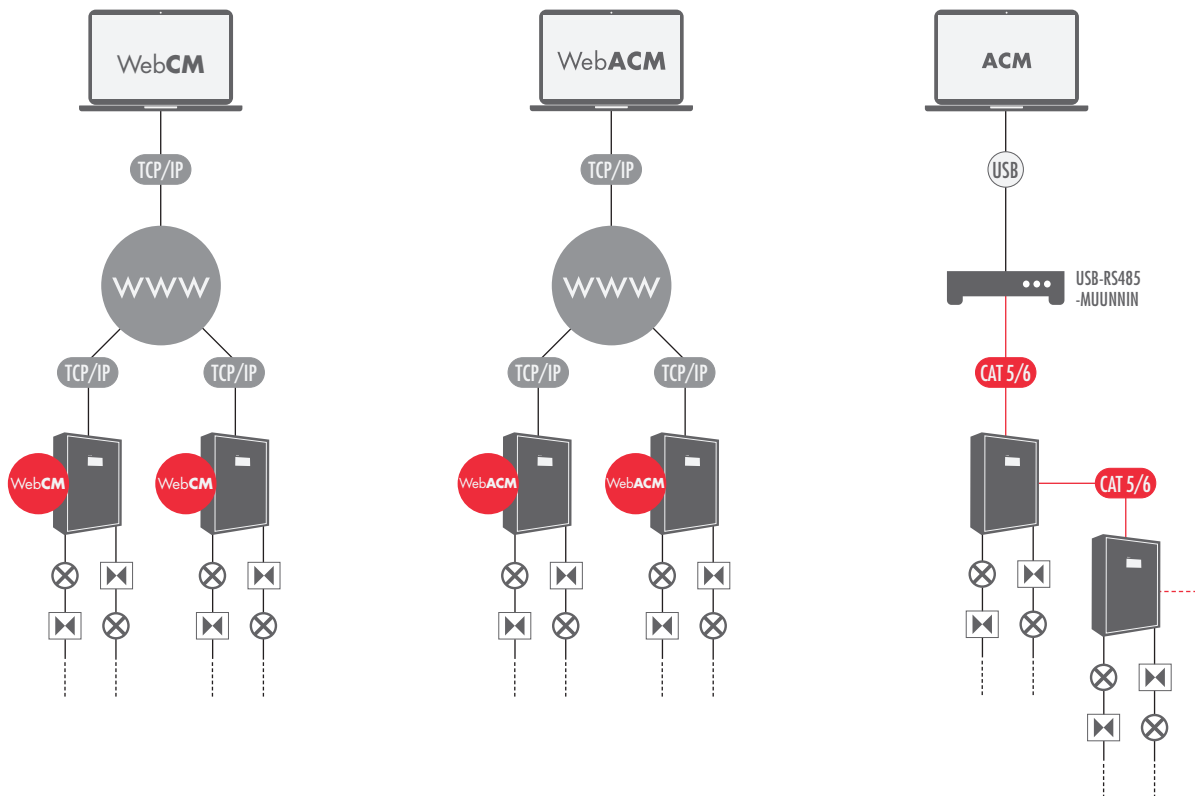
Advanced Central Monitoring & Web Advanced Central Monitoring -etähallintaohjelmistot (ACM & WebACM)



Etähallintaohjelmisto useiden turvalokeskusten kiinteistökohtaiseen hallintaan

Advanced Central Monitoring (ACM) ja Web Advanced Central Monitoring (WebACM) ovat etähallintaohjelmistoja osoitteellisiin keskusakustojärjestelmiimme. Sekä ACM:n että WebACM:n avulla voidaan valvoa samanaikaisesti jopa 150 turvalokeskusta. Molemmat ohjelmistot on tarkoitettu kiinteistökohtaiseen etähallintaan. Etähallintaohjelmistot ovat muuten samanlaiset, mutta ACM käyttää omaa, erillistä verkkoa (RS485) ja WebACM toimii Ethernet-verkon välityksellä.

ACM ja WebACM-ohjelmistot mahdollistavat valaisinten ja turvalokeskusten sijoittelun kiinteistön karttapohjakuviin. Etähallintaohjelmisto näyttää turvalokeskuksen ja siihen liitettyjen valaisinten tilan sekä testipäiväkirjan. Molemmat ohjelmistot tarvitsevat toimiakseen Windows-käyttöjärjestelmällä toimivan päätelaitteen sekä Java-ohjelmistotuen. Sekä ACM että WebACM lähettävät häiriötilanteissa automaattisen sähköpostiviestin käyttäjän määrittelemiin osoitteisiin. Molempiin ohjelmistoihin voidaan liittää BACnet-moduuli, jolla keskusten perustiedot voidaan siirtää taloautomaatiojärjestelmään. Yhdellä BACnet-moduulilla voidaan hallinnoida 30 turvalokeskusta.



Turvalokeskus

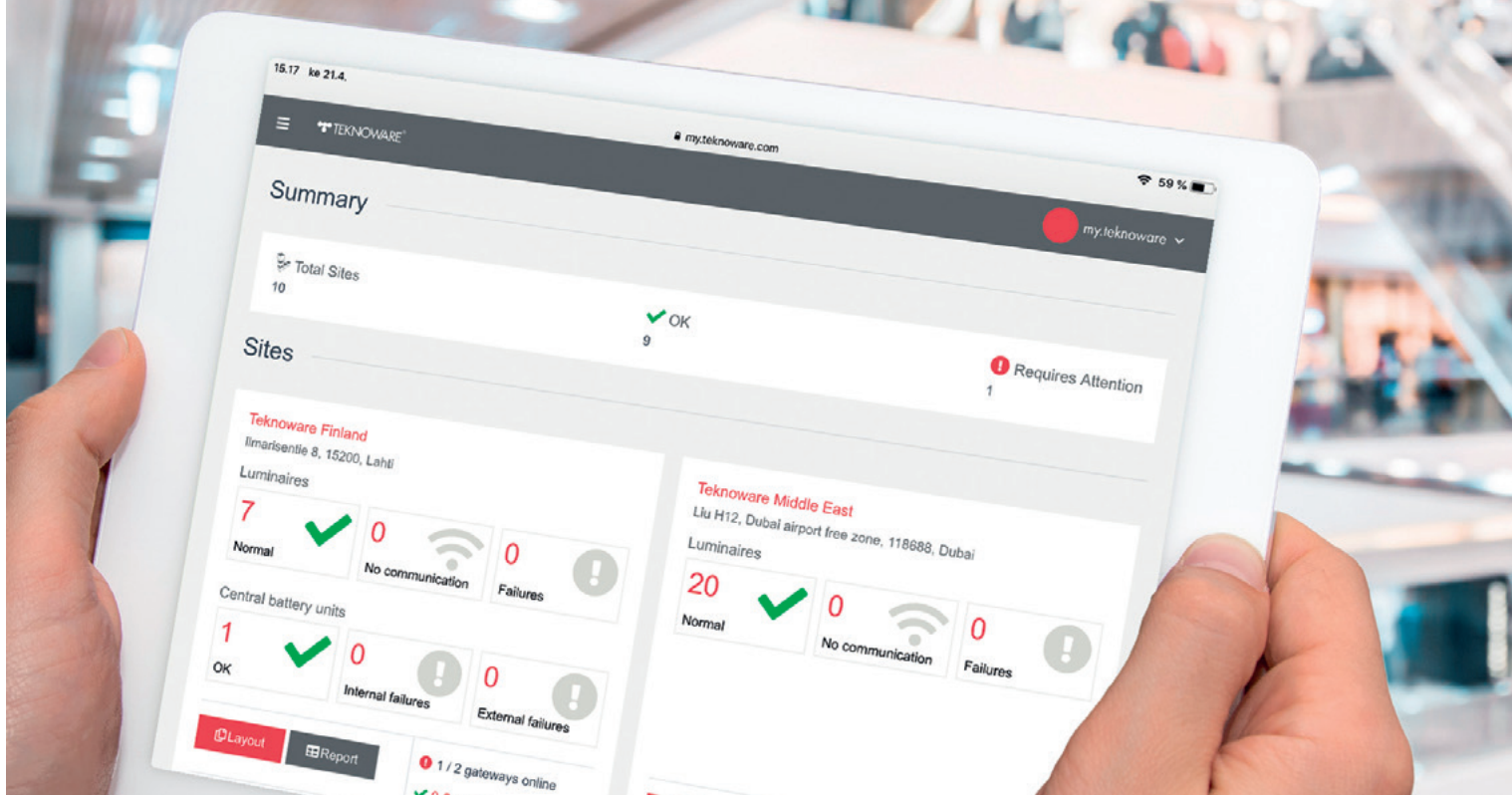


Ajoittain toimiva valaisin



Jatkuvatoiminen opastevalaisin

MyTeknoware -pilvipalvelu



MyTeknoware on turvavalaisusjärjestelmien hallinnointi- ja raportointipalvelu, josta näet kaikkien kiinteistöjesi turvavalaisusjärjestelmien tilanteen yhdellä kertaa. Pilvipalveluna toimivaan portaaliin pääset kirjautumaan missä ja milloin tahansa ilman erillisiä ohjelmia. MyTeknoware valvoo turvavalaisusjärjestelmiä puolestasi ja lähettää ilmoitukset suoraan sähköpostiisi valitsemallasi aikavälillä.



Et tarvitse enää etävalvonnalle varattua erillistä päätelaitetta tai manuaalisia järjestelmien tarkistuksia paikan päällä. MyTeknowaren käyttöön tarvitset vain toimivan internet-yhteyden ja oman puhelimesi tai tietokoneesi. Yksinkertaisen käyttöliittymän ansiosta näet heti aloitusnäkyssä kaikkien turvavalaisusjärjestelmiesi tilan ja mahdolliset vikailmoitukset reaaliajassa riippumatta kokonaisuuden laajuudesta. Palvelun käyttöönotto ei vaadi ennakkoinvestointeja MyTeknoware-lisenssin lisäksi. Riittää, että MyTeknoware on kytketty yhteensopivaan Teknoware-turvavalaisusjärjestelmään.



Miksi MyTeknoware?

Kaikki tieto saatavilla nopeasti ja helposti

Näet kaikki turvavalaisusjärjestelmäsi yhdellä silmäyksellä portaalista. Halutessasi voit myös tilata koosteet ja hälytykset suoraan sähköpostiisi. Voit valvoa kiinteistöjesi turvavalaisusjärjestelmiä ajasta ja paikasta riippumatta kaikilla päätelaitteilla.

Ajan- ja rahansäästö huoltotöissä

Palvelu kertoo turvavalaisusjärjestelmäsi tilan ja näyttää laitteiden tyyppin ja sijainnin kiinteistössä. Näin tiedät tarvittavat varaosat etukäteen ja säästyt turhilta tarkistuskierroksilta.

Turvallinen tapa vastata viranomaisvaatimuksiin

Pilvipalvelu on turvallinen ja helppo tapa koota ja säilyttää viranomaisten vaatimat huolto- ja testipäiväkirjat. MyTeknoware on rakennettu Amazon AWS -järjestelmän päälle, mikä takaa tietoturvallisuuden ja ajantasaiset päivitykset.

KATTAVA KOKONAISUUS ILMAN KÄYTTÄJÄKOHTAISIA OHJELMISTOJA



Selainpohjaisuus takaa pääsyn portaaliin milloin ja missä vain

Et tarvitse enää erillisiä ohjelmistoja. Tarvitset vain oman päätelaitteen, henkilökohtaiset tunnukset ja internet-yhteyden.



Yksikkövalaisin- ja keskusakustojärjestelmät saman hallinnan piirissä

Voit hallinnoida eri tyyppisiä järjestelmiä samalla käyttöliittymällä. Palveluun on mahdollista liittää rajaton määrä turvavalaisusjärjestelmiä ja kiinteistöjä.



Rajoittamaton määrä eritasoisia käyttäjiä

Palveluun voi helposti lisätä rajattoman määrän käyttäjiä, joilla on eritasoiset oikeudet. Näin kukin käyttäjä näkee vain itselleen välttämättömät sisällöt eikä voi muokata asetuksia ilman oikeuksia.



Tulevaisuudenkestävä järjestelmä

Päivitämme pilvipalvelua jatkuvasti ja pidämme huolta sen turvallisuudesta. Voit luottaa, että tietosi ovat tallessa jatkossakin.



Mahdollisuus huoltopalvelusopimukseen

Tarjoamme asiakkaillemme huolto- ja ylläpitosopimusta, jolla saat kiinteistön säännölliset turvavalaisuksen kuntokartoitukset ja lainmukaisen dokumentaation.

Osoiteyksiköt valaisimiin

TS9825x ja TS9826x -osoiteyksiköt



TS98253



TS98253B



TS98263



TS98254



TS98263B



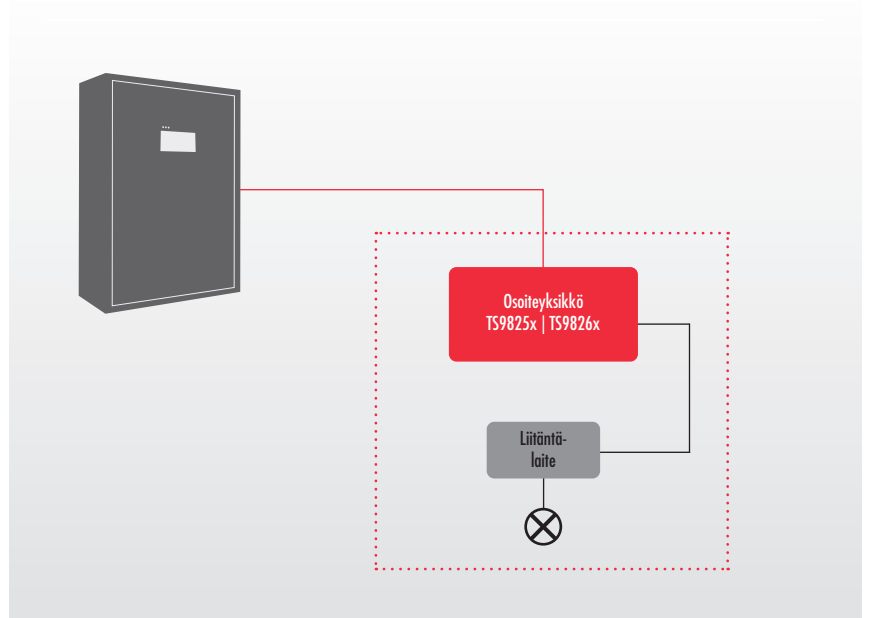
TS98255

TS98271-osoiteyksikkö



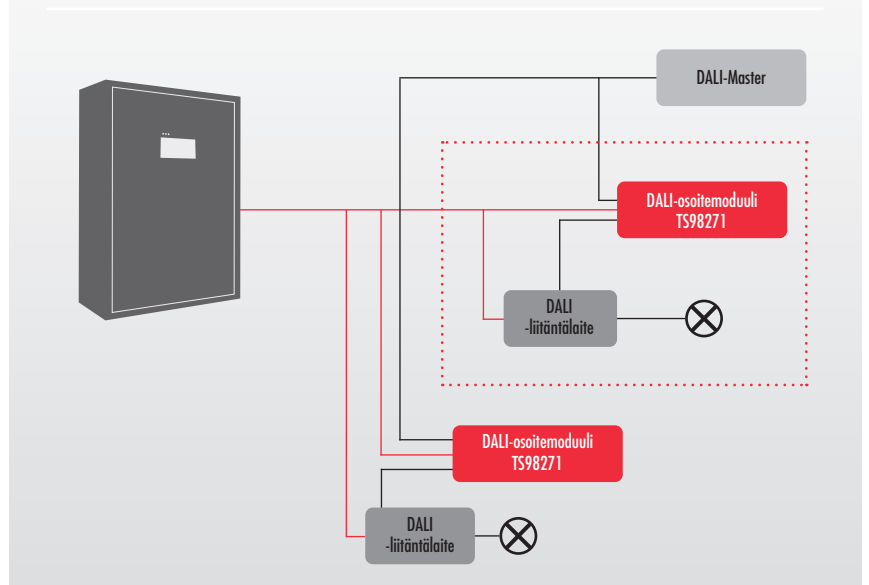
Kun osoitteellisiin 230 V keskusakustojärjestelmiin halutaan kykeä Teknowaren turvavalaisinten lisäksi muita valaisimia, niihin tulee liittää osoiteyksikkö. Tieto siirtyy keskusakustojärjestelmän ja siihen liitettyjen valaisinten välillä ryhmäkaapeleita pitkin, eikä erillisiä datakaapeleita tarvita.

Osoiteyksikkö yhdistetään ryhmäkaapeliin ja valaisimen liitännälaitteeseen.



TS98271 DALI -osoiteyksikkö yhdistetään ryhmäkaapeliin, DALI-liitännälaitteeseen ja DALI-Masteriin. TS98271 on DALI-yhteensopiva osoiteyksikkö valaisimille. Se simuloi katkokäytöllä DALI-Masterin toimintaa.

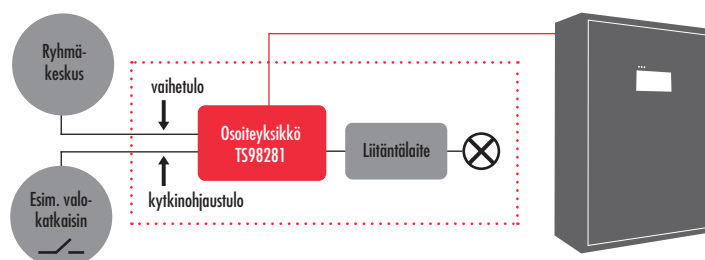
Katkokäytön kirkkaus voidaan asettaa 10–100 % välille.



TS98281-osoiteyksikkö



TS98281 on osoiteyksikkö kytkinohjaustulo- ja vaihevalvontaliitännällä. Toimintaperiaate on samanlainen kuin Tilavahdilla ja syötönvaihtoyksiköllä. Osoiteyksikkö on tarkoitettu yhdelle valaisimelle ja yhdelle vaihetulolle.



Sähkönumero	Tuotekoodi	Ylläpitoteho	Maksimi-kuormitettavuus	Vian tunnistuksen virtaraja	Lähtöjännite	Toiminta	Yhteensopivuus	Mitat
7123828	TS98263	1 VA / 1 W	60 VA	10±5 mA	230 V DC	Jatkuva-toiminen / ajoittain toimiva	<ul style="list-style-type: none"> Toiminta voidaan valita DIP-kytkimellä Intelligent Controller Tilavahti® 	98 x 41 x 21 mm
7123829	TS98263B	1 VA / 1 W	60 VA	5±2,5 mA	230 V DC	Jatkuva-toiminen / ajoittain toimiva	<ul style="list-style-type: none"> Toiminta voidaan valita DIP-kytkimellä Intelligent Controller Tilavahti® 	98 x 41 x 21 mm
7123830	TS98253	1 VA / 1 W	100 VA	10±5 mA	230 V DC	Jatkuva-toiminen / ajoittain toimiva	<ul style="list-style-type: none"> Toiminta voidaan valita DIP-kytkimellä Intelligent Controller Tilavahti® 	98 x 41 x 21 mm
7123831	TS98253B	1 VA / 1 W	100 VA	10±5 mA	230 V DC	Jatkuva-toiminen / ajoittain toimiva	<ul style="list-style-type: none"> Toiminta voidaan valita DIP-kytkimellä Intelligent Controller Tilavahti® Litteä malli 	142 x 30 x 25 mm
7123832	TS98254	1 VA / 1 W	200 VA	10±5 mA	230 V DC	Jatkuva-toiminen / ajoittain toimiva	<ul style="list-style-type: none"> Toiminta voidaan valita DIP-kytkimellä Intelligent Controller Tilavahti® 	150 x 44 x 32 mm
7123834	TS98271	2 VA / 2 W	N/A	N/A	N/A	N/A	<ul style="list-style-type: none"> Himmennys turvalotoinnolle DALI Intelligent Controller 	150 x 43 x 32 mm
7123835	TS98281	1.5 VA / 1.5 W	200 VA	10±5mA	220-240 V, 50/60 Hz AC,DC	Jatkuva-toiminen / ajoittain toimiva	<ul style="list-style-type: none"> Toiminta voidaan valita DIP-kytkimellä Vaihevalvontatulo Kytкинohjaustulo Intelligent Controller Tilavahti® 	150 x 43 x 32 mm
7123833	TS98255	2 VA / 2 W	625 VA	400 mA	230 V DC	Jatkuva-toiminen / ajoittain toimiva	<ul style="list-style-type: none"> Toiminta voidaan valita DIP-kytkimellä Tilavahti® 	150 x 44 x 32 mm

Huomioi, että DALI-liitäntälaitteen yhteensopivuus riippuu valmistajista ja tuotteista, joten yhteensopivuutta ei voida aina taata

Akut (18 x TEAxx / xxAh)

Tuotekoodi	Akun koko (Ah)	Maksimi kokonais-kuormitettavuus, 1 h toiminta-aika (W)	Maksimi kokonais-kuormitettavuus, 3 h toiminta-aika (W)	Tarvittava akkukotelo	Tarvittava akku-kaapelisarja	Akun mitat (mm)	Akun paino (kg)
TEA020	6,5	870	350	TK6500B(P)	XJ997B	151 x 65 x 102	2,5
TEA021	15	1700	770	TK6500B(P)	XJ997B	183 x 79 x 169	5,7
TEA022	24	2720	1250	TK6500B(P) x 2	XJ997C	167 x 177 x 126	7,9
TEA023	38	4550	2050	TK6500B(P) x 2	XJ997C	199 x 167 x 172	12,2
TEA024	65	7500	3340	TKT6500(P) x 3	XJ997E	350 x 169 x 180	19,2
TEA024B	100	11780	5050	TKT6500(P) x 3	XJ997E	305 x 168 x 228	30,8
TEA024D	150	17670	7580	TKT6600P x 2	XJ997H	485 x 172 x 240	47
TEA024C	200	23300	10010	-	-	522 x 238 x 240	65
2 x TEA024D	300 (2 x 150)	25500	15160	-	-		
2 x TEA024C	400 (2 x 200)		19600	-	-		
3 x TEA024D	450 (3 x 150)		22740	-	-		

| Taulukossa mainituille kuormille (W) suositellaan 10% reserviä.

Akkukaapit

Tuotekoodi	Akun koko (V/Ah)	Suoja-luokitus (IP)	Paino (kg)
TK6500B	18 x 12 / 15	20	14
TK6500BP	18 x 12 / 15	34	19
TKT6500	6 x 12 / 100	20	28
TKT6500P	6 x 12 / 100	34	35
TKT6600P	9 x 12 / 150	34	56

Akkukaapelisarjat

Tuotekoodi	Akkukaapelin pituus (m)	Yhteensopivuus
XJ997B	1,5	6,5 Ah akut
XJ997	1,5	≥ 15 Ah akut
XJ997C	2,5	Kaksi akkukaappia
XJ997E	3,5	Kolme akkukaappia
XJ997H	3	Kaksi akkukaappia

Valinnaiset lisävarusteet

Tuotekoodi	Tuotekuvaus	Yhteensopivuus
TST7750	IC-käyttöliittymä	7-sarja
TST7504, TST7508, TST7516, TST7524	Riviliitinlähdet *	75C, 76C ja 78C-keskukset
TST7724, TST7732, TST7740, TST7748, TST7756, TST7764, TST7772	Riviliitinlähdet *	77C-keskus
TST7741	150 Ah lisälaturi	77C-keskus

Valinnaiset etähallintajärjestelmät

Tuotekoodi	Tuotekuvaus	Yhteensopivuus
TWC1000	MyTeknoware-lisenssi	7-sarja
TST7561	WebACM-ohjelmisto	7-sarja
TST7531	ACM-ohjelmisto	7-sarja
TST7701	BACnet-rajapinta	7-sarja

LET THERE BE CONFIDENCE.

Valon merkitys jää usein vähälle huomiolle. Meillä Teknowarella valo on kaiken keskiössä. Intohimo parhaan sisustus- tai valaistusratkaisun löytämiseen asiakkaamme tarpeisiin on kolmea liiketoimintaamme yhdistävä perusta. Bussi- ja junaliiketoimintamme pyrkivät parantamaan asiakkaidemme ajoneuvojen mukavuutta, turvallisuutta ja toimivuutta. Turvavalaisuusliiketoimintamme innovoi uusia keinoja rakennusten ja risteilyalusten turvallisuuden ja käytettävyyden parantamiseksi.

Teknoware on paikallinen kumppanisi. Palveluksessamme on yli 500 asiantuntijaa kahdeksassa maassa, ja myyntiverkostomme palvelee yli 50 maassa. Pääkonttorimme ja suurin tuotantolaitoksemme ovat Lahdessa, minkä lisäksi huippuluokan tuotantoyksiköitä on Isossa-Britanniassa, Malesiassa, Puolassa ja Yhdysvalloissa.

Teknoware on osa Teknower-konsernia.

Teknoware – valmistettu Lahdessa.

