



Teknoware Steel – A maintained emergency exit luminaire.

Read the document VOT100 before installation!

Note! This product may only be installed or maintained by a qualified electrician! Never open the luminaire if it is connected to mains!

**EN**

Teknoware Steel – jatkuvatoiminen opastevalaisin.

Lue dokumentti VOT100 ennen asennusta!

Huom! Tuotteen asennuksen ja huollon saa suorittaa vain sähköalan ammattilainen! Älä koskaan avaa valaisinta, jos se on jännitteellinen!

**FI**

Teknoware Steel – en underhållen nödutgångsarmatur.

Läs dokumentet VOT100 före installationen!

Obs! Denna produkt får endast installeras och underhållas av en behörig elektriker! Öppna aldrig armaturen om den är ansluten till nätström!

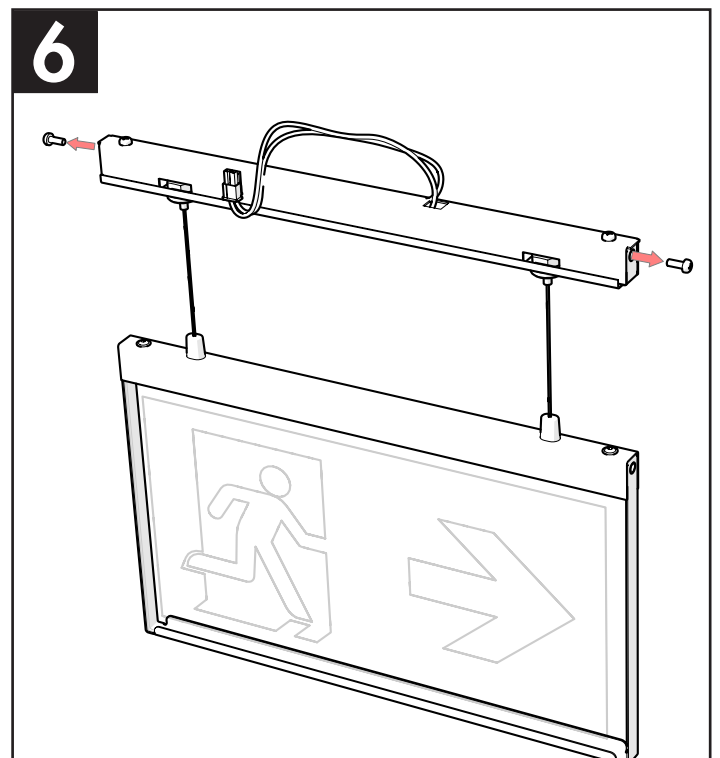
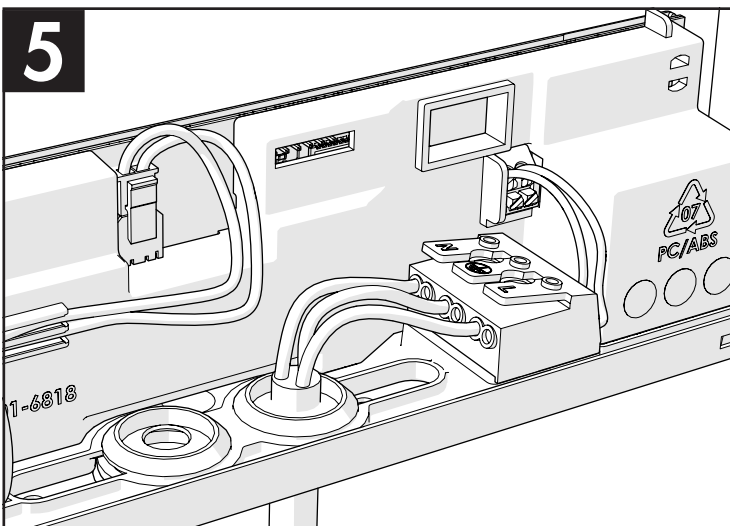
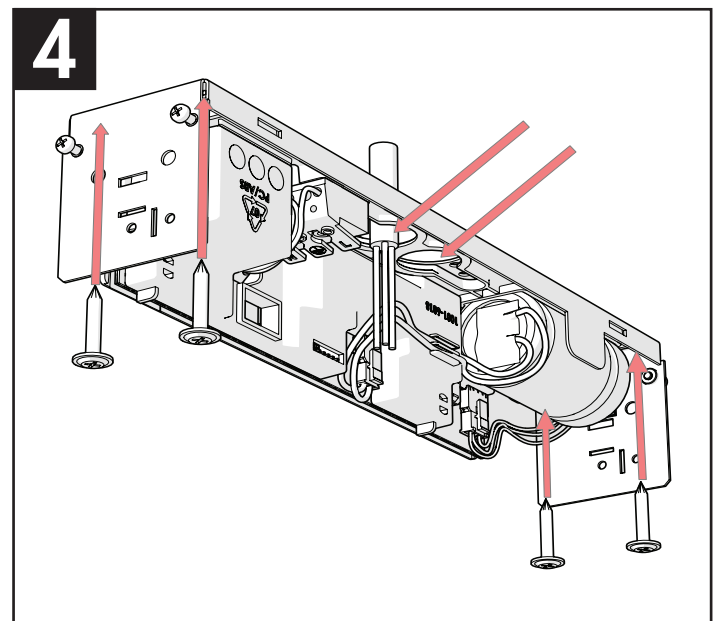
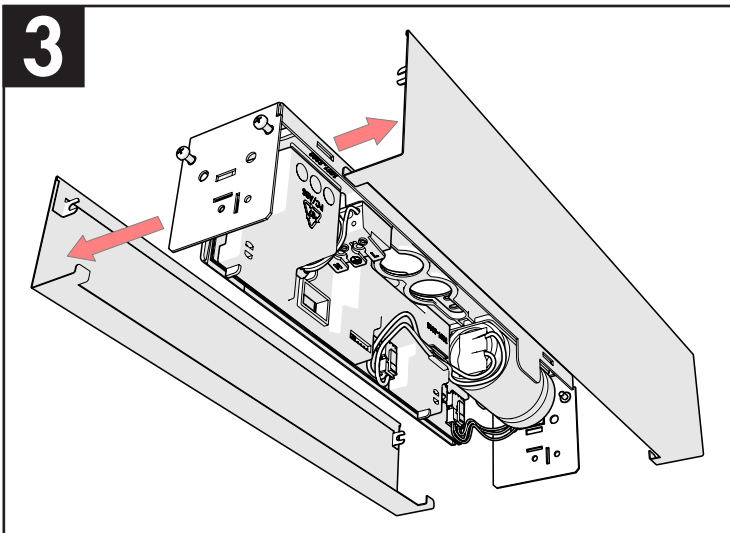
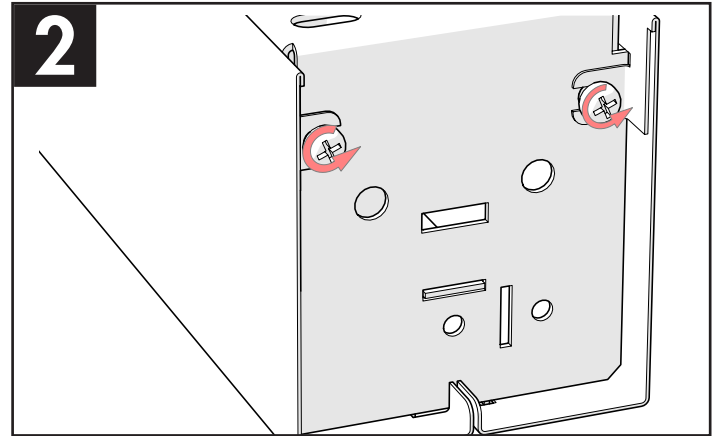
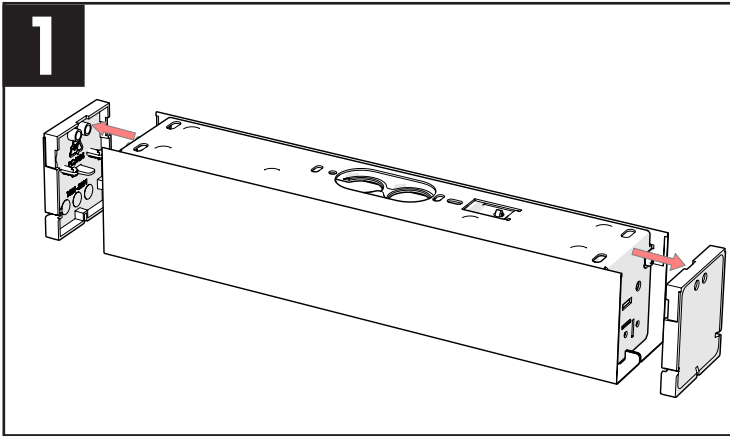
**SE**

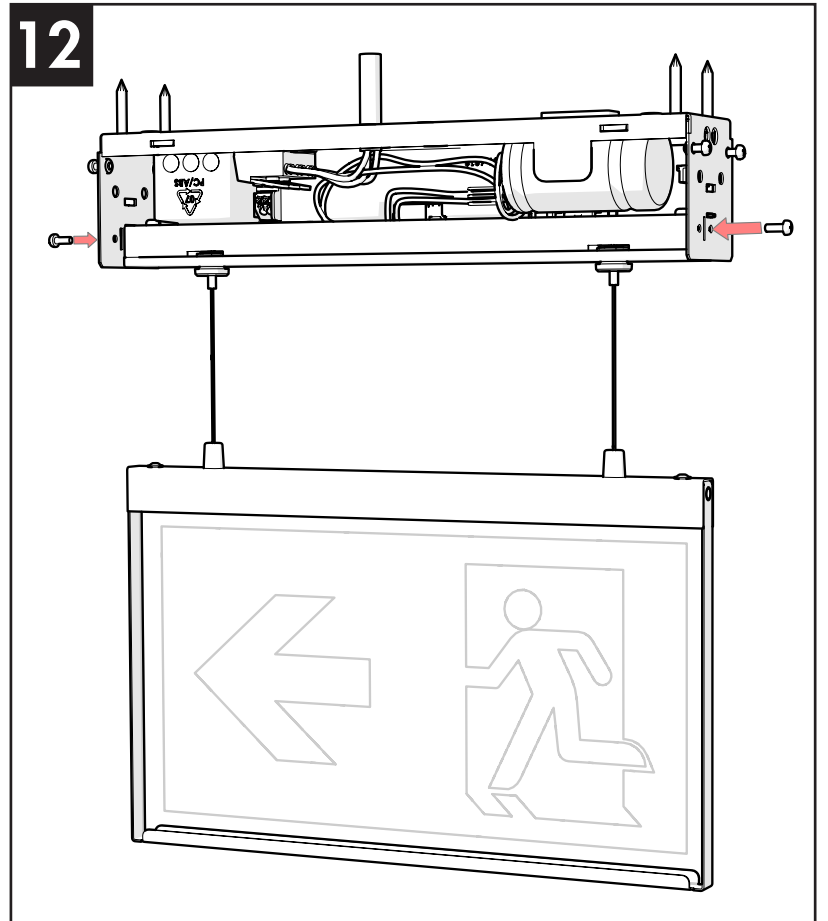
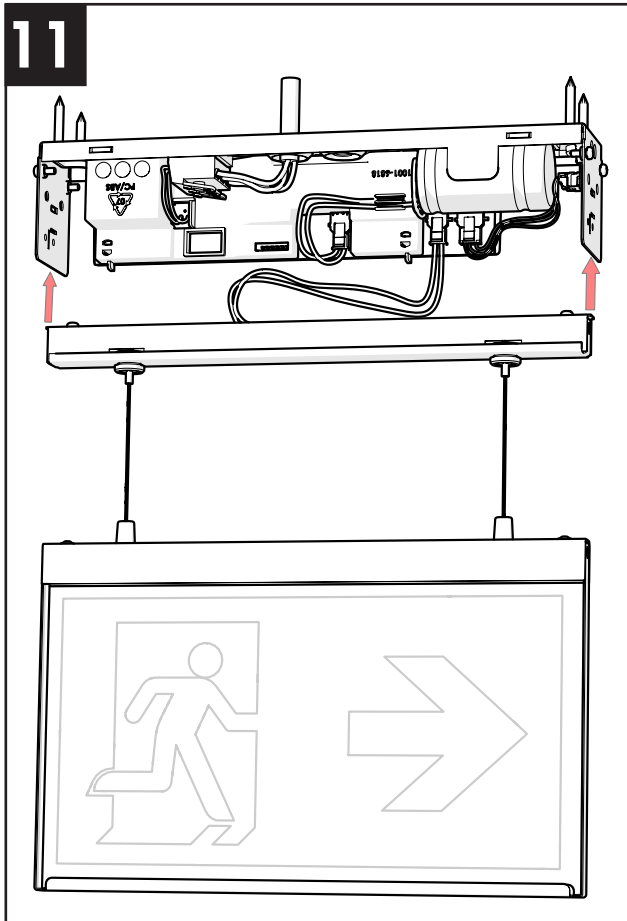
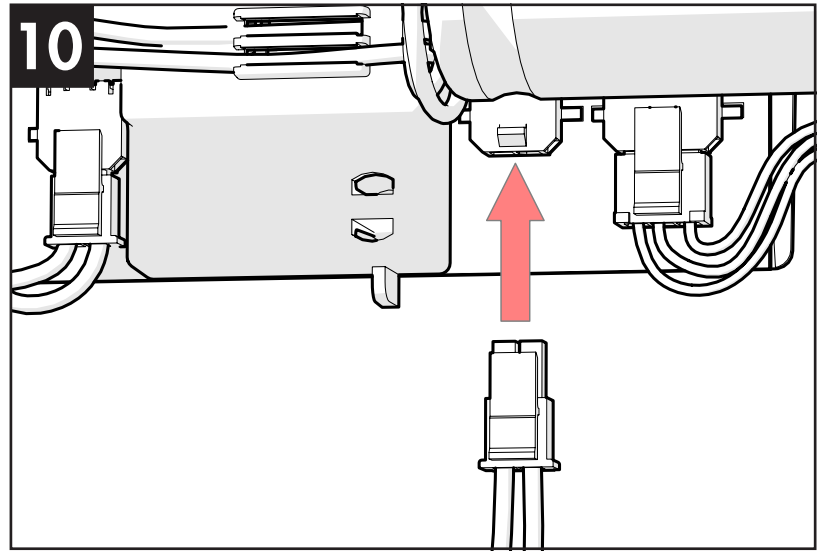
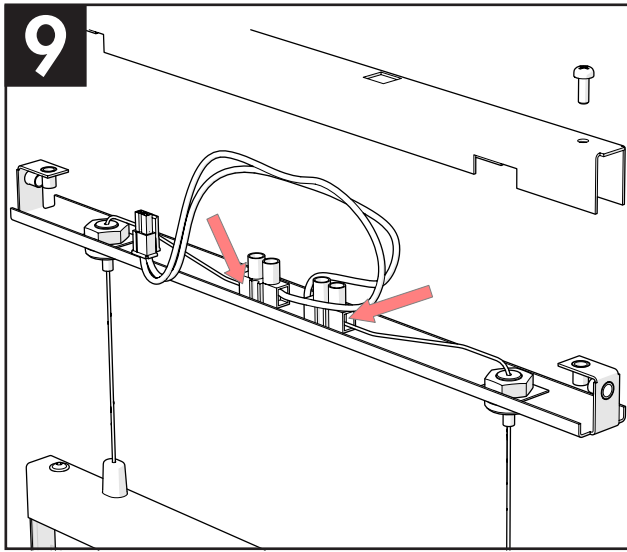
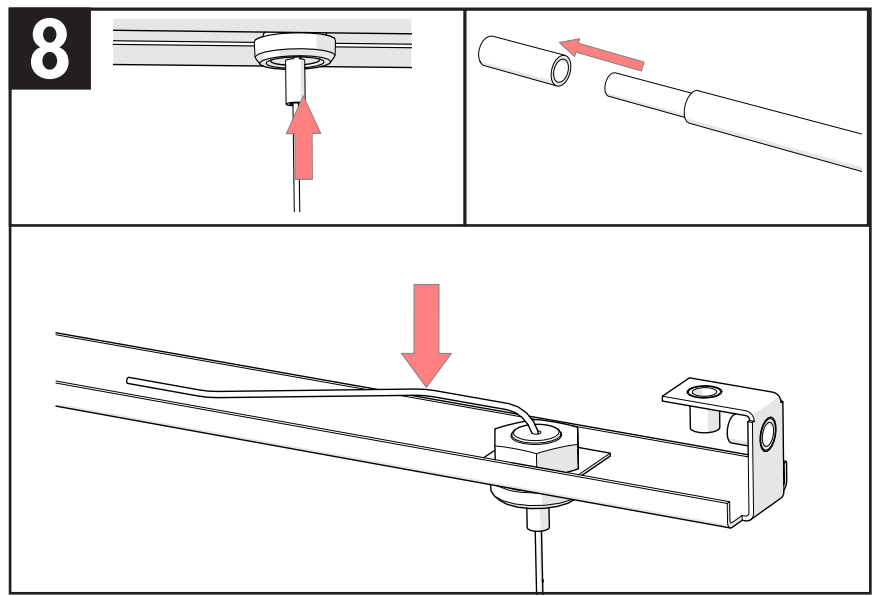
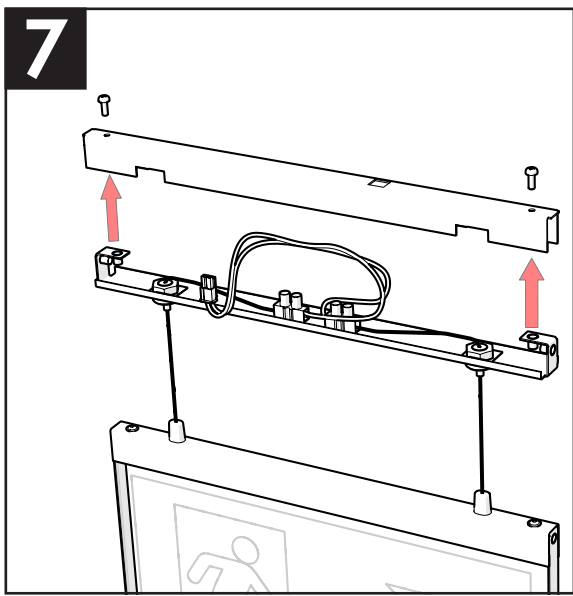
Teknoware Steel – Eine gewartete Notausgangsleuchte.

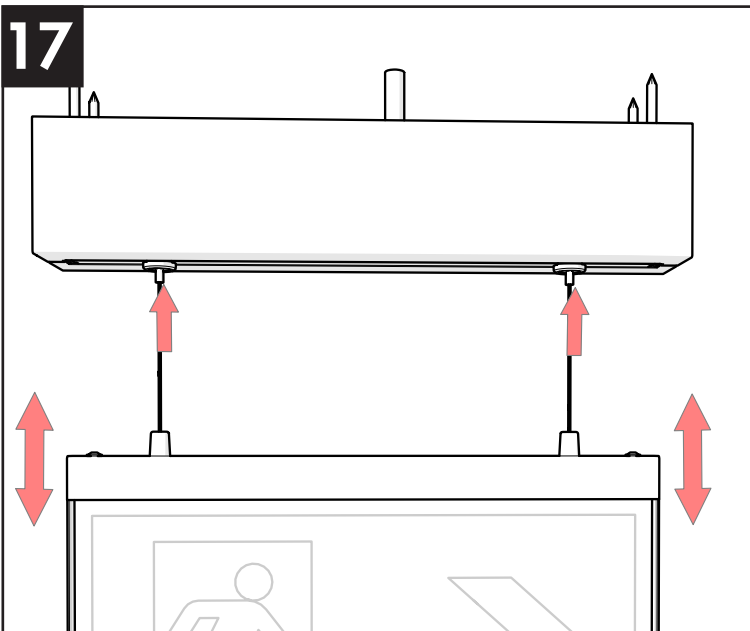
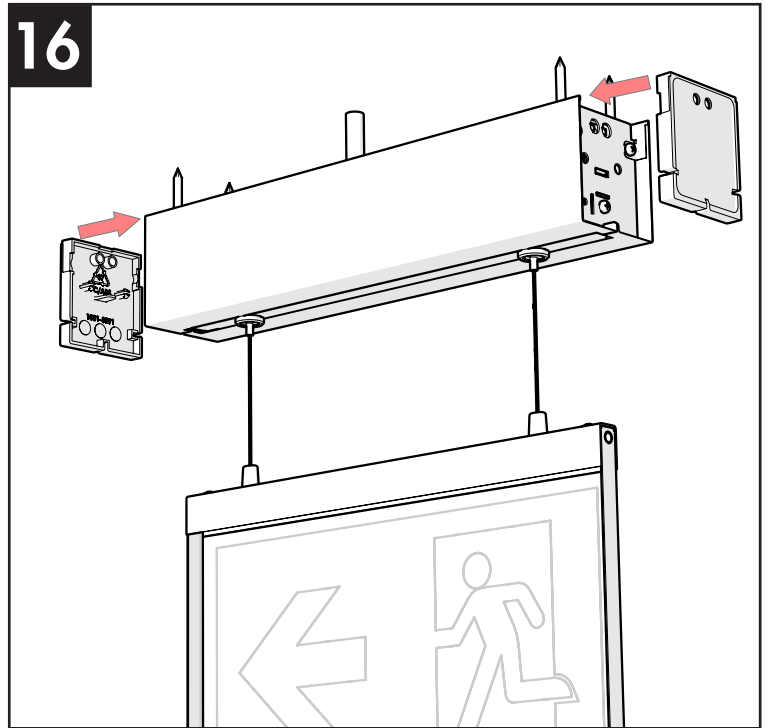
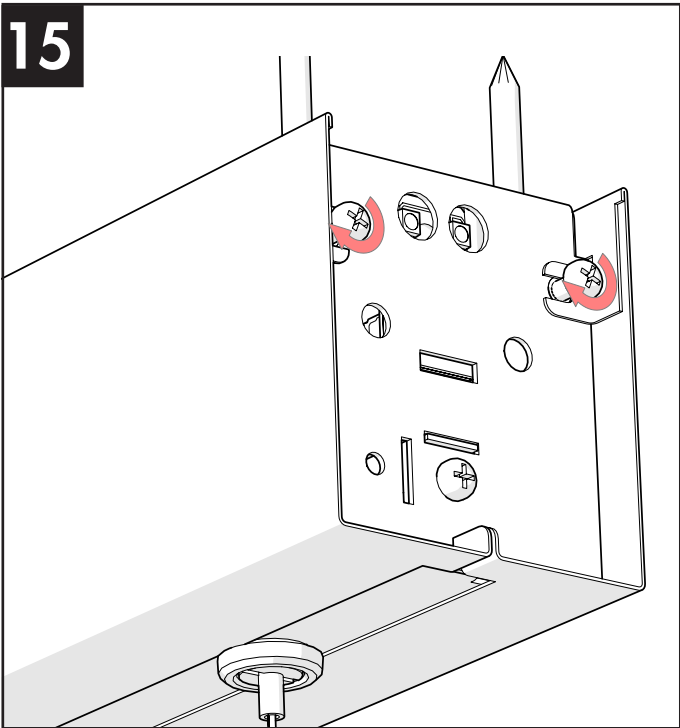
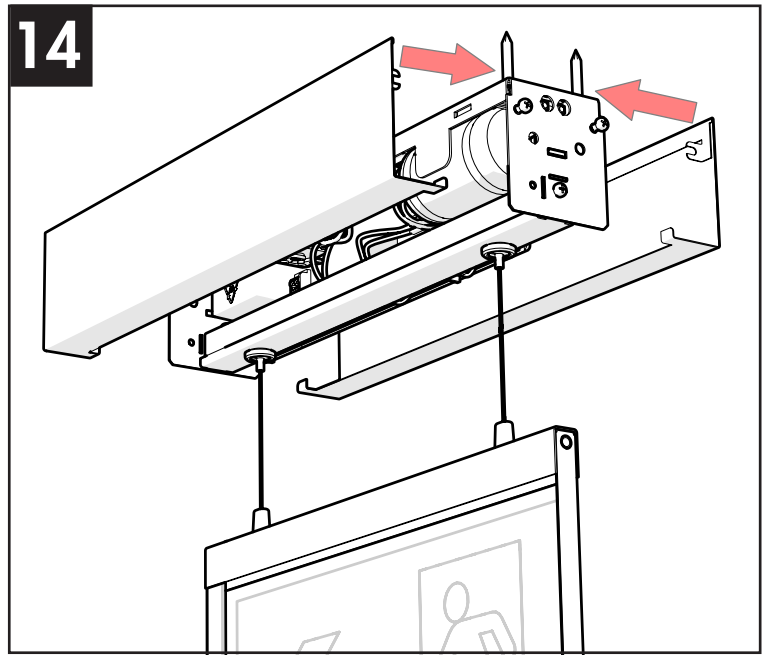
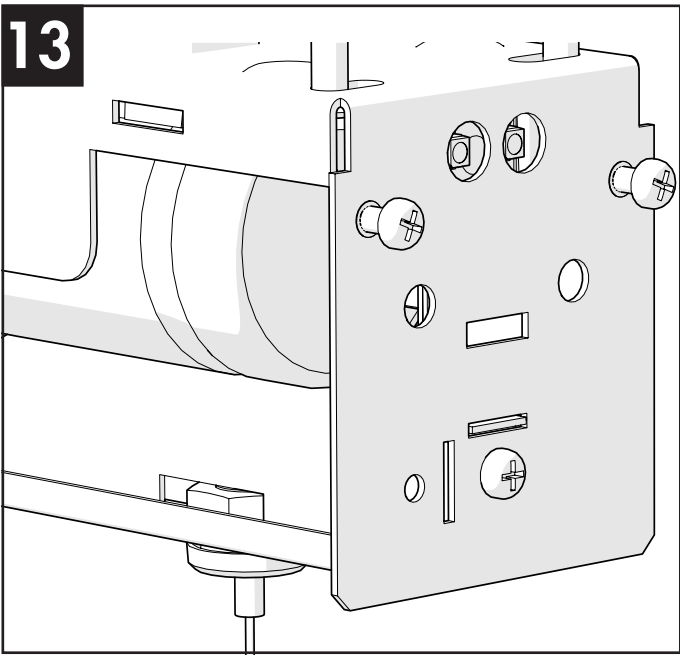
Lesen Sie vor der Installation das Dokument VOT100!

Hinweis! Dieses Produkt darf nur von einem qualifizierten Elektriker installiert oder gewartet werden! Öffnen Sie niemals Die Leuchte, wenn Sie an das Stromnetz angeschlossen ist!

**DE**







## TWxE3, TWxE5 / TWxE7 INSTALLATION / ASENNUS

1. Remove the plastic covers from each end of the luminaires frame carefully with a flat head screw driver.
2. Loosen the screws holding the metal cover in its place from both ends of the luminaire (note, do not remove the screws).
3. Remove the metal covers.
4. Puncture a hole in the rubber grommet. The hole should be smaller than the thickness of the supply cable. Press the grommet to the hole displayed in the image. Bring the supply cable through the grommet in the luminaire and attach the luminaire frame to the mounting surface with four screws.
5. Connect the supply cable according to markings on the connector.
6. Remove the four screws from both ends of the pictogram's track.
7. Remove the cover of the pictograms track.
8. Release the wire lock by lifting it. Adjust the pendeling wire to appropriate length by pulling the wire inside the track. Make sure the wire is long enough to reach the connector in the middle of the track, and cut the wire. Strip off 6mm of the wire coating.
9. Connect the pendeling wire to the connector in the middle of the track. Pull the track's supply wire through the hole in the middle of the tracks cover, and attach the cover with the two screws on top.
10. Connect the pictogram tracks connector to the connector on the luminaire frame.
11. Lift the pictograms track in its place.
12. Attach the track from the sides with two screws.
13. Make sure the two screws loosened in step 2 are in their place.
14. Set the metal covers in their place.
15. Tighten the screws from both ends of the frame.
16. Press the plastic covers in their place to both ends of the luminaires frame. For self-testing models the other plastic cover has holes for the indicator LEDs.
17. Make the final adjustment of the pendeling wire's length.

**EN**

1. Ta försiktigt bort plastkåporna i båda ändarna av armaturramen med hjälp av en platt skruvmejsel.
2. Lossa skruvarna som håller metallkåpan på plats i båda ändarna av armaturen (OBS, ta inte bort skruvarna).
3. Ta bort metallkåporna.
4. Gör ett hål i gummigenomföringen. Hålet ska vara mindre än tjockleken på strömförsörjningskabeln. Tryck in genomföringen i hålet enligt bilden. Dra kabeln genom genomföringen i armaturen och fäst armaturramen i underlaget med fyra skruvar.
5. Anslut kabeln enligt märkningarna på kopplingsplinten.
6. Ta bort de fyra skruvarna i båda ändarna av skyltens skena.
7. Ta bort kåpan från skyltens skena.
8. Lossa sladdläset genom att lyfta det. Justera upphängningsladdarnas längd genom att dra i sladdarna inuti skenan. Se till att sladdarna är tillräckligt långa för att nå kopplingsplinten i mitten av skenan, och kapa sedan sladdarna. Skala bort 6 mm av isoleringen.
9. Anslut sladdarna till kopplingsplinten i mitten av skenan. Dra skenans strömförsörjningskabel genom hålet i mitten av skenans kåpa, och fäst kåpan med de två skruvarna på ovensidan.
10. Anslut skyltskenans kontakt i kontakten på armaturramen.
11. Lyft skyltskenan på plats.
12. Fäst skenan i båda ändarna med två skruvar.
13. Se till att de två skruvarna som lossades i steg 2 sitter på plats.
14. Sätt tillbaka metallkåporna på plats.
15. Dra åt skruvarna i båda ändarna av armaturramen.
16. Tryck plastkåporna på plats i båda ändarna av armaturramen. För modeller med självtest har en av plastkåporna hål för indikeringslysdioder.
17. Gör en slutlig justering av upphängningsladdarnas längd.

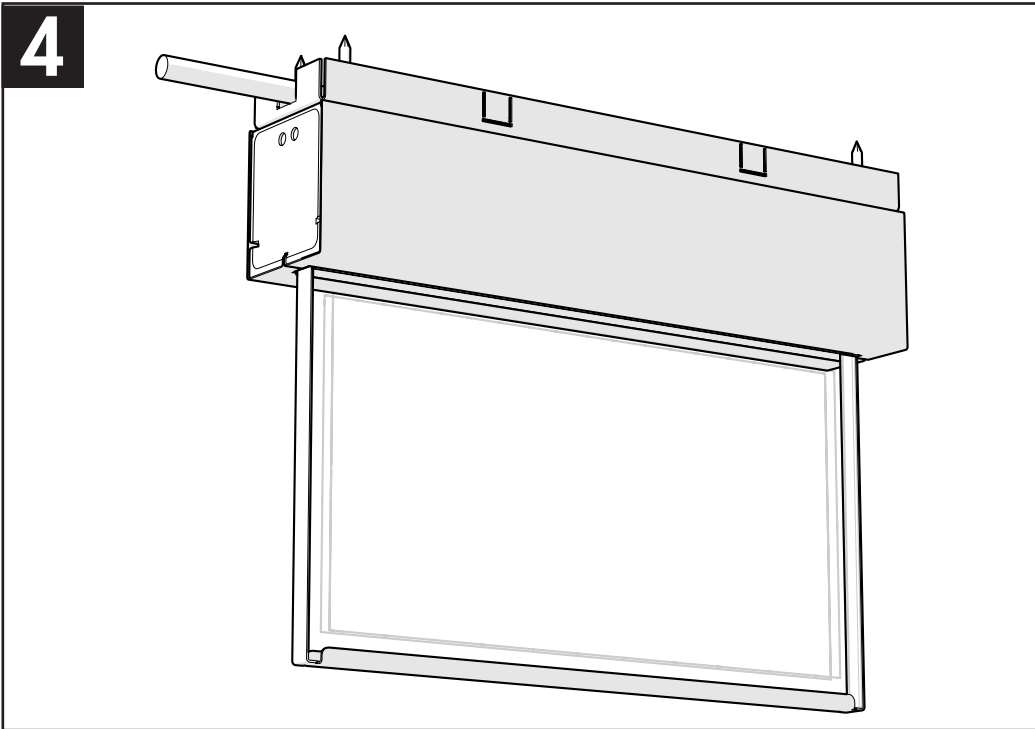
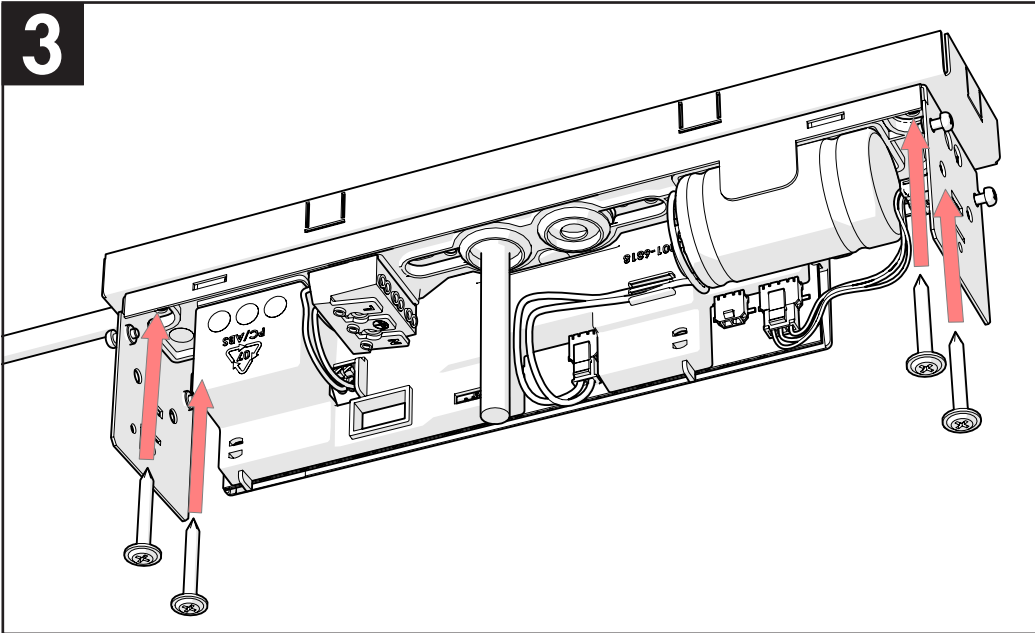
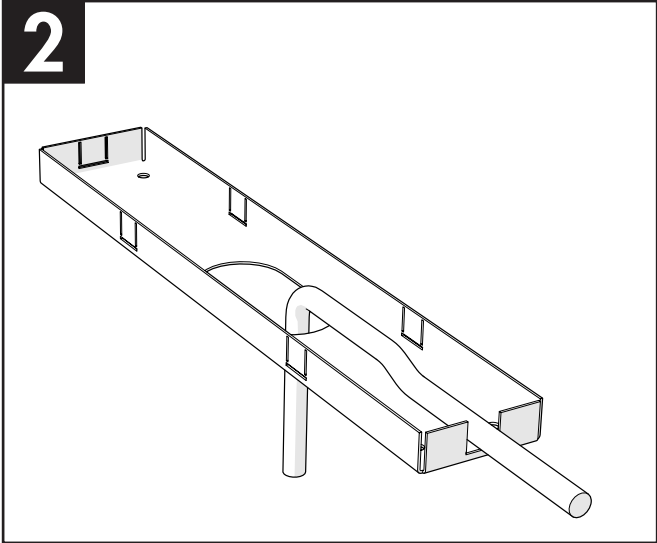
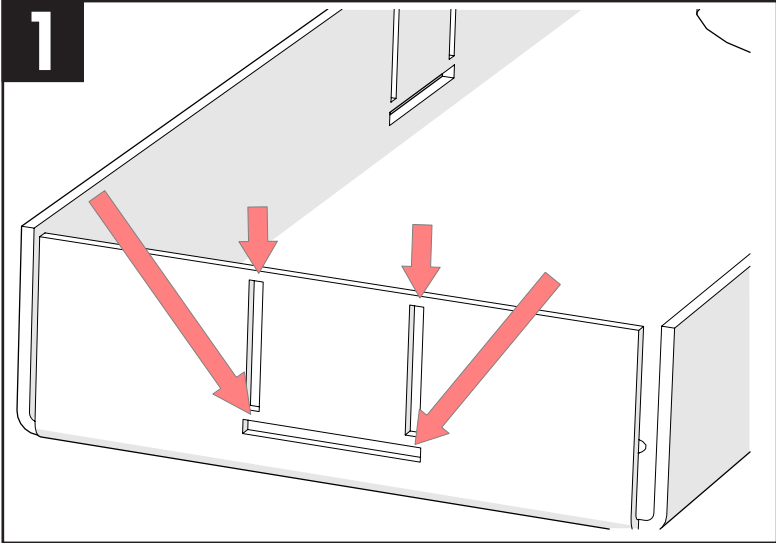
**SE**

1. Irrota muovikuoret valaisimen molemmista päistä varovasti talttipäistä ruuvimeisseliä apuna käyttäen
2. Löysennä metallikuoria kiinnittävät ruuvit valaisimen rungon molemmista päistä (Huomio! Älä irrota ruuveja).
3. Irrota metallikuoret.
4. Rei'itä läpivientikumi. Reiän tulisi olla pienempi kuin syöttökaapelin paksuus. Paina tiiviste paikalleen kuvan osoittamaan reikään. Tuo syöttökaapeli tiivisteeseen läpi valaisimeen ja kiinnitä valaisimen runko asennuspintaan neljällä ruuvilla.
5. Liitä syöttöjohto liittimeen merkintöjen mukaisesti.
6. Irrota valolevyn kiskon päissä olevat neljä ruuvia.
7. Irrota valolevyn kiskon kuori.
8. Vapauta vaijerilukko nostamalla sitä. Säädä ripustinkaapeli sopivan pituiseksi vetämällä ripustuskaapelia kiskon sisälle. Varmista että kaapeli ylettyy kiskon keskellä sijaitsevaan liittimeen, ja katkaise kaapeli sopivan pituiseksi. Kuori kaapelin eriste 6 mm matkalta.
9. Liitä ripustuskaapeli kiskon keskellä sijaitsevaan liittimeen. Vedä kiskon syöttökaapeli kiskon kuoren keskellä olevan reiän läpi, ja kiinnitä kuori kahdella ruuvilla kiskon päältä.
10. Liitä valolevyn kiskon liitin valaisimen rungon liittimeen.
11. Nosta valolevyn kisko paikalleen.
12. Kiinnitä kisko kahdella ruuvilla kiskon sivuilta.
13. Varmista, että kohdassa 2 löysennetyt ruuvit ovat paikoillaan.
14. Aseta metallikuoret paikoilleen.
15. Kiristä ruuvit valaisimen rungon molemmista päistä.
16. Paina muoviset päätypalat paikoilleen valaisimen rungon molempiin päihin. Itsetestaavissa malleissa toisessa päätypalassa on reiät indikaattoriledejä varten
17. Tee vaijerin pituuden hienosäätö.

**FI**

1. Die Kunststoffabdeckungen an beiden Enden des Leuchtgehäuses mithilfe eines Flachsraubendrehers abnehmen.
2. Die Befestigungsschrauben der Metallabdeckungen an beiden Enden lösen (Schrauben nicht vollständig entfernen).
3. Die Metallabdeckungen abnehmen.
4. Ein Loch in die Gummidurchführung stechen. Der Lochumfang muss kleiner sein als der des Anschlusskabels. Die Kabeldurchführung in die in der Abbildung gekennzeichnete Öffnung drücken. Das Anschlusskabel durch die Durchführung in die Leuchte führen und das Gehäuse mit vier Schrauben an der Montagefläche anbringen.
5. Das Anschlusskabel entsprechend der Anschlussmarkierung anschließen.
6. Die vier Schrauben an den Enden der Piktogrammschiene entfernen.
7. Die Abdeckung der Piktogrammschiene abnehmen.
8. Drahtsicherung durch Anheben lösen. Pendeldraht durch Ziehen in die Schiene auf die passende Länge bringen. Sicherstellen, dass der Draht bis zum Anschluss in der Mitte der Schiene reicht, und den Drahtüberstand abschneiden. 6 mm der Drahtummantelung entfernen.
9. Pendeldraht an den Anschluss in der Schienenmitte anschließen. Anschlussleitung der Schiene durch die Öffnung in der Mitte der Schienenabdeckung ziehen und die Abdeckung mithilfe der beiden Schrauben auf der Oberseite befestigen.
10. Den Stecker der Piktogrammschiene mit dem Anschluss am Leuchtgehäuse verbinden.
11. Die Piktogrammschiene in Position bringen.
12. Die Schiene mit den beiden Schrauben an den Seiten befestigen.
13. Darauf achten, dass die beiden in Schritt 2 gelösten Schrauben in Position sind.
14. Die Metallabdeckungen anbringen.
15. Die Schrauben an beiden Gehäuseenden festdrehen.
16. Die Kunststoffabdeckungen wieder an den Gehäuseenden anbringen. Bei Modellen mit Selbsttest befinden sich an einer der Kunststoffabdeckungen Öffnungen für die LEDs.
17. Den Pendeldraht auf die endgültige Länge bringen.

**DE**



## TWTE103 INSTALLATION / ASENNUS

1. Remove the pre-cut pieces from the locations you need to pull a cable through.
2. Bring the supply cable inside the box.
3. Carry on with the luminaire installation according to instructions, but instead of mounting the luminaire to the mounting surface directly, attach the mounting screws through the holes in the cable box.
4. Carry on with the luminaire installation normally.

**EN**

1. Ta bort de utstansade delarna från de ställen du ska dra en kabel genom.
2. Dra in strömförsörjningskabeln i boxen.
3. Fortsätt med armaturinstallationen enligt anvisningarna, men istället för att montera armaturen direkt på monteringsytan, fäst monteringskruvarna genom hålen i kabelboxen.
4. Fortsätt med installationen av armaturen på vanligt vis.

**SE**

1. Poista esileikatut palat kotelon niistä kohdista, joista tuot syöttökaapelin läpi.
2. Tuo syöttökaapeli kotelon sisälle.
3. Jatka valaisimen asentamista ohjeiden mukaisesti, mutta kiinnitä asennusruuvit kaapelikotelon reikien läpi sen sijaan, että asentaisit valaisimen suoraan asennuspintaan.
4. Asenna valaisin loppuun normaalisti.





**FI**

1. Die vorgestanzten Teile an der Kabeldurchführung entfernen.
2. Das Anschlusskabel in den Kasten führen.
3. Die Installation der Leuchte gemäß Anweisungen fortsetzen. Dabei anstelle der direkten Befestigung an der Montagefläche die Befestigungsschrauben durch die Öffnungen am Kabelkasten anbringen.
4. Die Installation der Leuchte normal fortsetzen.

**DE**



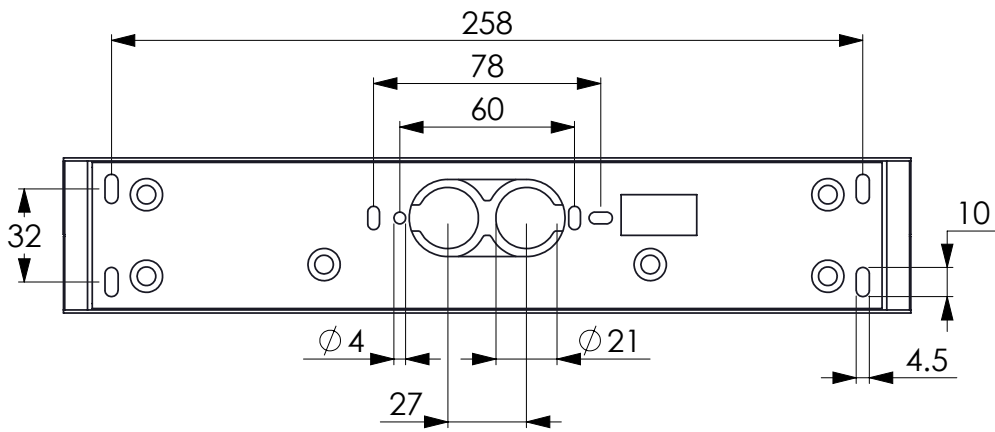
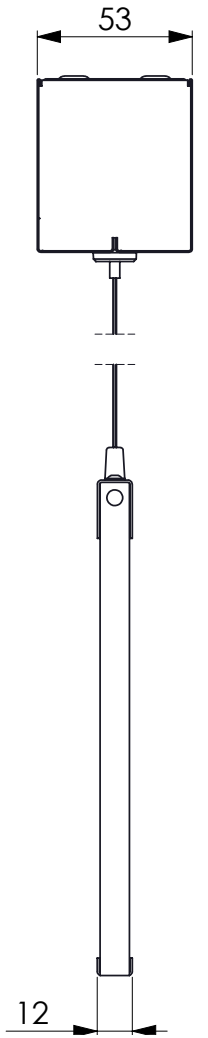
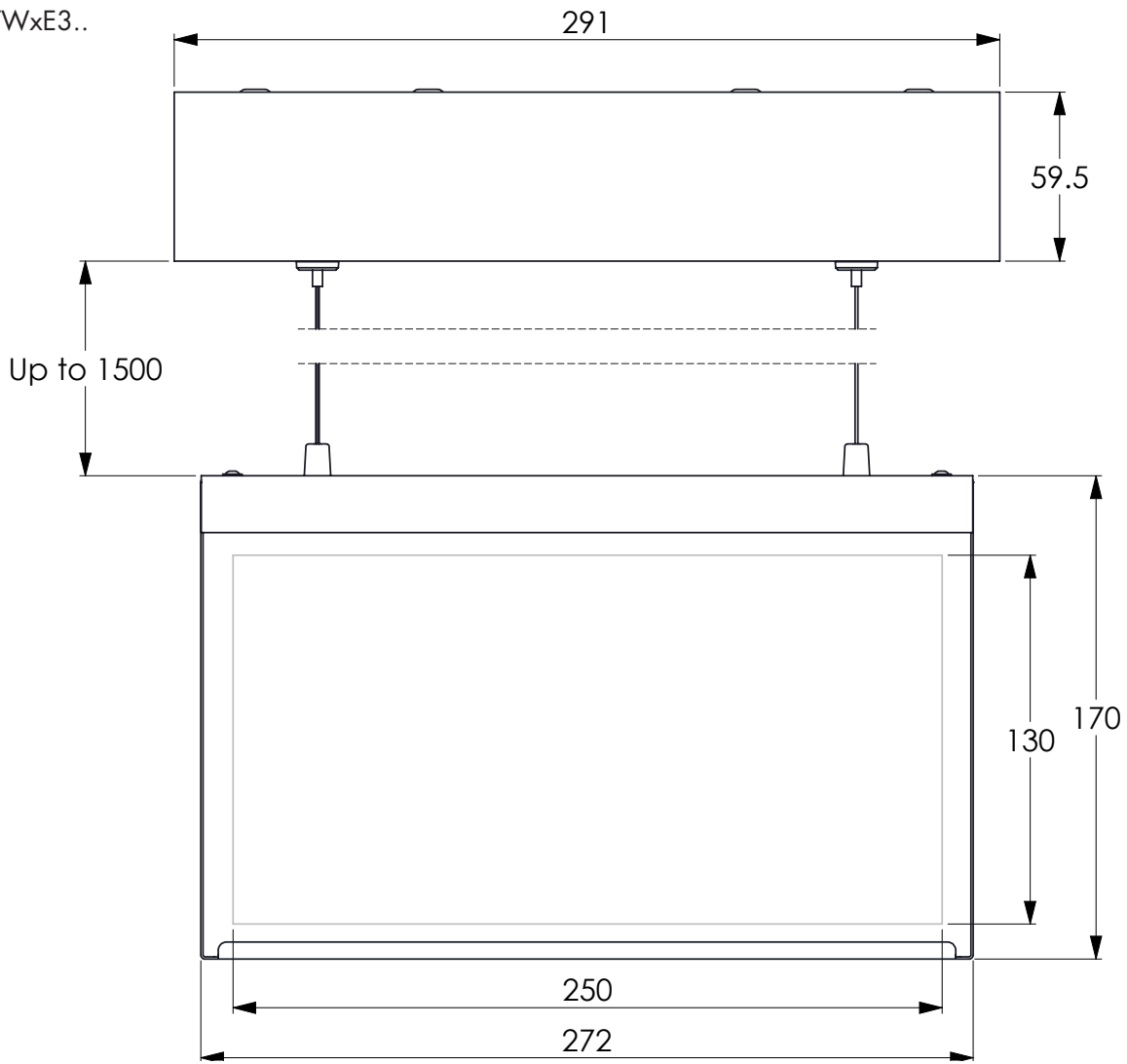
## Technical data / Tekniset tiedot / Tekniska data / Technische daten

Insulation class Suojaluokka Skyddsklass Isolationsklasse	I (230 V)			
Casing/Kotelointi Kapsling/Gehäuse	IP20			
Light Source Valonlähde Ljuskälla Leuchtkörper	LED (The light source contained in this luminaire shall only be replaced by the manufacturer or his service agent or a similar qualified person.)	LED (Tämän valaisimen valonlähteen voi vaihtaa vain valmistaja tai hänen edustajansa tai valtuutettu ammattihenkilö.)	LED (Ljuskällan i denna armatur får endast ersättas av tillverkaren eller hans servicetekniker eller en liknande kvalificerad person.)	LED (Die in dieser Leuchte enthaltene Lichtquelle darf nur vom Hersteller oder seinem Kundendienst oder einer ähnlich qualifizierten Person ersetzt werden.)
Looping in Ketjuttavuus Överkopplingsbar Durchgangsverdrahtung geeignet	max 16 A current 	max 16 A virta 	max 16 A ström 	max 16 A strom 
Applicable European directives and standards	2014/30/EU, EMC-directive 2014/35/EU, LVD-directive EN 55015 EN 61547 EN 60598-2-22 EN 60598-1 EN 1838	2014/30/EU, EMC-direktiivi 2014/35/EU, LVD-direktiivi EN 55015 EN 61547 EN 60598-2-22 EN 60598-1 EN 1838	2014/30/EU, EMC-direktiv 2014/35/EU, LVD-direktiv EN 55015 EN 61547 EN 60598-2-22 EN 60598-1 EN 1838	2014/30/EU, EMC-Richtlinie 2014/35/EU, LVD-Richtlinie EN 55015 EN 61547 EN 60598-2-22 EN 60598-1 EN 1838
Noudatettavat EU-direktiivit ja -standardit				
Laktagna EU-direktiv och -standarder				
Anwendbare EU-Richtlinien und -Normen	NOTE: LVD directive applies only to luminaires using 230 V supply voltage.	HUOM: LVD-direktiivi koskee vain valaisimia joilla on 230 V -syöttöjännite	OBS: LVD-direktivet gäller endast för armaturer som fungerar med 230 V matningsspänningen.	HINWEIS: Die LVD-Richtlinie gilt nur für Leuchten mit einer 230-V-Versorgungsspannung.

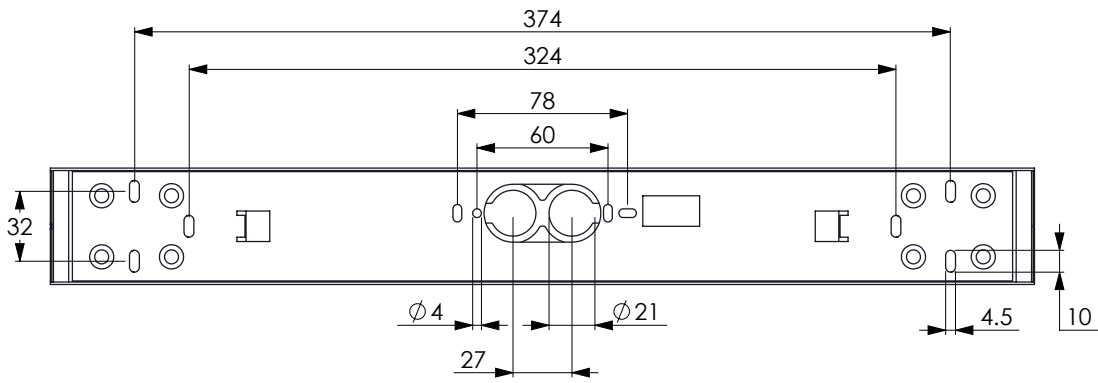
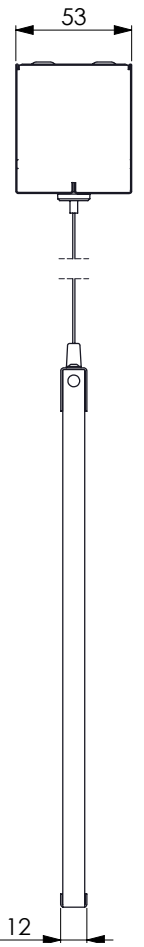
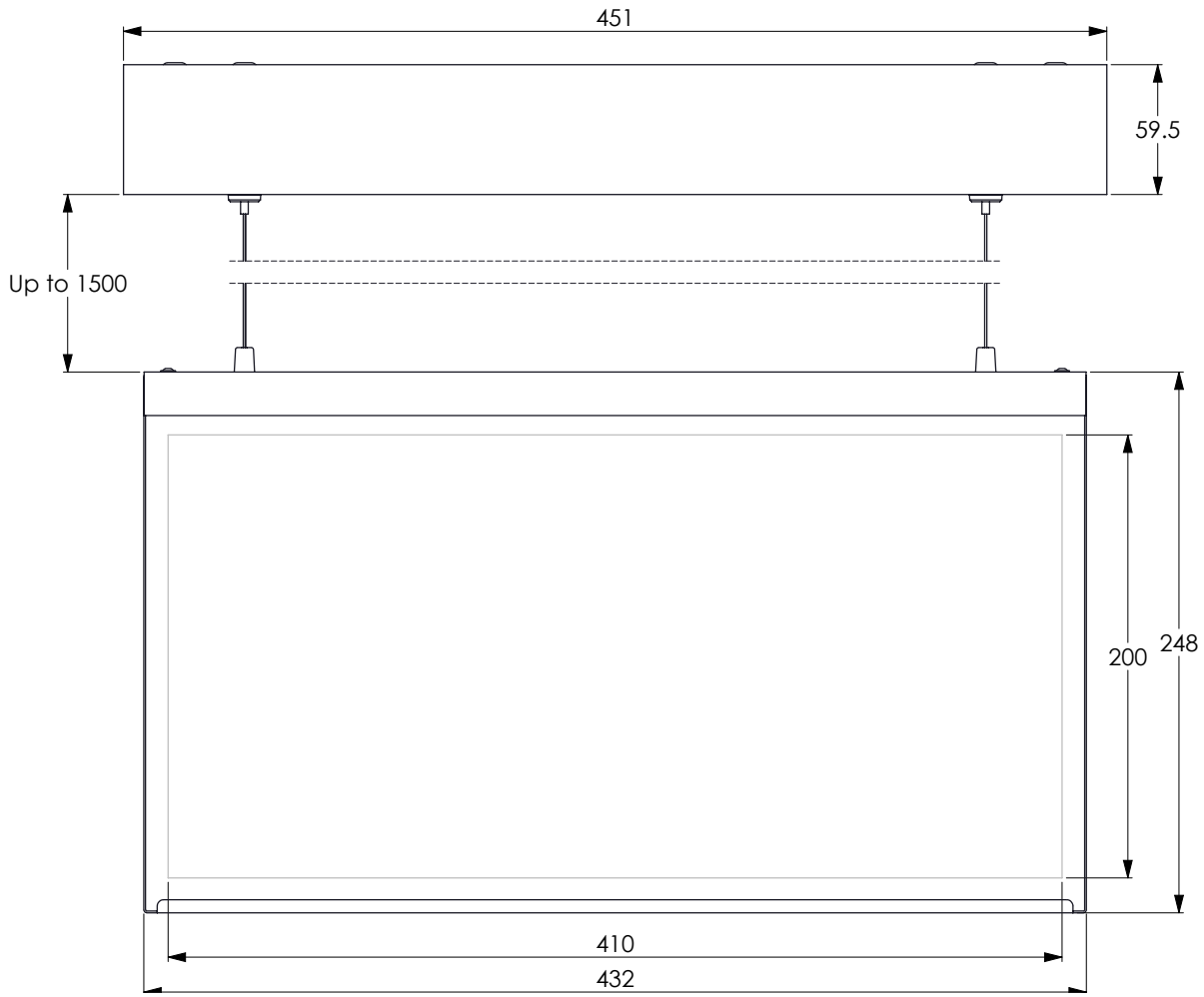
## Luminaire types / Valaisinnallit / Belysningsarmaturtyp / Leuchtentypen

Product code Tuotekoodi Produktkod Produktcode	Supply voltage Liitäntäjännite Anslutningsspänning Versorgungsspannung	Input power Ottoteho Mottagen effekt Eingangsleistung	Installation Asennus Montage	Temperature Käyttölämpötila Drifttemperatur Temperatur
TWSE392WA	220-240 V, 50/60 Hz AC	4,1 VA/3,8 W	2/3 x 2,5 mm <sup>2</sup>	-25...+35°C
TWSE392WM	220-240 V, 50/60 Hz AC	3,9 VA/3,5 W	2/3 x 2,5 mm <sup>2</sup>	-25...+35°C
TWSE592WA	220-240 V, 50/60 Hz AC	4,1 VA/3,8 W	2/3 x 2,5 mm <sup>2</sup>	-25...+35°C
TWSE592WM	220-240 V, 50/60 Hz AC	3,9 VA/3,5 W	2/3 x 2,5 mm <sup>2</sup>	-25...+35°C
TWSE792WA	220-240 V, 50/60 Hz AC	4,1 VA/3,8 W	2/3 x 2,5 mm <sup>2</sup>	-25...+35°C
TWSE792WM	220-240 V, 50/60 Hz AC	3,9 VA/3,5 W	2/3 x 2,5 mm <sup>2</sup>	-25...+35°C

TWxE3..



TWxE5..



TWxE7..

