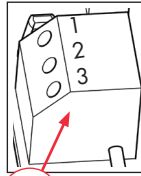


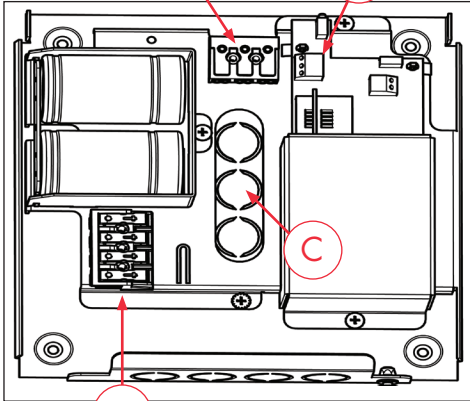
4

TWSA/C89...

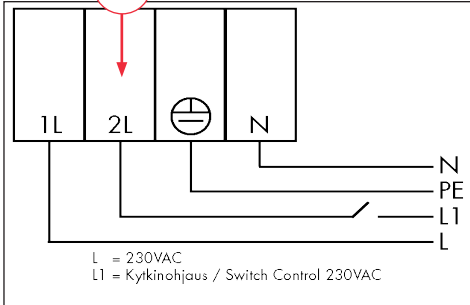


E

F



D



INSTALLATION

Read the document VOT100 before installation!

Note! This product may only be installed or maintained by a qualified electrician! Never open the luminaire if it is connected to mains!

A maintained or a non-maintained emergency luminaire (depending on the luminaire version).

1. Mount the wall bracket to the installation surface with two screws.

A Cable duct

2. Mount the luminaire to the bracket with two screws **B**

3. Electronic unit: Locate the pre-thinned areas for the cable holes **C**

Pry the hole open with needle-nose pliers. Cut or puncture a hole in the rubber seal. Push the rubber seal into the supply cable hole, and pull the cables through the rubber seal.

4. Attach the cables to the connectors following the markings:

D Supply cable

D Escap Models: Switch Control

E Luminaire: WH=white wire (positive), BN=brown wire (negative)

F Accessory TWSA801

Carry out strain relief for the cables using the cable tie included in delivery.

Set the address/status for the centrally supplied luminaires (see more information in the document VOT100).

Attach the electronic unit securely.

Close the lid of the electronic unit.

ASENNUS

Lue dokumentti VOT100 ennen asennusta!

Huom! Tuotteen asennuksen ja huollon saa suorittaa vain sähköalan ammattitaitoinen henkilö! Älä koskaan avaa valaisinta jos se on jännitteellinen!

Ajoittain toimiva tai jatkuvatoiminen turvavalaisin (valaisinmallista riippuen).

1. Kiinnitä seinäkannake kahdella ruuvilla.

A Kaapeliputkitus

2. Kiinnitä valaisin kannakkeeseen kahdella ruuvilla **B**

3. Elektroniikkayksikkö: Paikanna kaapelin läpivientä varten ohennetut kohdat **C**

Väännä läpivientireikä auki kärkipihdeillä. Leikkaa tai rei'itä läpivientikumiin reikä. Paina tiiviste paikalleen, ja vedä kaapelit läpivientikumin läpi.

4. Kiinnitä kaapelit liittimiin merkintöjen mukaisesti

D Syöttökaapeli

D Escap-mallit: kytkinohjaus.

E Valaisin: WH=valkoinen johto (positiivinen), BN=ruskea johto (negatiivinen)

F Lisävaruste TWSA801

Tee vedonpoisto kaapeleille toimituksen mukana tulevalla nippusiteellä.

Aseta osoitteellisille keskusakusto-valaisimelle osoite ja/ tai toimintatila (katso lisätiedot dokumentista VOT100).

Kiinnitä elektroniikkayksikkö luotettavasti.

Sulje elektroniikkayksikön kotelon kansi.

INSTALLATION

Läs dokumentet VOT100 innan installation!

OBS! Den här produkten får endast installeras och underhållas av en behörig elektriker! Öppna aldrig armaturen om den är ansluten till elnätet!

En armatur för nödbelysning i permanent driftläge eller beredskapsdrift (beroende på armaturversion).

1. Montera väggfästet på installationsytan med två skruvar.
(A) Sladdkanal
2. Montera armaturen på fästet med två skruvar **(B)**
3. Elektronisk enhet: Hitta de områden som är tunnare för sladdhålen **(C)**

Tryck upp hålet med en nåltång. Skär eller punktera ett litet hål i gummibussningen. Tryck in gummibussningen i hålet för sladden och dra sladdarna igenom gummibussningen.

4. Fäst sladdarna till kopplingarna enligt markeringarna:
(D) Matningskabel
(D) Escap-modeller: Brytarkontroller
(E) Armatur: Wh=vit ledning (positiv), BN=brun ledning (negativ)
(F) Tillbehör TWSA801

Utför dragavlastning för kablarna med kabelklämman som ingår i leveransen.

Ange adress/status för armaturerna med central spänningsleverans (mer information i dokument VOT100).

Fäst den elektroniska enheten säkert.

Stäng locket på den elektroniska enheten.

INSTALLATION

Lesen Sie vor der Montage das Dokument VOT100!

Hinweis! Dieses Produkt darf nur von einem qualifizierten Elektriker installiert und gewartet werden. Öffnen Sie niemals die Leuchte, wenn sie am Stromnetz angeschlossen ist!

Eine Notleuchte im Dauer- oder Notbetrieb (abhängig von der Version des Leuchtkörpers).

1. Bringen Sie die Wandhalterung mit zwei Schrauben an der Montageoberfläche an.

(A) Kabelkanal

2. Bringen Sie die Leuchte mit zwei Schrauben an der Halterung an **(B)**
3. Elektronische Einheit: Lokalisieren Sie die dünnen Stellen für die Kabelöffnungen **(C)**

Hebeln Sie die Öffnung mit einer Spitzzange heraus. Schneiden oder durchbohren Sie ein Loch in der Gummidichtung. Drücken Sie die Gummidichtung in die Öffnung des Netzkabels und ziehen Sie die Kabel durch die Gummidichtung.

4. Schließen Sie die Kabel gemäß den Markierungen an die Steckverbinder an:

(D) Netzkabel

(D) Escap Modelle: Schaltsteuerung

(E) Leuchte: WH=weißes Kabel (positiv), BN=braunes Kabel (negativ)

(F) Zubehör TWSA801

Sorgen Sie für Zugentlastung, indem Sie die im Lieferumfang enthaltenen Kabelbinder verwenden.

Legen Sie die Adresse/den Status für die Leuchten mit Zentralversorgung fest (für mehr Informationen, siehe Dokument VOT100).

Bringen Sie die elektronische Einheit sicher an.

Schließen Sie die Abdeckung der elektronischen Einheit.

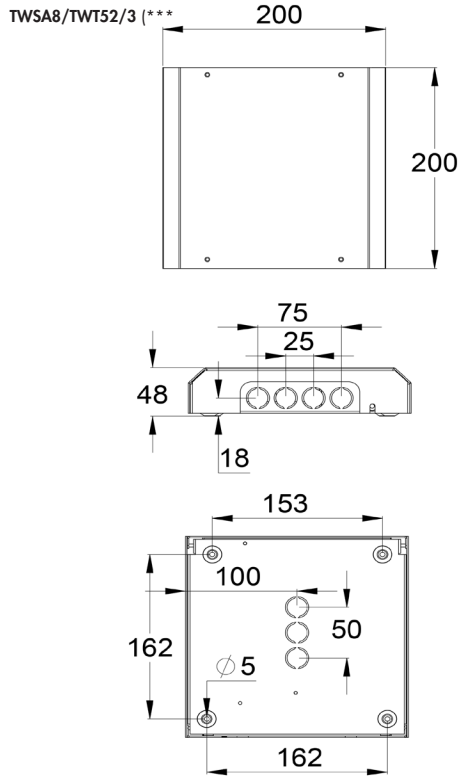
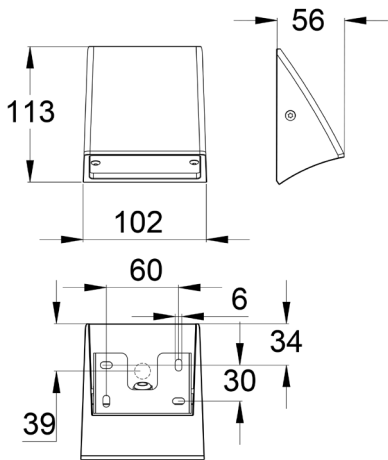
Technical data / Tekniset tiedot / Tekniska data / Technische daten

Insulation class Suojaluokka Skyddsclass Isolationsklasse	II (230 V) III (24 V)			
Casing/Kotelointi Kapsling/Gehäuse	IP20/IP65			
Light Source Valonlähde Ljuskälla Leuchtkörper	LED (The light source contained in this luminaire shall only be replaced by the manufacturer or his service agent or a similar qualified person.)	LED (Tämän valaisimen valonlähteen voi vaihtaa vain valmistaja tai hänen edustajansa tai valtuutama ammattihenkilö.)	LED (Ljuskällan i denna armatur får endast ersättas av tillverkaren eller hans servicetekniker eller en liknande kvalificerad person.)	LED (Die in dieser Leuchte enthaltene Lichtquelle darf nur vom Hersteller oder seinem Kundendienst oder einer ähnlich qualifizierten Person ersetzt werden.)
Looping in Ketjulettävyys Överkopplingsbar Durchgangsverdrahtung geeignet	max 16 A current —○—	max 16 A virta —○—	max 16 A ström —○—	max 16 A strom —○—
Applicable European directives and standards	2014/30/EU, EMC-directive 2014/35/EU, LVD-directive EN 55015 EN 61547 EN 60598-2-22 EN 60598-1 EN 1838	2014/30/EU, EMC-direktiivi 2014/35/EU, LVD-direktiivi EN 55015 EN 61547 EN 60598-2-22 EN 60598-1 EN 1838	2014/30/EU, EMC-direktiv 2014/35/EU, LVD-direktiv EN 55015 EN 61547 EN 60598-2-22 EN 60598-1 EN 1838	2014/30/EU, EMC-Richtlinie 2014/35/EU, LVD-Richtlinie EN 55015 EN 61547 EN 60598-2-22 EN 60598-1 EN 1838
Noudatettu EU-direktiivi ja -standardit				
Laktagna EU-direktiv och -standarder				
Användbara EU-Richtlinien und -Normen	NOTE: LVD directive applies only to luminaires using 230 V supply voltage.	HUOM: LVD-direktiivi koskee vain valaisimia joilla on 230 V -syöttöjännite	OBS: LVD-direktivet gäller endast för armaturer som fungerar med 230 V matningsspänningen.	HINWEIS: Die LVD-Richtlinie gilt nur für Leuchten mit einer 230V-Versorgungsspannung.

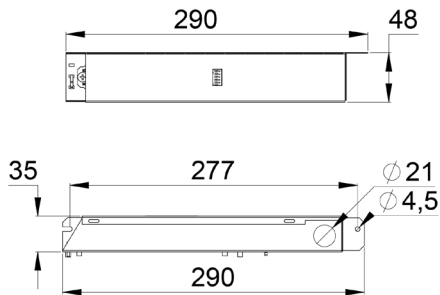
Luminaire types / Valaisinnallit / Belysningsarmaturtyp / Leuchtentypen

Product code Tuotekoodi Produktkod Produktcode	Supply voltage Liitäntäjännite Anslutningsspänning Versorgungsspannung	Input power Ottoteho Mottagen effekt Eingangseistung	Nominal lum.flux Nimellisvalovirta Nominell ljusström Nomineller Lichtstrom	Installation Asennus Montage	Temperature Käyttölämpötila Drifttemperatur Temperatur
TWTA851WK	220-240 V, 50/60 Hz AC, DC	5,5 W / 10 VA	201 lm	3 x 2,5 mm ²	-30...+50°C
TWSA892WA	220-240 V, 50/60 Hz AC	1) 1,4 W / 3 VA (* 7 W / 11 VA (**) 2) 0,7 W / 2 VA (* 6 W / 9,5 VA (**)	32 lm	3/4 x 2,5 mm ²	-25...+35°C
TWSA892WM	220-240 V, 50/60 Hz AC	1) 1,4 W / 3 VA (* 7 W / 11 VA (**) 2) 0,7 W / 2 VA (* 6 W / 9,5 VA (**)	32 lm	3/4 x 2,5 mm ²	-25...+35°C
TWTC851WK	220-240 V, 50/60 Hz AC,DC	5,5 W / 10 VA	114 lm	3 x 2,5 mm ²	-30...+50°C
TWTA841WK	24 V, 50/60 Hz AC, DC	3,0 W / 3,0 VA	201 lm	3 x 2,5 mm ²	-30...+50°C
TWTC841WK	24 V, 50/60 Hz AC, DC	3,0 W / 3,0 VA	114 lm	3 x 2,5 mm ²	-30...+50°C
TWTA852WMF	220-240 V, 50/60 Hz	1) 3,0 VA 2) 2,0 VA	201 lm	3 x 2,5 mm ²	0...+35°C
TWTA852WAF	220-240 V, 50/60 Hz	1) 3,0 VA 2) 2,0 VA	201 lm	3 x 2,5 mm ²	0...+35°C
TWTA853WMF	220-240 V, 50/60 Hz AC	1) 6 VA 2) 5,5 VA	201 lm	3 x 2,5 mm ²	0...+35°C
TWTA853WAF	220-240 V, 50/60 Hz AC	1) 6 VA 2) 5,5 VA	201 lm	3 x 2,5 mm ²	0...+35°C
TWSC892WA	220-240 V, 50/60 Hz AC	1) 1,4 W / 3 VA (* 7 W / 11 VA (**) 2) 0,7 W / 2 VA (* 6 W / 9,5 VA (**)	32 lm	3/4 x 2,5 mm ²	-25...+35°C

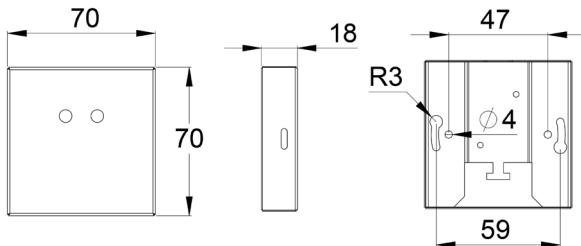
1) = During boost recharge / latauksessa / laddning / Während der Boost-Aufladung, **2)** = During trickle charge / Ylläpidossa / i underhålls laddning / Während der Erhaltungsladung | *****) = Emergency light / Turvavalaisimen / Nödljussarmatur / Sicherheitsleuchten | ******) = General light / Yleisvalona / Allmän belysning / Allgemeinbeleuchtung



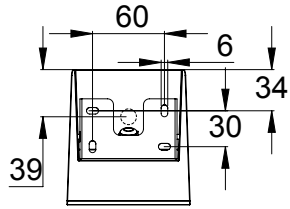
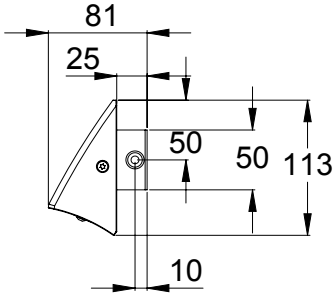
TWTA841/51/71 (***)



TWSA801



(***) = Recess mounting: minimum safety distance 20 cm / Upposennus: minimiturvætäisyys 20 cm / Infaldinställning: Minimum skyddsdistanser 20 cm / Eibaumontage: Mindestabstand 20 cm



Teknoware Smooth Installation Guide
VOT117, R1.22 – 7.1.2025



P.O. Box 19, FI-15101 Lahti
Ilmarisentie 8, FI-15200 Lahti
Tel: +358 3 883 020
emexit@teknoware.com

teknoware.com